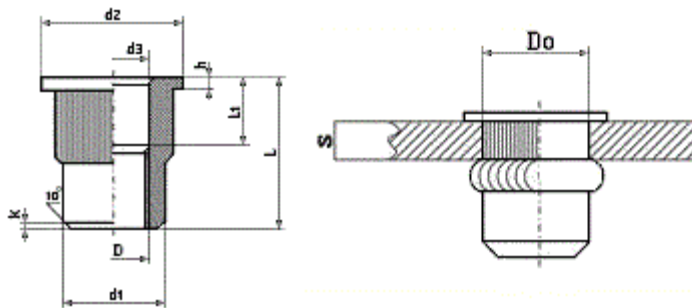


Заклёпка-гайка резьбовая рифленая с насечкой



Заклёпка-гайка резьбовая с цилиндрическим бортиком рифленая (с насечкой). Заклёпка-гайка используется для прочного скрепления тонких листовых материалов и создания в них резьбового соединения. Заклёпки-гайки с насечками обеспечивают лучшую защиту от проворачивания. Диаметр от М3 до М10, длина от 8.8 до 21 мм; толщина скрепляемых материалов от 0.5 до 6.0 мм. Отверстие под заклёпку выполняется без зенковки. После установки заклёпки остается небольшой выступ.

Материалы:

- Сталь St
- Алюминий Al
- Нержавеющая сталь A2

Размеры заклёпок-гаек резьбовых рифленых с цилиндрическим бортиком

D	d1	d2	d3	L	k	Толщина материала		Do
						мин.	макс.	
M3	4.9 ^{-0.1}	5.8 ^{±0.3}	4 ^{+0.05}	8,8 ^{±0.3}	0.2	0.5	2.0	5
				11 ^{±0.3}		2.0	3.0	
M4	5.9 ^{-0.1}	6.8 ^{±0.3}	5 ^{+0.05}	10.5 ^{±0.3}	0.5	0.5	2.5	6
				12 ^{±0.3}		2.5	4.0	
M5	6.9 ^{-0.1}	8.2 ^{±0.3}	5.8 ^{+0.1}	12,5 ^{±0.3}	0.5	0.5	2.5	7
				14 ^{±0.3}		2.5	4.0	
M6	8.9 ^{-0.1}	10.2 ^{±0.3}	7.8 ^{+0.1}	14 ^{±0.3}	0.6	0.5	3.0	9
				17.5 ^{±0.3}		3.0	6.0	
M8	10.9 ^{-0.1}	12.2 ^{±0.3}	9.5 ^{+0.1}	16.0 ^{±0.3}	0.7	0.5	3.0	11
				18.5 ^{±0.3}		3.0	6.0	
M10	12 ^{-0.1}	14.5 ^{±0.3}	10.5 ^{+0.1}	19 ^{±0.3}	0.8	1.0	4.0	12