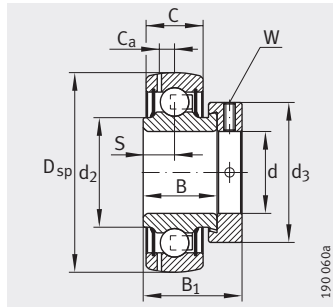
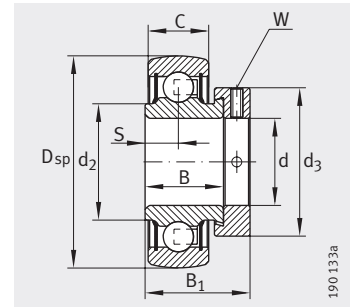


# Подшипники с эксцентриковым закрепительным кольцом

сферическая поверхность наружного кольца



GRAE...NPP-B



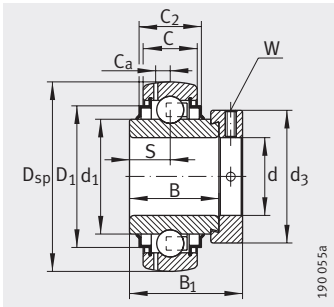
RAE...NPP-B, RALE...NPP-B

Таблица размеров · Размеры в мм

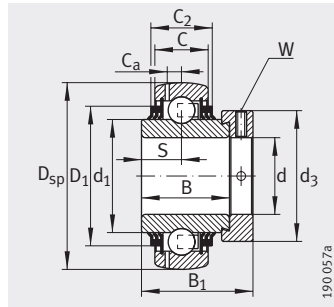
Условное обозначение <sup>1)</sup>	Масса m ≈ кг	Размеры					
		d	D <sub>sp</sub>	C	C <sub>2</sub>	B	S
GRAE12-NPP-B	0,13	12	40	12	—	19	6,5
RAE12-NPP-B	0,13	12	40	12	—	19	6,5
GRAE15-NPP-B	0,11	15	40	12	—	19	6,5
RAE15-NPP-B	0,12	15	40	12	—	19	6,5
GRAE17-NPP-B	0,1	17	40	12	—	19	6,5
RAE17-NPP-B	0,1	17	40	12	—	19	6,5
GE17-KRR-B	0,2	17	40	12	16,6	27,8	13,9
GRAE20-NPP-B	0,16	20	47	14	—	21,4	7,5
GRAE20-NPP-B-FA125.5	0,16	20	47	14	—	21,4	7,5
RAE20-NPP-B	0,16	20	47	14	—	21,4	7,5
RALE20-NPP-B	0,1	20	42	12	—	16,7	6
GE20-KRR-B	0,19	20	47	14	16,6	34,1	17,1
GE20-KRR-B-FA125.5	0,2	20	47	14	16,6	34,1	17,1
GE20-KRR-B-FA164	0,2	20	47	14	16,6	34,1	17,1
GE20-KTT-B	0,19	20	47	14	16,6	34,1	17,1
GE20-KLL-B	0,2	20	47	14	16,6	34,1	17,1
GRAE25-NPP-B	0,19	25	52	15	—	21,4	7,5
GRAE25-NPP-B-FA125.5	0,19	25	52	15	—	21,4	7,5
RAE25-NPP-B	0,19	25	52	15	—	21,4	7,5
RALE25-NPP-B	0,12	25	47	12	—	17,5	6
E25-KRR-B	0,24	25	52	15	16,7	34,9	17,5
GE25-KRR-B	0,25	25	52	15	16,7	34,9	17,5
GE25-KRR-B-FA125.5	0,25	25	52	15	16,7	34,9	17,5
GE25-KRR-B-FA164	0,25	25	52	15	16,7	34,9	17,5
GE25-KRR-B-FA101	0,24	25	52	15	16,7	34,9	17,5
GE25-KTT-B	0,24	25	52	15	20,2	34,9	17,5
GE25-KRR-B-2C	0,26	25	52	15	24,6	34,9	17,5
GE25-KLL-B	0,25	25	52	15	20,2	34,9	17,5

<sup>1)</sup> Допустимые частоты вращения закрепляемых подшипников см. на стр. 1182.

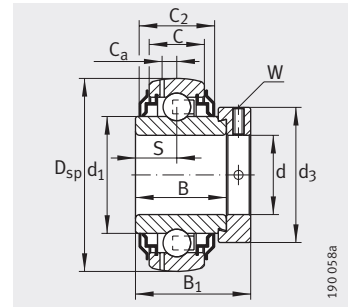
<sup>2)</sup> Базовые подшипники для расчета эквивалентной нагрузки, см. стр. 204.



GE..-KRR-B, E..-KRR-B, GE..-KLL-B



GE..-KTT-B



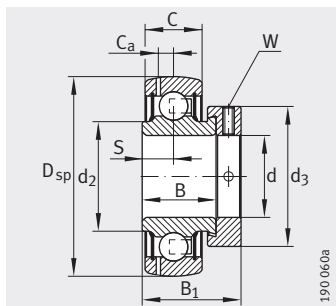
GE..-KRR-B-2C

d <sub>1</sub>	d <sub>2</sub>	D <sub>1</sub>	C <sub>a</sub>	B <sub>1</sub>	d <sub>3</sub> макс.	W	Грузоподъемность		Базовый подшип- ник <sup>2)</sup>
							дин. C <sub>r</sub> Н	стат. C <sub>0r</sub> Н	
-	23	-	3,4	28,6	28	3	9 800	4 750	6203
-	23	-	-	28,6	28	3	9 800	4 750	6203
-	23	-	3,4	28,6	28	3	9 800	4 750	6203
-	23	-	-	28,6	28	3	9 800	4 750	6203
-	23	-	3,4	28,6	28	3	9 800	4 750	6203
-	23	-	-	28,6	28	3	9 800	4 750	6203
23,9	-	31,6	3,4	37,4	28	3	9 800	4 750	6203
-	26,9	-	4	31	33	3	12 800	6 600	6204
-	26,9	-	4	31	33	3	12 800	6 600	6204
-	26,9	-	-	31	33	3	12 800	6 600	6204
-	25,4	-	-	24,5	30	2,5	9 400	5 000	6004
27,6	-	37,4	4	43,7	33	3	12 800	6 600	6204
27,6	-	37,4	4	43,7	33	3	12 800	6 600	6204
27,6	-	37,4	4	43,7	33	3	12 800	6 600	6204
27,6	-	37,4	4	43,7	33	3	12 800	6 600	6204
27,6	-	37,4	4	43,7	33	3	12 800	6 600	6204
27,6	-	37,4	4	43,7	33	3	12 800	6 600	6204
-	30,5	-	3,9	31	37,5	3	14 000	7 800	6205
-	30,5	-	3,9	31	37,5	3	14 000	7 800	6205
-	30,5	-	-	31	37,5	3	14 000	7 800	6205
-	30	-	-	25,5	36	2,5	10 100	5 900	6005
33,8	-	42,5	-	44,5	37,5	3	14 000	7 800	6205
33,8	-	42,5	3,9	44,5	37,5	3	14 000	7 800	6205
33,8	-	42,5	3,9	44,5	37,5	3	14 000	7 800	6205
33,8	-	42,5	3,9	44,5	37,5	3	14 000	7 800	6205
33,8	-	42,5	3,9	44,5	37,5	3	14 000	7 800	6205
33,8	-	42,5	3,9	44,5	37,5	3	14 000	7 800	6205
33,8	-	42,5	3,9	44,5	37,5	3	14 000	7 800	6205
33,8	-	42,5	3,9	44,5	37,5	3	14 000	7 800	6205
33,8	-	42,5	3,9	44,5	37,5	3	14 000	7 800	6205
33,8	-	42,5	3,9	44,5	37,5	3	14 000	7 800	6205
33,8	-	42,5	3,9	44,5	37,5	3	14 000	7 800	6205

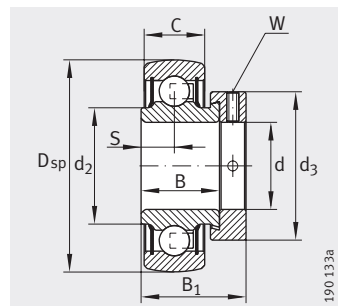


# Подшипники с эксцентриковым закрепительным кольцом

сферическая поверхность  
наружного кольца



GRAE...NPP-B



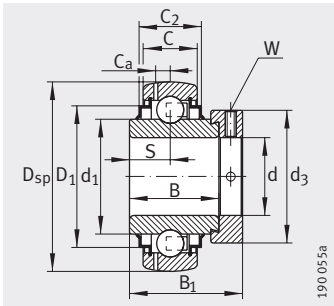
RAE...NPP-B, RALE...NPP-B

Таблица размеров (продолжение) · Размеры в мм

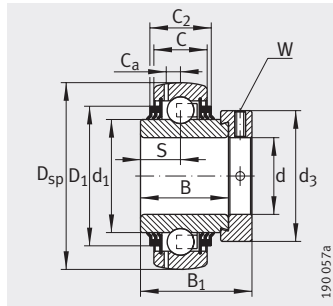
Условное обозначение <sup>1)</sup>	Масса m ≈ кг	Размеры					
		d	D <sub>sp</sub>	C	C <sub>2</sub>	B	S
GRAE30-NPP-B	0,32	30	62	18	—	23,8	9
GRAE30-NPP-B-FA125.5	0,32	30	62	18	—	23,8	9
RAE30-NPP-B	0,32	30	62	18	—	23,8	9
RALE30-NPP-B	0,18	30	55	13	—	18,5	6,5
E30-KRR-B	0,39	30	62	18	20,7	36,5	18,3
GE30-KRR-B	0,39	30	62	18	20,7	36,5	18,3
GE30-KRR-B-FA125.5	0,38	30	62	18	20,7	36,5	18,3
GE30-KRR-B-FA164	0,39	30	62	18	20,7	36,5	18,3
GE30-KRR-B-FA101	0,38	30	62	18	20,7	36,5	18,3
GNE30-KRR-B	0,63	30	72	20	24	36,6	17,5
GE30-KTT-B	0,38	30	62	18	20,7	36,5	18,3
GE30-KRR-B-2C	0,41	30	62	18	27,2	36,5	18,3
GE30-KLL-B	0,39	30	62	18	20,6	36,5	18,3
GRAE35-NPP-B	0,47	35	72	19	—	25,4	9,5
GRAE35-NPP-B-FA125.5	0,48	35	72	19	—	25,4	9,5
RAE35-NPP-B	0,47	35	72	19	—	25,4	9,5
E35-KRR-B	0,55	35	72	19	22,5	37,7	18,8
GE35-KRR-B	0,55	35	72	19	22,5	37,7	18,8
GE35-KRR-B-FA125.5	0,55	35	72	19	22,5	37,7	18,8
GE35-KRR-B-FA164	0,55	35	72	19	22,5	37,7	18,8
GNE35-KRR-B	0,74	35	80	22	25	38,1	18,3
GE35-KTT-B	0,56	35	72	19	22,5	37,7	18,8
GE35-KRR-B-2C	0,58	35	72	19	29,2	37,7	18,8
GE35-KLL-B	0,56	35	72	19	25,4	37,7	18,8

<sup>1)</sup> Допустимые частоты вращения закрепляемых подшипников см. на стр. 1182.

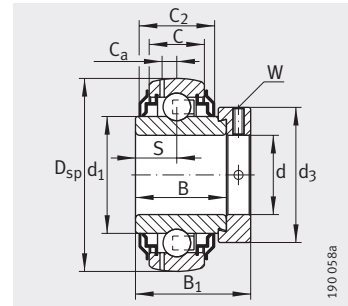
<sup>2)</sup> Базовые подшипники для расчета эквивалентной нагрузки, см. стр. 204.



GE..-KRR-B, GNE..-KRR-B,  
E..-KRR-B, GE...-KLL-B



GE..-KTT-B



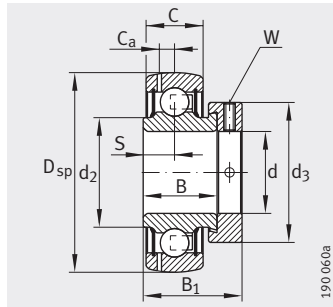
GE..-KRR-B-2C

d <sub>1</sub>	d <sub>2</sub>	D <sub>1</sub>	C <sub>a</sub>	B <sub>1</sub>	d <sub>3</sub> макс.	W	Грузоподъемность		Базовый подшип- ник <sup>2)</sup>
							дин. C <sub>r</sub> Н	стат. C <sub>0r</sub> Н	
-	37,4	-	4,7	35,8	44	4	19 500	11 300	6206
-	37,4	-	4,7	35,8	44	4	19 500	11 300	6206
-	37,4	-	-	35,8	44	4	19 500	11 300	6206
-	35,7	-	-	26,5	42,5	2,5	13 200	8 300	6206
40,2	-	52	-	48,5	44	4	19 500	11 300	6206
40,2	-	52	4,7	48,5	44	4	19 500	11 300	6206
40,2	-	52	4,7	48,5	44	4	19 500	11 300	6206
40,2	-	52	4,7	48,5	44	4	19 500	11 300	6206
40,2	-	52	4,7	48,5	44	4	19 500	11 300	6206
44	-	60,2	6,2	50,2	51	5	29 500	16 700	6306
40,2	-	52	4,7	48,5	44	4	19 500	11 300	6206
40,2	-	-	4,7	48,5	44	4	19 500	11 300	6206
40,2	-	52	4,7	48,5	44	4	19 500	11 300	6206
-	44,6	-	5,6	39	51	5	25 500	15 300	6207
-	44,6	-	5,6	39	51	5	25 500	15 300	6207
-	44,6	-	-	39	51	5	25 500	15 300	6207
46,8	-	60,3	-	51,3	51	5	25 500	15 300	6207
46,8	-	60,3	5,6	51,3	51	5	25 500	15 300	6207
46,8	-	60,3	5,6	51,3	51	5	25 500	15 300	6207
46,8	-	60,3	5,6	51,3	51	5	25 500	15 300	6207
48	-	66,6	6,9	51,6	55	5	36 500	20 900	6307
46,8	-	60,3	5,6	51,3	51	5	25 500	15 300	6207
46,8	-	-	5,6	51,3	51	5	25 500	15 300	6207
46,8	-	60,3	5,6	51,3	51	5	25 500	15 300	6207

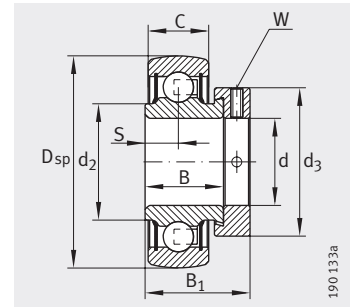


# Подшипники с эксцентриковым закрепительным кольцом

сферическая поверхность наружного кольца



GRAE...NPP-B



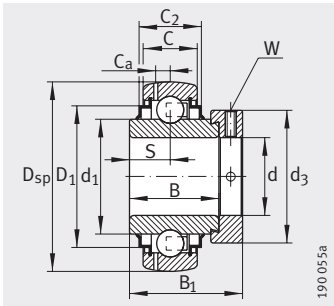
RAE...NPP-B

Таблица размеров (продолжение) · Размеры в мм

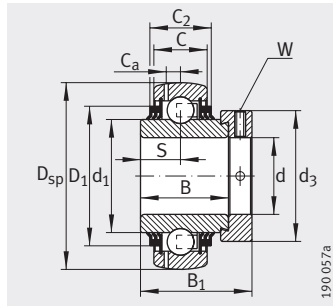
Условное обозначение <sup>1)</sup>	Масса m ≈ кг	Размеры					
		d	D <sub>sp</sub>	C	C <sub>2</sub>	B	S
GRAE40-NPP-B	0,62	40	80	21	—	30,2	11
GRAE40-NPP-B-FA125.5	0,62	40	80	21	—	30,2	11
RAE40-NPP-B	0,63	40	80	21	—	30,2	11
E40-KRR-B	0,73	40	80	21	23,5	42,9	21,4
GE40-KRR-B	0,73	40	80	21	23,5	42,9	21,4
GE40-KRR-B-FA125.5	0,74	40	80	21	23,5	42,9	21,4
GE40-KRR-B-FA164	0,75	40	80	21	23,5	42,9	21,4
GE40-KRR-B-FA101	0,74	40	80	21	23,5	42,9	21,4
GNE40-KRR-B	1,02	40	90	23	26	41	18
GE40-KTT-B	0,75	40	80	21	28,1	42,9	21,4
GE40-KRR-B-2C	0,78	40	80	21	31,9	42,9	21,4
GE40-KLL-B	0,75	40	80	21	28,1	42,9	21,4
GRAE45-NPP-B	0,7	45	85	22	—	30,2	11
GRAE45-NPP-B-FA125.5	0,69	45	85	22	—	30,2	11
GE45-KRR-B	0,83	45	85	22	26,4	42,9	21,4
GE45-KRR-B-FA125.5	0,83	45	85	22	26,4	42,9	21,4
GE45-KTT-B	0,83	45	85	22	26,4	42,9	21,4
GE45-KLL-B	0,84	45	85	22	26,4	42,9	21,4
GRAE50-NPP-B	0,77	50	90	22	—	30,2	11
GRAE50-NPP-B-FA125.5	0,77	50	90	22	—	30,2	11
RAE50-NPP-B	0,77	50	90	22	—	30,2	11
GE50-KRR-B	0,99	50	90	22	26,4	49,2	24,6
GE50-KRR-B-FA125.5	0,99	50	90	22	26,4	49,2	24,6
GE50-KRR-B-FA164	0,99	50	90	22	26,4	49,2	24,6
GE50-KRR-B-FA101	0,99	50	90	22	26,4	49,2	24,6
GNE50-KRR-B	1,82	50	110	29	31	49,2	24,6
GE50-KTT-B	0,98	50	90	22	26,4	49,2	24,6
GE50-KLL-B	1	50	90	22	26,4	49,2	24,6
GRAE55-NPP-B	1,06	55	100	25	—	32,5	12
GE55-KRR-B	1,37	55	100	25	29	55,5	27,8
GE55-KTT-B	1,37	55	100	25	29	55,5	27,8

<sup>1)</sup> Допустимые частоты вращения закрепляемых подшипников см. на стр. 1182.

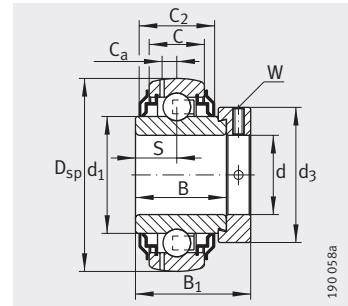
<sup>2)</sup> Базовые подшипники для расчета эквивалентной нагрузки, см. стр. 204.



GE..-KRR-B, GNE...-KRR-B,  
E...-KRR-B, GE...-KLL-B



GE...-KTT-B



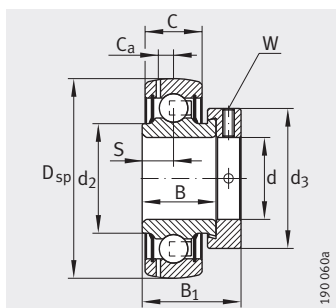
GE...-KRR-B-2C

d <sub>1</sub>	d <sub>2</sub>	D <sub>1</sub>	C <sub>a</sub>	B <sub>1</sub>	d <sub>3</sub> макс.	W	Грузоподъемность		Базовый подшип- ник <sup>2)</sup>
							дин. C <sub>r</sub> H	стат. C <sub>0r</sub> H	
-	49,4	-	6,4	43,8	58	5	32 500	19 800	6208
-	49,4	-	6,4	43,8	58	5	32 500	19 800	6208
-	49,4	-	-	43,8	58	5	32 500	19 800	6208
52,3	-	68,3	-	56,5	58	5	32 500	19 800	6208
52,3	-	68,3	6,4	56,5	58	5	32 500	19 800	6208
52,3	-	68,3	6,4	56,5	58	5	32 500	19 800	6208
52,3	-	68,3	6,4	56,5	58	5	32 500	19 800	6208
52,3	-	68,3	6,4	56,5	58	5	32 500	19 800	6208
52,3	-	68,3	6,4	56,5	58	5	32 500	19 800	6208
53,8	-	74,5	7,5	54,6	63	5	44 500	26 000	6308
52,3	-	68,3	6,4	56,5	58	5	32 500	19 800	6208
52,3	-	-	6,4	56,5	58	5	32 500	19 800	6208
52,3	-	68,3	6,4	56,5	58	5	32 500	19 800	6208
-	54,3	-	6,4	43,8	63	5	32 500	20 400	6209
-	54,3	-	6,4	43,8	63	5	32 500	20 400	6209
57,9	-	72,3	6,4	56,5	63	5	32 500	20 400	6209
57,9	-	72,3	6,4	56,5	63	5	32 500	20 400	6209
57,9	-	72,3	6,4	56,5	63	5	32 500	20 400	6209
57,9	-	72,3	6,4	56,5	63	5	32 500	20 400	6209
-	59,4	-	6,9	43,8	69	5	35 000	23 200	6210
-	59,4	-	6,9	43,8	69	5	35 000	23 200	6210
-	59,4	-	-	43,8	69	5	35 000	23 200	6210
62,8	-	77,3	6,9	62,8	69	5	35 000	23 200	6210
62,8	-	77,3	6,9	62,8	69	5	35 000	23 200	6210
62,8	-	77,3	6,9	62,8	69	5	35 000	23 200	6210
62,8	-	77,3	6,9	62,8	69	5	35 000	23 200	6210
68,8	-	92,7	8,7	66,75	75,8	5	62 000	38 000	6310
62,8	-	77,3	6,9	62,8	69	5	35 000	23 200	6210
62,8	-	77,3	6,9	62,8	69	5	35 000	23 200	6210
-	66	-	7	48,4	76	5	43 500	29 000	6211
69,8	-	85,9	7	71,4	76	5	43 500	29 000	6211
69,8	-	85,9	7	71,4	76	5	43 500	29 000	6211

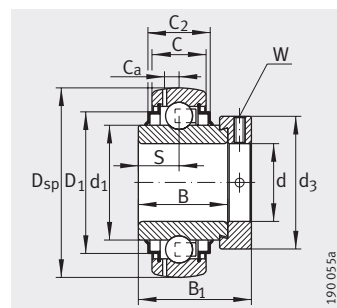


# Подшипники с эксцентриковым закрепительным кольцом

сферическая поверхность  
наружного кольца



GRAE...NPP-B



GE...KRR-B, GNE...KRR-B

Таблица размеров (продолжение) · Размеры в мм

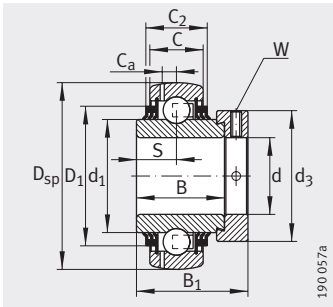
Условное обозначение <sup>1)</sup>	Масса m ≈ кг	Размеры					
		d	D <sub>sp</sub>	C	C <sub>2</sub>	B	S
GRAE60-NPP-B	1,4	60	110	24	—	37,1	13,5
GRAE60-NPP-B-FA125.5	1,4	60	110	24	—	37,1	13,5
GE60-KRR-B	1,8	60	110	24	29	61,9	31
GE60-KRR-B-FA164	1,8	60	110	24	29	61,9	31
GE60-KRR-B-FA101	1,8	60	110	24	29	61,9	31
GNE60-KRR-B	2,97	60	130	33	37,2	52	23
GE60-KTT-B	1,8	60	110	24	29	61,9	31
GE65-214-KRR-B <sup>3)</sup>	2,71	65	125	28	32	48,5	21,5
GE65-214-KRR-B-FA164 <sup>3)</sup>	2,71	65	125	28	32	48,5	21,5
GE65-214-KTT-B <sup>3)</sup>	2,71	65	125	28	32	48,5	21,5
GE70-KRR-B	2,15	70	125	28	32	48,5	21,5
GE70-KRR-B-FA164	2,15	70	125	28	32	48,5	21,5
GE70-KRR-B-FA101	2,15	70	125	28	32	48,5	21,5
GNE70-KRR-B	3,81	70	150	37	41	58	26
GE70-KTT-B	2,15	70	125	28	32	48,5	21,5
GE75-KRR-B	2,14	75	130	28	30,5	49,5	21,5
GE75-KRR-B-FA101	2,14	75	130	28	30,5	49,5	21,5
GE75-KTT-B	2,14	75	130	28	30,5	49,5	21,5
GE80-KRR-B	2,79	80	140	30	38	53,2	23,4
GE80-KRR-B-AH01-FA164	2,95	80	140	30	38	53,2	23,4
GNE80-KRR-B <sup>4)</sup>	7,1	80	170	41	51	73	34
GE80-KTT-B	2,79	80	140	30	38	53,2	23,4
GE90-KRR-B <sup>4)</sup>	3,56	90	160	32	35	52	23
GE90-KRR-B-FA164 <sup>4)</sup>	3,68	90	160	32	35	52	23
GNE90-KRR-B <sup>4)</sup>	8,07	90	190	45	52,6	77,5	35,5
GE100-KRR-B <sup>4)</sup>	5	100	180	36	39	57,5	25,5
GNE100-KRR-B <sup>4)</sup>	11,41	100	215	49	59,4	86	39,5
GE120-KRR-B <sup>4)</sup>	7,49	120	215	40	45	63,5	28,5

<sup>1)</sup> Допустимые частоты вращения закрепляемых подшипников см. на стр. 1182.

<sup>2)</sup> Базовые подшипники для расчета эквивалентной нагрузки, см. стр. 204.

<sup>3)</sup> Комплект шариков от подшипника 6214.

<sup>4)</sup> Кольцевая смазочная канавка на наружном кольце.



GE..-KTT-B

d <sub>1</sub>	d <sub>2</sub>	D <sub>1</sub>	C <sub>a</sub>	B <sub>1</sub>	d <sub>3</sub> макс.	W	Грузоподъемность		Базовый подшип- ник <sup>2)</sup>
							дин. C <sub>r</sub> Н	стат. C <sub>0r</sub> Н	
–	72	–	7,2	53,1	84	5	52 000	36 000	6212
–	72	–	7,2	53,1	84	5	52 000	36 000	6212
76,5	–	94,5	7,2	77,9	84	5	52 000	36 000	6212
76,5	–	94,5	7,2	77,9	84	5	52 000	36 000	6212
76,5	–	94,5	7,2	77,9	84	5	52 000	36 000	6212
79,4	–	109	11,2	68	89	5	82 000	52 000	6312
76,5	–	94,5	7,2	77,9	84	5	52 000	36 000	6212
85,2	–	109	8,9	66	96	6	62 000	44 000	6214
85,2	–	109	8,9	66	96	6	62 000	44 000	6214
85,2	–	109	8,9	66	96	6	62 000	44 000	6214
85,2	–	109	8,9	66	96	6	62 000	44 000	6214
85,2	–	109	8,9	66	96	6	62 000	44 000	6214
85,2	–	109	8,9	66	96	6	62 000	44 000	6214
92,2	–	127	12	75,5	102	6	104 000	68 000	6314
85,2	–	109	8,9	66	96	6	62 000	44 000	6214
90	–	113	8,5	67	100	6	62 000	44 500	6214
90	–	113	8,5	67	100	6	62 000	44 500	6214
90	–	113	8,5	67	100	6	62 000	44 500	6214
97	–	120	8,8	70,7	108	6	72 000	54 000	6216
97	–	120	8,8	70,7	108	6	72 000	54 000	6216
109	–	142,8	13,2	93,6	108	6	123 000	87 000	6316
97	–	120	8,8	70,7	108	6	72 000	54 000	6216
109,4	–	138	10	69,5	118	6	96 000	72 000	6218
109,4	–	138	10	69,5	118	6	96 000	72 000	6218
122,2	–	161,3	14,3	101	132	6	143 000	107 000	6318
122,2	–	155,5	11,2	75	132	6	122 000	93 000	6220
137,1	–	182,8	16,7	109,4	145	6	174 000	140 000	6320
146,4	–	186,5	12,8	81	152	6	155 000	131 000	6224

