

6. КОНСОЛЬНЫЕ УЛИЧНЫЕ СВЕТИЛЬНИКИ

6.1. КОНСОЛЬНЫЕ ДКУ, РКУ, ЖКУ, ГКУ, НКУ



СЕРИЯ «ЧАЙКА» ОПТИМА 01-100-001 [298] КОНСОЛЬНЫЙ LED

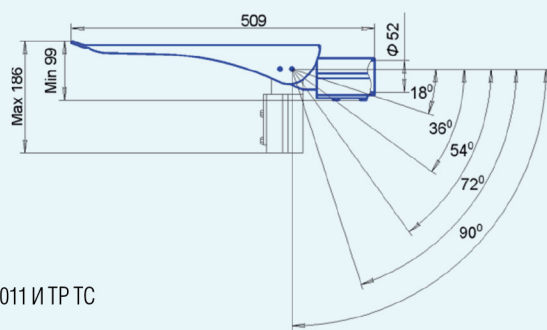


ПРИМЕНЕНИЕ:

Светодиодный светильник предназначен для освещения улиц и дорог с малой и средней интенсивностью движения, автостоянок, площадей, бульваров, коттеджных поселков, мостов, территорий дворов, школ и садов. Заменяет традиционные светильники с лампами ДРЛ 250 и ДНАТ 150.

Характеристики:

Степень защиты светодиодного модуляIP65
Температура эксплуатации(-60...+40)°С
Климатическое исполнениеУХЛ1
Класс защиты от поражения эл. токомI
Электропитание220 В/50 Гц
Мощность100 Вт
Коэффициент мощности> 0,98
Имеется защита от перенапряжения сети.	
Источник светасветодиодный модуль
Тип светодиодовдискретные
Цветовая температура10000 К
Световой поток5000 лм
Тип КССШ
Индекс цветопередачи> 0,70
Срок службы светодиодных модулей40 000 часов
Корпусалюминий
Цвет корпусачерный, белый, серый
Рассеивательмультилинза
Диапазон изменения угла наклона светильника: от 0° до 90°, шаг регулировки -18°	
Размер524x282x100 мм
Вес2,5 кг
Установка на трубуф48мм.
Гарантия3 года.



Преимущества:

- ОБЛЕГЧЕННАЯ КОНСТРУКЦИЯ
- ШИРОКИЙ УГОЛ СВЕТА
- РЕГУЛИРОВКА УГЛА НАКЛОНА СВЕТИЛЬНИКА
- НЕСКОЛЬКО ВАРИАНТОВ ЦВЕТОВ КОРПУСА
- ДОЛГОВЕЧНОСТЬ
- САМООЧИЩАЕМАЯ ПОВЕРХНОСТЬ
- НАДЕЖНОСТЬ
- СВЕТИЛЬНИКИ СЕРТИФИЦИРОВАНЫ И СООТВЕТСТВУЮТ ТРЕБОВАНИЯМ ТР ТС 004/2011 И ТР ТС

АРТИКУЛ	НАИМЕНОВАНИЕ
1030450298	«Чайка» ОПТИМА 01-100-001 [298] консольный 5000К/10000лм КССШ УХЛ1 IP65 черный ИУ (ДКУ) Светильник светодиодный
1030450299	«Чайка» ОПТИМА 01-100-001 [299] консольный 5000К/10000лм КССШ УХЛ1 IP65 серый ИУ (ДКУ) Светильник светодиодный
1030450412	«Чайка» ОПТИМА 01-100-001 [412] консольный 5000К/10000лм КССШ УХЛ1 IP65 белый ИУ (ДКУ) Светильник светодиодный

6. КОНСОЛЬНЫЕ УЛИЧНЫЕ СВЕТИЛЬНИКИ

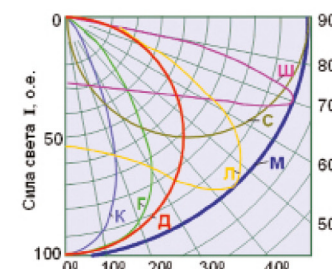
6.1. КОНСОЛЬНЫЕ ДКУ, РКУ, ЖКУ, ГКУ, НКУ



СЕРИЯ «ОПТИМА» 01-080-001 КОНСОЛЬНЫЙ LED

Предназначен для освещения АВТОДОРОГ, открытых и закрытых промышленных и производственных площадок, зданий, помещений, спортивных сооружений.

100% ЗАМЕНА РКУ-250 и ЖКУ-150.



Характеристики:

НаименованиеОПТИМА 01-080-001 КОНСОЛЬНЫЙ
Световой поток9000 лм
Цветовая температура4000К, 5000 К
Световая отдача120 лм/Вт
Степень защитыIP65
Климатическое исполнениеУХЛ 1
Температура эксплуатации-60 +55 С
Класс защиты от поражения эл.токомI
ЭлектропитаниеAC 220 В / 50 Гц
Потребляемая мощность75 Вт
Коэффициент мощности> 0,90
Источник светаИнтегрированный
Тип светодиодовДискретные, SMD
Вторичная оптикаМультилинзы
Тип КСССМ. ТАБЛИЦУ ВНИЗУ
Тип УЭ КСССМ. ТАБЛИЦУ ВНИЗУ
Класс светораспределенияП
Индекс цветопередачи> 80
Коэффициент пульсаций< 1%
Срок службы светодиодных модулей100 000 часов
КорпусЛистовая сталь, 1,2 мм
Цвет корпусаСерый
Способ крепленияКОНСОЛЬ Ø 48мм
Размер495 x 155 x 110 мм
Вес4,5 кг

Преимущества

- ПЕРЕД РКУ-250: Потребляет на 72% меньше электроэнергии.
- ПЕРЕД ЖКУ-150: Потребляет на 53% меньше электроэнергии.
- КОМФОРТ: Белый свет с цветовой температурой 4000К-5000К
- ИДЕАЛЬНАЯ ЦВЕТОПЕРЕДАЧА: CRI > 80.
- РАВНОМЕРНАЯ ОСВЕЩЕННОСТЬ дорожного полотна
- ВЫСОКАЯ НАДЕЖНОСТЬ: Встроенная грозозащита. Длительный срок гарантии благодаря применению светодиодов крупнейших мировых производителей: CREE, SEOUL, SAMSUNG, PHILIPS, OPTOGAN, REFOND

Особенности

Подключение производится БЕЗ ЗАЧИСТКИ проводов подводимого кабеля благодаря инновационному соединителю кабель-кабель:ТНР391, IP68, D22 мм.

ГАРАНТИЯ 5 ЛЕТ



АРТИКУЛ	НАИМЕНОВАНИЕ	ТИП КСС	ТИП УЭ КСС
1030450116	ОПТИМА 01-080-001 [116] КОНСОЛЬНЫЙ КССШа	ШИРОКАЯ, Ш-ОБРАЗНАЯ	БОКОВАЯ
1030450117	ОПТИМА 01-080-001 [117] КОНСОЛЬНЫЙ КССГ	ГЛУБОКАЯ	КРУГЛОСИММЕТРИЧНАЯ