

# ПАСПОРТ

V1-G1-72332-20N00-6602440

Светодиодный светильник VARTON  
архитектурный Regula 2.0 1200 мм 24 Вт 4000  
К с матовым рассеивателем DC24V RAL7045  
серый муар



## 1. Основные сведения

Архитектурный линейный светильник для фасадного освещения.

Изготовитель: ООО ТПК «Вартон».

Адрес изготовителя: 121354, Россия, город Москва, улица Дорогобужская, дом 14, строение 6, help@varton.ru.

Адрес места осуществления деятельности по изготовлению продукции: 301831, Россия, Тульская область, Богородицкий район, город Богородицк, улица 30 лет Победы, дом 1а.

Соответствие: ТР ТС 004/2011, ТР ТС 020/2011, ТР ТС 037/2016

Технические условия: ТУ 27.40.33-028-29497914-2020

## 2. Технические данные

|   |                |
|---|----------------|
| Потребляемая мощность, Вт                               | 24             |
| Коррелированная цветовая температура, К                 | 4000           |
| Световой поток, лм                                      | 2 280          |
| Световая отдача, лм/Вт                                  | 95             |
| Тип источника света                                     | Светодиод      |
| Индекс цветопередачи (Ra)                               | 80-89          |
| Коэффициент пульсации светового потока, не более, %     | 5              |
| Исполнение  | Low-voltage*   |
| Номинальное напряжение, В                               | 24             |
| Номинальная частота, Гц                                 | -              |
| Диапазон напряжения питания переменного тока, В         | -              |
| Диапазон напряжения питания постоянного тока, В         | 24             |
| Класс защиты от поражения электрическим током           | III            |
| Коэффициент мощности                                    | 0,95           |
| Степень защиты (IP)                                     | IP66           |
| Степень защиты от внешних механических воздействий (IK) | IK07           |
| Тип кривой силы света                                   | Д              |
| КСС   | Косинусная     |
| Климатическое исполнение и категория размещения         | УХЛ1           |
| Нормируемая рабочая температура окружающего воздуха, °С | -40...45       |
| Материал корпуса  | Алюминий       |
| Цвет корпуса  | Серый          |
| Рассеиватель  | Опал           |
| Материал рассеивателя                                   | Стекло         |
| Масса нетто, кг   | 5,5            |
| Габаритные размеры, мм                                  | 1164 × 48 × 55 |

\* Более подробную информацию об исполнении светильника можно получить на сайте по ссылке:  
<https://www.varton.ru/information/technical-documentation/> (varton.ru – ИНФОРМАЦИЯ - ТЕХНИЧЕСКАЯ ДОКУМЕНТАЦИЯ)  
или в карточке номенклатуры.

## 3. Комплектность

Светильник — 1 шт.

Информационный лист — 1 шт.

Упаковка — 1 шт.

## 4. Указания по монтажу и эксплуатации

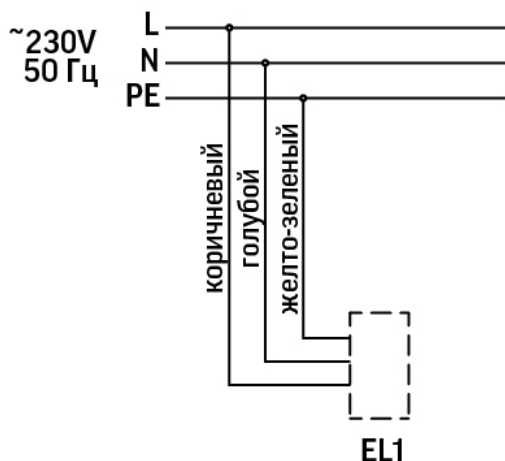


Рис.1

- Установите светильник на фасаде здания или любой ровной поверхности.
- Выставьте необходимый угол светильника.
- Подключите светильник к сети, соблюдая полярность.

#### **5. Условия хранения и транспортирования**

Условия транспортирования: любым видом транспорта при условии защиты упаковки от механических воздействий и атмосферных осадков. Хранить в упаковке в закрытых сухих помещениях. При хранении светильников с аварийным питанием рекомендуется заряжать аккумуляторную батарею не реже одного раза в 6 месяцев.

#### **6. Ресурс, срок службы, гарантии изготовителя**

Ресурс работы светодиодного модуля: 100 000 ч.

Срок службы: 96 мес.

Гарантийный срок: 60 месяцев с даты продажи или поставки, но не более 64 месяцев с даты выпуска. Производитель гарантирует, что в течение гарантийного срока световой поток сохранится на уровне не ниже 70% от номинального значения, а цветовая температура не выйдет из диапазона допустимых отклонений, приведенных в ГОСТ 34819-2021.

#### **7. Требования безопасности**

Запрещаются любые работы со светильником при подключённом напряжении; эксплуатация светильника I класса защиты без подключения к защитному заземлению; эксплуатация светильника с механическими повреждениями.

Работы по монтажу производить специалисту не ниже II квалификационной группы по электробезопасности.

#### **8. Сведения об утилизации**

Специальных условий и разрешений для утилизации не требует.

#### **9. Свидетельство о приемке**

Светильник изготовлен в соответствии с техническими условиями и признан годным к эксплуатации.