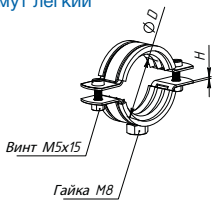




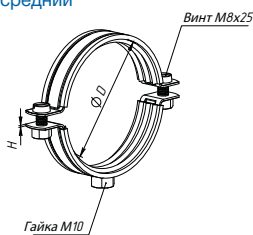
ХОМУТ ЛЕГКИЙ ХЛ / СРЕДНИЙ ХС / ТЯЖЕЛЫЙ ХТ



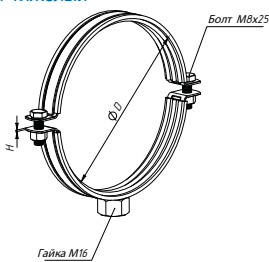
Хомут легкий



Хомут средний

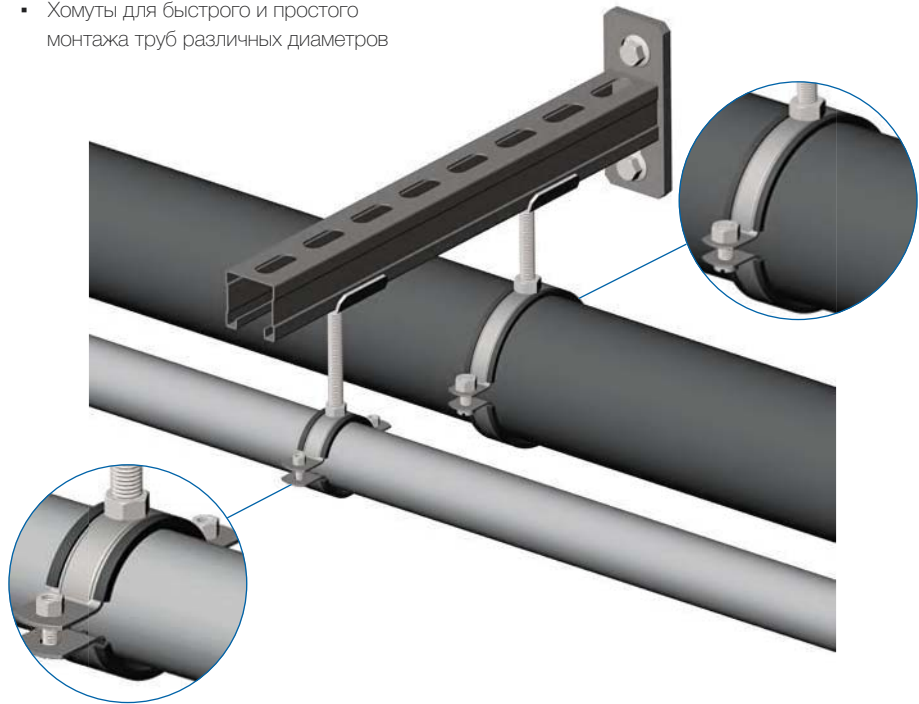


Хомут тяжелый



ПРИМЕНЕНИЕ:

- Хомуты для быстрого и простого монтажа труб различных диаметров



ХАРАКТЕРИСТИКИ:

- Покрытие: электрохимическое (гальваническое) оцинкование, термодиффузия

ПРЕИМУЩЕСТВА:

- Наличие двух винтов позволяет легко регулировать хомут по внешнему диаметру труб
- Плотная посадка резины исключает сдвиг при монтаже труб
- Три различных варианта хомутов для подбора оптимального решения

Артикул в исп. ЭЦ	Код для заказа ЭЦ	Наименование	Масса, кг/шт
<b>Хомут легкий</b>			
ХЛ-20-24xM8-ЭЦ	868157	Хомут легкий 1/2" (20-24мм) M8	0,04
ХЛ-20-24xM10-ЭЦ	868158	Хомут легкий 1/2" (20-24мм) M10	0,06
ХЛ-25-30xM8-ЭЦ	868159	Хомут легкий 3/4" (25-30мм) M8	0,04
ХЛ-25-30xM10-ЭЦ	868160	Хомут легкий 3/4" (25-30мм) M10	0,06
ХЛ-32-37xM8-ЭЦ	868161	Хомут легкий 1" (32-37мм) M8	0,05
ХЛ-32-37xM10-ЭЦ	868162	Хомут легкий 1" (32-37мм) M10	0,07
ХЛ-40-46xM8-ЭЦ	868163	Хомут легкий 1,25" (40-46мм) M8	0,05
ХЛ-40-46xM10-ЭЦ	868164	Хомут легкий 1,25" (40-46мм) M10	0,07
ХЛ-47-53xM8-ЭЦ	868165	Хомут легкий 1,5" (47-53мм) M8	0,06
ХЛ-47-53xM10-ЭЦ	868166	Хомут легкий 1,5" (47-53мм) M10	0,07
ХЛ-54-58xM8-ЭЦ	868167	Хомут легкий 1,75" (54-58мм) M8	0,08

Артикул в исп. ЭЦ	Код для заказа ЭЦ	Наименование	Масса, кг/шт
ХЛ-54-58xM10-ЭЦ	868168	Хомут легкий 1,75" (54-58мм) M10	0,09
ХЛ-58-64xM8-ЭЦ	868169	Хомут легкий 2" (58-64мм) M8	0,07
ХЛ-58-64xM10-ЭЦ	868170	Хомут легкий 2" (58-64мм) M10	0,09
ХЛ-63-70xM8-ЭЦ	868171	Хомут легкий 2,25" (63-70мм) M8	0,08
ХЛ-63-70xM10-ЭЦ	868172	Хомут легкий 2,25" (63-70мм) M10	0,09
ХЛ-73-80xM8-ЭЦ	868173	Хомут легкий 2,5" (73-80мм) M8	0,09
ХЛ-73-80xM10-ЭЦ	868174	Хомут легкий 2,5" (73-80мм) M10	0,11
ХЛ-78-86xM8-ЭЦ	868175	Хомут легкий 2,75" (78-86мм) M8	0,10
ХЛ-78-86xM10-ЭЦ	868176	Хомут легкий 2,75" (78-86мм) M10	0,12
ХЛ-87-94xM8-ЭЦ	868177	Хомут легкий 3" (87-94мм) M8	0,10
ХЛ-87-94xM10-ЭЦ	868178	Хомут легкий 3" (87-94мм) M10	0,12
ХЛ-99-105xM8-ЭЦ	868179	Хомут легкий 3,5" (99-105мм) M8	0,13
ХЛ-99-105xM10-ЭЦ	868180	Хомут легкий 3,5" (99-105мм) M10	0,15
ХЛ-105-119xM8-ЭЦ	868181	Хомут легкий 4" (105-119мм) M8	0,11
ХЛ-105-119xM10-ЭЦ	868182	Хомут легкий 4" (105-119мм) M10	0,13
ХЛ-114-118xM8-ЭЦ	868183	Хомут легкий 4,25" (114-118мм) M8	0,12
ХЛ-114-118xM10-ЭЦ	868184	Хомут легкий 4,25" (114-118мм) M10	0,14
ХЛ-120-129xM8-ЭЦ	868185	Хомут легкий 4,5" (120-129мм) M8	0,14
ХЛ-120-129xM10-ЭЦ	868186	Хомут легкий 4,5" (120-129мм) M10	0,16
ХЛ-132-140xM8-ЭЦ	868187	Хомут легкий 5" (132-140мм) M8	0,16
ХЛ-132-140xM10-ЭЦ	868188	Хомут легкий 5" (132-140мм) M10	0,18
ХЛ-160-169xM8-ЭЦ	868189	Хомут легкий 6" (160-169мм) M8	0,18
ХЛ-160-169xM10-ЭЦ	868190	Хомут легкий 6" (160-169мм) M10	0,20
ХЛ-195-205xM8-ЭЦ	868191	Хомут легкий 200 (195-205мм) M8	0,21
ХЛ-195-205xM10-ЭЦ	868192	Хомут легкий 200 (195-205мм) M10	0,23
ХЛ-216-266xM10-ЭЦ	868193	Хомут легкий 8", (216-266мм) M10	0,26

Артикул в исп. ЭЦ	Код для заказа ЭЦ	Наименование	Масса, кг/шт
<b>Хомут средний</b>			
ХС-20-24xM8-ЭЦ	868194	Хомут средний 1/2" (20-24мм) M8	0,03
ХС-20-24xM10-ЭЦ	868195	Хомут средний 1/2" (20-24мм) M10	0,04
ХС-25-30xM8-ЭЦ	868196	Хомут средний 3/4" (25-30мм) M8	0,04
ХС-25-30xM10-ЭЦ	868197	Хомут средний 3/4" (25-30мм) M10	0,04
ХС-32-37xM8-ЭЦ	868198	Хомут средний 1" (32-37мм) M8	0,04
ХС-32-37xM10-ЭЦ	868199	Хомут средний 1" (32-37мм) M10	0,04
ХС-40-46xM8-ЭЦ	868200	Хомут средний 1,25" (40-46мм) M8	0,05
ХС-40-46xM10-ЭЦ	868201	Хомут средний 1,25" (40-46мм) M10	0,05
ХС-47-53xM8-ЭЦ	868202	Хомут средний 1,5" (47-53мм) M8	0,06
ХС-47-53xM10-ЭЦ	868203	Хомут средний 1,5" (47-53мм) M10	0,06
ХС-54-58xM8-ЭЦ	868204	Хомут средний 1,75" (54-58мм) M8	0,06
ХС-54-58xM10-ЭЦ	868205	Хомут средний 1,75" (54-58мм) M10	0,06
ХС-58-64xM8-ЭЦ	868206	Хомут средний 2" (58-64мм) M8	0,04
ХС-58-64xM10-ЭЦ	868207	Хомут средний 2" (58-64мм) M10	0,06
ХС-63-70xM8-ЭЦ	868208	Хомут средний 2,25" (63-70мм) M8	0,06
ХС-63-70xM10-ЭЦ	868209	Хомут средний 2,25" (63-70мм) M10	0,06
ХС-73-80xM8-ЭЦ	868210	Хомут средний 2,5" (73-80мм) M8	0,07
ХС-73-80xM10-ЭЦ	868211	Хомут средний 2,5" (73-80мм) M10	0,07
ХС-78-86xM8-ЭЦ	868212	Хомут средний 2,75" (78-86мм) M8	0,09
ХС-78-86xM10-ЭЦ	868213	Хомут средний 2,75" (78-86мм) M10	0,09
ХС-87-94xM8-ЭЦ	868214	Хомут средний 3" (87-94мм) M8	0,11
ХС-87-94xM10-ЭЦ	868215	Хомут средний 3" (87-94мм) M10	0,11
ХС-99-105xM8-ЭЦ	868216	Хомут средний 3,5" (99-105мм) M8	0,11
ХС-99-105xM10-ЭЦ	868217	Хомут средний 3,5" (99-105мм) M10	0,11
ХС-105-119xM8-ЭЦ	868219	Хомут средний 4" (105-119мм) M8	0,11
ХС-105-119xM10-ЭЦ	868220	Хомут средний 4" (105-119мм) M10	0,13