

Соединительные коробки РТВ со световой индикацией для саморегулирующихся кабелей

Соединительные коробки со световой индикацией предназначены для индикации наличия напряжения на нагревательной секции и для подключения нагревательных кабелей к силовой сети.

Коробки поставляются в различной комплектации, в зависимости от варианта крепления к обогреваемому трубопроводу или резервуару:

- РТВ 401-ИС, РТВ 601-ИС комплектуются устройством ввода под теплоизоляцию УВК и крепятся непосредственно на поверхность трубопровода, резервуара;
- РТВ 402-ИС, РТВ 602-ИС крепятся на стене здания, металлоконструкции или при помощи кронштейна непосредственно на трубопроводе (кронштейны поставляются отдельно).

Модель соединительной коробки РТВ 401-0/0-ИС и РТВ 402-1П/0-ИС являются концевыми коробками, предназначенными только для индикации наличия напряжения – без возможности подключения силового кабеля.

Коробки РТВ 401-ИС и 402-ИС предназначены для подключения до 2-х цепей нагрева.

Модели коробок со световой индикацией РТВ 601-ИС и РТВ 602-ИС позволяют выполнить подключение

до трех ниток саморегулирующегося электрического нагревательного кабеля к силовому кабелю для коробок с винтовыми клеммными соединителями и до двух ниток для коробок с пружинными клеммными соединителями.

Конструкция корпуса обеспечивает защиту от проникновения влаги и пыли степени IP66 и высокую коррозионную стойкость.

В соответствии с проектным решением заглушки могут быть заменены на кабельные вводы, удовлетворяющие типоразмерам рассверловки.

Применяемые клеммные наборы позволяют обеспечить подключение многожильных или одножильных проводов сечением от 1,5 до 10 мм². Для заказа доступны исполнения коробок с винтовыми или пружинными клеммными зажимами.

Световой индикатор со сверхъярким светодиодом сигнализирует о наличии напряжения в конце нагревательной секции.

Светодиод зеленого цвета имеет длительный срок службы и виден, в том числе, при прямом попадании солнечных лучей. Угол обзора соединительных коробок со световой индикацией РТВ – 180°.

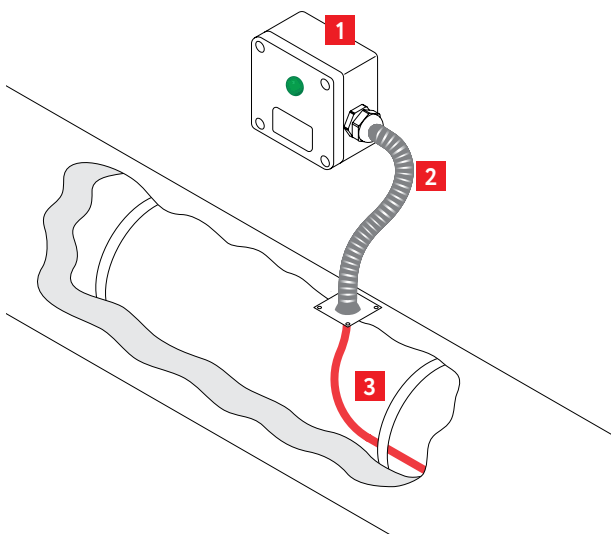
Особенности и области применения

- Эффективное решение для подключения питания и обеспечения световой индикации наличия питающего напряжения
- Применяется для всех типов саморегулирующихся электрических нагревательных кабелей
- Имеет сертификат соответствия для применения во взрывоопасных зонах
- Применение соединительных коробок с устройством ввода под теплоизоляцию УВК или устройством механической защиты ВГГ исключает риск повреждения кабелей в местах заделки
- Основные комплектующие входят в состав поставки

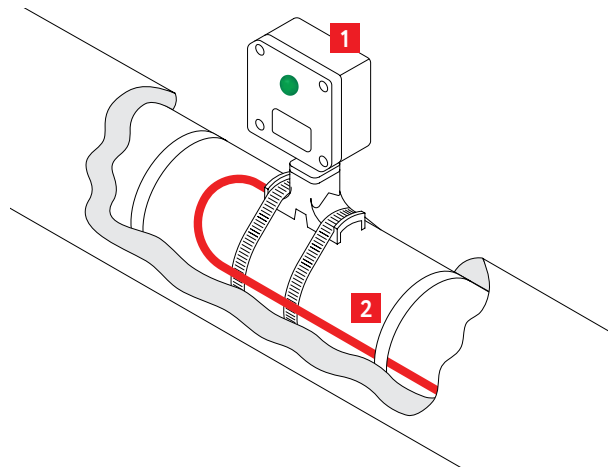
- Широкий спектр решаемых задач
- Быстрый и простой монтаж
- Высокая термостойкость
- Не подвергается коррозии



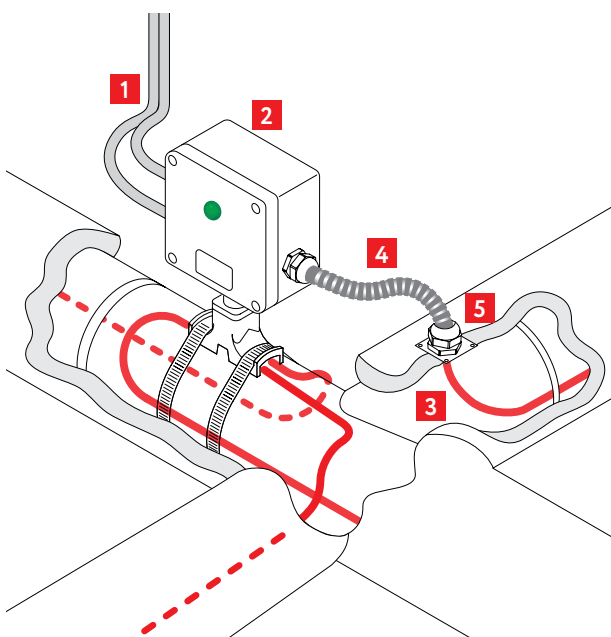
Световая индикация наличия напряжения



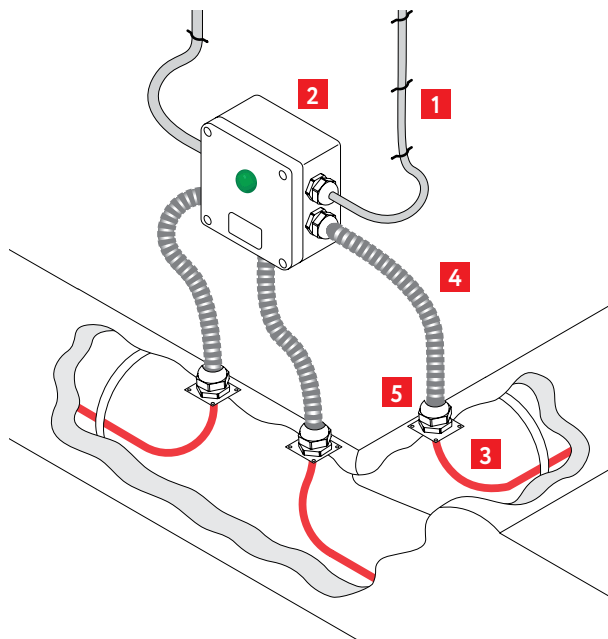
1. Соединительная коробки РТВ 402-ИС
2. Ввод герметичный гибкий ВГГ
3. Нагревательный кабелъ



1. Соединительная коробка РТВ 401-0/0-ИС
2. Нагревательный кабелъ



1. Силовой кабелъ
2. Соединительная коробка РТВ-601-ИС
3. Нагревательный кабелъ
4. Ввод герметичный гибкий ВГГ
5. Фитинг типа «В» ввода герметичного гибкого



1. Силовой кабелъ
2. Соединительная коробка РТВ-602-ИС
3. Нагревательный кабелъ
4. Ввод герметичный гибкий ВГГ
5. Фитинг типа «В» ввода герметичного гибкого

Технические характеристики

Климатическое исполнение и категория размещения по ГОСТ 15150-69	УХЛ1
Степень пылевлагозащиты	IP66
Маркировка взрывозащиты	1Ex d e IIC T6...T3 Gb X
Рабочий диапазон температур окружающей среды	-60...+55 °С
Рабочее напряжение	до 550 В
Рабочий ток	до 50 А
Электрическая износостойкость светового индикатора	>10 ⁵ часов
Потребляемая мощность светового индикатора	<1 Вт
Источник света	светодиод зеленого цвета
Световой угол	180°
Масса коробки *	РТВ 401-ИС 1,9 кг
	РТВ 601-ИС 2,8 кг
	РТВ 402-ИС 1,4 кг
	РТВ 602-ИС 2,7 кг
Материал / цвет корпуса	Стеклоармированный полиэстер / черный

* может различаться в зависимости от исполнения коробки

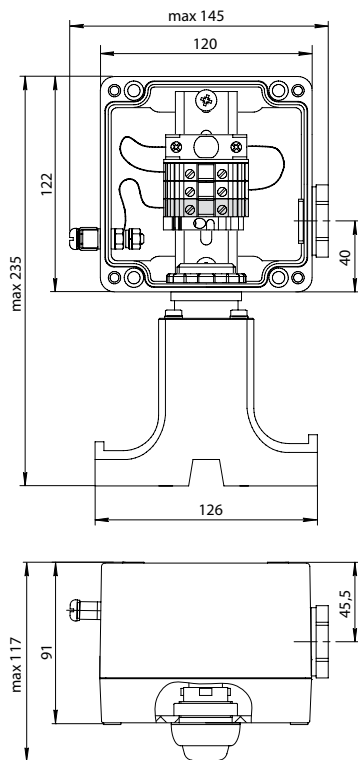


Рисунок 1. Серия РТВ 401-ИС

Аксессуары (заказываются дополнительно)

Кабельные вводы – для подключения кабелей

Кронштейны РВ, КР, РЛ. JB0606 – для монтажа соединительной коробки на обогреваемый трубопровод.

Z-профиль – для монтажа соединительной коробки на стену или металлоконструкцию.

Хомут металлический PFS/3 – для монтажа кронштейна на трубопровод.

Ввод герметичный гибкий ВГГ – для механической защиты кабеля на открытых участках.

ЛЕК/У – для ввода кабеля под теплоизоляцию трубопровода.

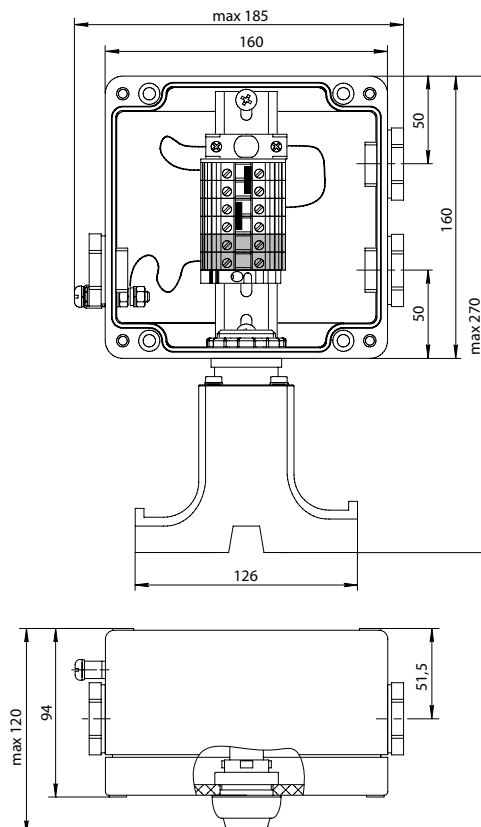


Рисунок 2. Серия РТВ 601-ИС

Световая индикация наличия напряжения

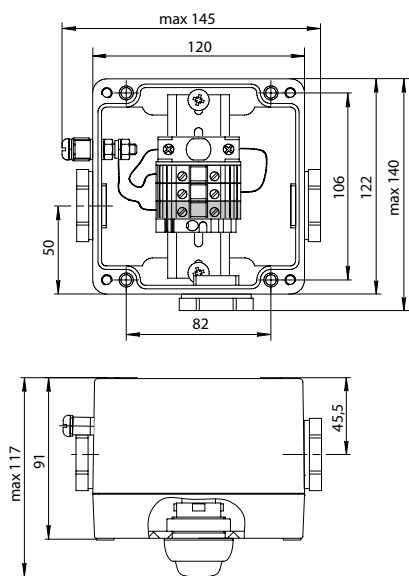


Рисунок 1. Серия PTB 402-ИС

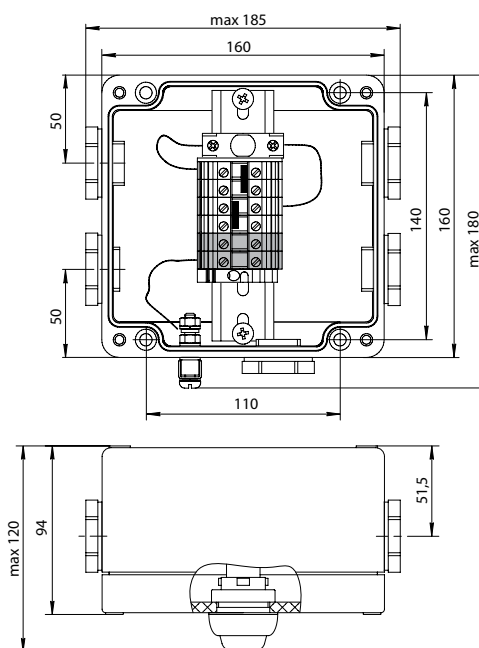


Рисунок 2. Серия PTB 602-ИС

Комплект поставки

Модель	Количество отверстий с заглушками, резьба по сторонам соединительной коробки				C  D	Переемычка для клемм	Устройство ввода под теплоизоляцию УВК	Индикатор световой	Тип, сечение и количество клеммных соединителей (В-винтовой, П-пружинный)		
	Сторона А	Сторона В	Сторона С	Сторона D							
РТВ 401-0/0-ИС							V	Зеленый, 230 V AC			
РТВ 402-0/0-ИС		1xM25	1xM25	1xM25	нет				В	10 мм ²	1L, 1N, 1PE
РТВ 402(П)-0/0-ИС		1xM25	1xM25	1xM25	1,2P				П	6 мм ²	2L, 1N, 2PE
РТВ 401-0/0-ИС (10 мм ²)				1xM25	нет	V			В	10 мм ²	1L, 1N, 1PE
РТВ 401(П)-0/0-ИС (6 мм ²)				1xM25	1,2P	V			П	6 мм ²	2L, 1N, 1PE
РТВ 601-0/0-ИС			1xM25	2xM25	2,2P	V			В	10 мм ²	2L, 2N, 2PE
РТВ 601(П)-0/0-ИС			1xM25	2xM25	2,2P	V			П	6 мм ²	2L, 2N, 2PE
РТВ 602-0/0-ИС		1xM25	2xM25	2xM25	2,2P				В	10 мм ²	2L, 2N, 2PE
РТВ 602(П)-0/0-ИС		1xM25	2xM25	2xM25	2,2P				П	6 мм ²	2L, 2N, 2PE

Для заказа нестандартных коробок, а также коробок в общепромышленном исполнении необходимо заполнить опросный лист, размещенный в разделе «Опросные листы».

Информация о полной комплектации соединительных коробок содержится в Руководстве по эксплуатации (совмещенном с паспортом).

В соответствии с проектным решением заглушки могут быть заменены на кабельные вводы, удовлетворяющие типоразмерам рассверловки.

Подробности сертификации



№ EAЭС RU C-RU.AA87.B.00406/20