



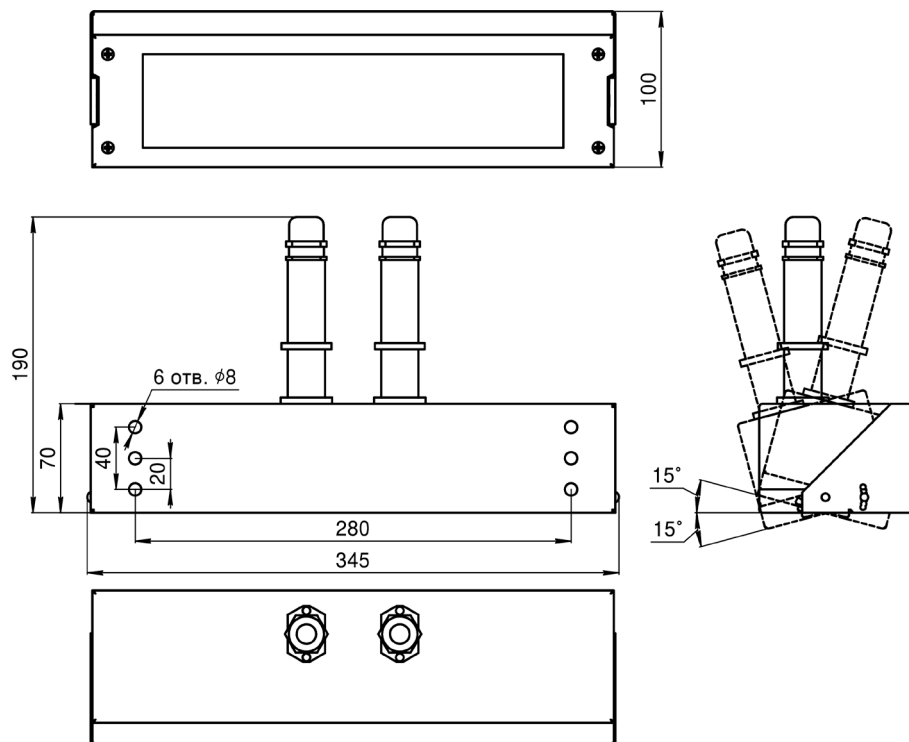
# DBU



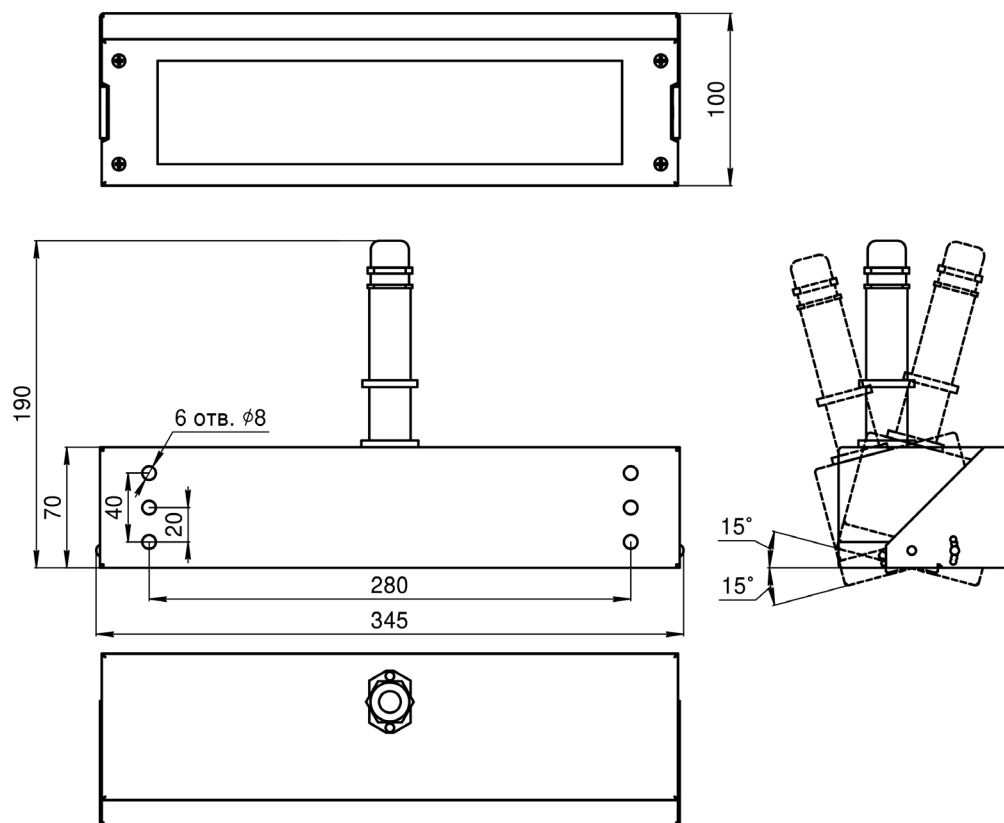
Артикул	Наименование позиции	Режим работы	Срок службы источника света, ч	Нормируемая продолжительность аварийной работы, ч	Номинальный световой поток, лм		Номинальная потребляемая мощность, Вт	Кэф-фициент мощности	Класс защиты	Рабочая температура, °С
					в нормальном режиме	в аварийном режиме				
<b>№1 Автономная система аварийного освещения с функцией TELECONTROL (230V, 50Hz)</b>										
<b>Автономный световой указатель с функцией TELECONTROL</b>										
a16946	BS-DBU-53-L1-INEX12	универсальный	150 000 (2 x 75 000)	3	870	870	13,4	0,90	I	+1...+35
a18955	BS-DBU-53-L2-INEX12	универсальный	150 000 (2 x 75 000)	3	870	870	13,4	0,90	I	+1...+35
<b>№2 Автономная система аварийного освещения с функциями AUTOTEST, TELECOMAND, FELS и MSS (230V, 50Hz)</b>										
<b>Автономный аварийный светильник с функциями AUTOTEST и TELECOMAND</b>										
a22636	BS-DBU-53-L1-INEX13	универсальный	150 000 (2 x 75 000)	3	870	870	13,4	0,90	I	+1...+35
a22637	BS-DBU-53-L2-INEX13	универсальный	150 000 (2 x 75 000)	3	870	870	13,4	0,90	I	+1...+35
<b>№4 Централизованная система аварийного освещения с электрическим источником ЦАУ BS-ELECTRO-4-400/220 (без адресного управления, напряжение питания = 220V / 230V, 50Hz)</b>										
<b>№5.1 Централизованная система аварийного освещения с электрическим источником: ЦАУ BS-ELECTRO-5-400/220 (с адресным управлением каждой группой световых приборов, напряжение питания = 220V / 230V, 50Hz)</b>										
<b>№6 Централизованная система аварийного освещения с электрическим источником: ИБП BS-REZERV-6-230/230 (напряжение питания 230V, 50Hz)</b>										
<b>Аварийный светильник централизованного электропитания</b>										
a17054	BS-DBU-10-L1-ELON	централизованный	150 000 (2 x 75 000)	-	870	870	7,8	0,90	I	-40...+40
a18759	BS-DBU-10-L2-ELON	централизованный	150 000 (2 x 75 000)	-	870	870	7,8	0,90	I	-40...+40
<b>№7 Системы аварийного освещения с напряжением питания групповых цепей аварийного освещения = 24V</b>										
<b>Аварийный светильник централизованного электропитания (=24V)</b>										
a25998	BS-DBU-10-L1-24	централизованный	150 000 (2 x 75 000)	-	870	870	7	-	III	-40...+40
a25999	BS-DBU-10-L2-24	централизованный	150 000 (2 x 75 000)	-	870	870	7	-	III	-40...+40

## ГАБАРИТНЫЕ РАЗМЕРЫ

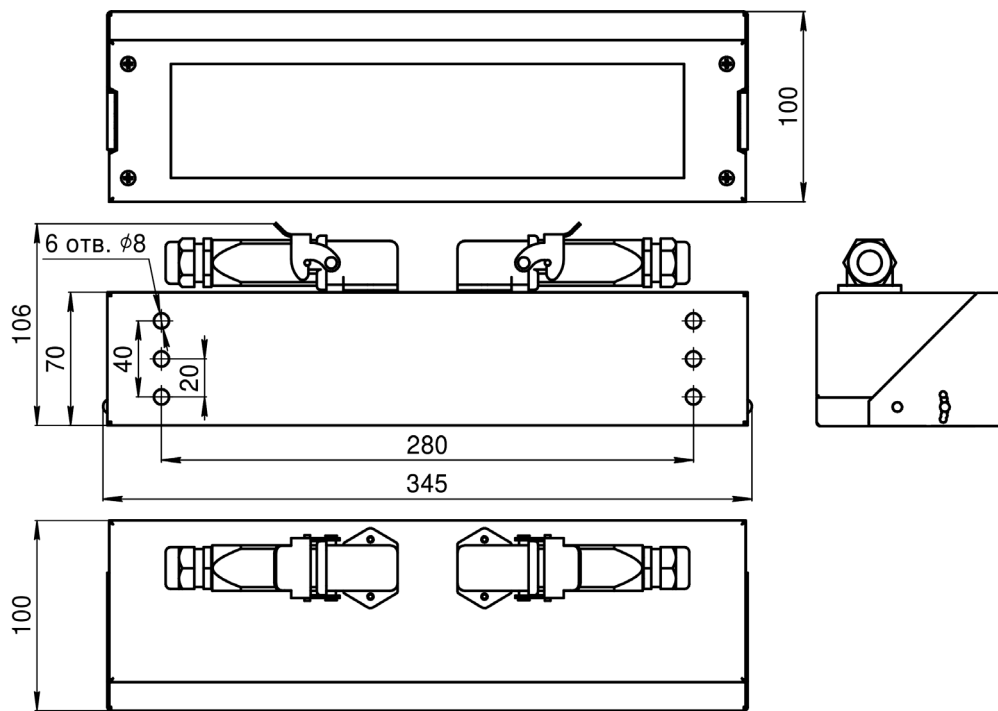
Для автономных моделей L1 (TP1, 2)



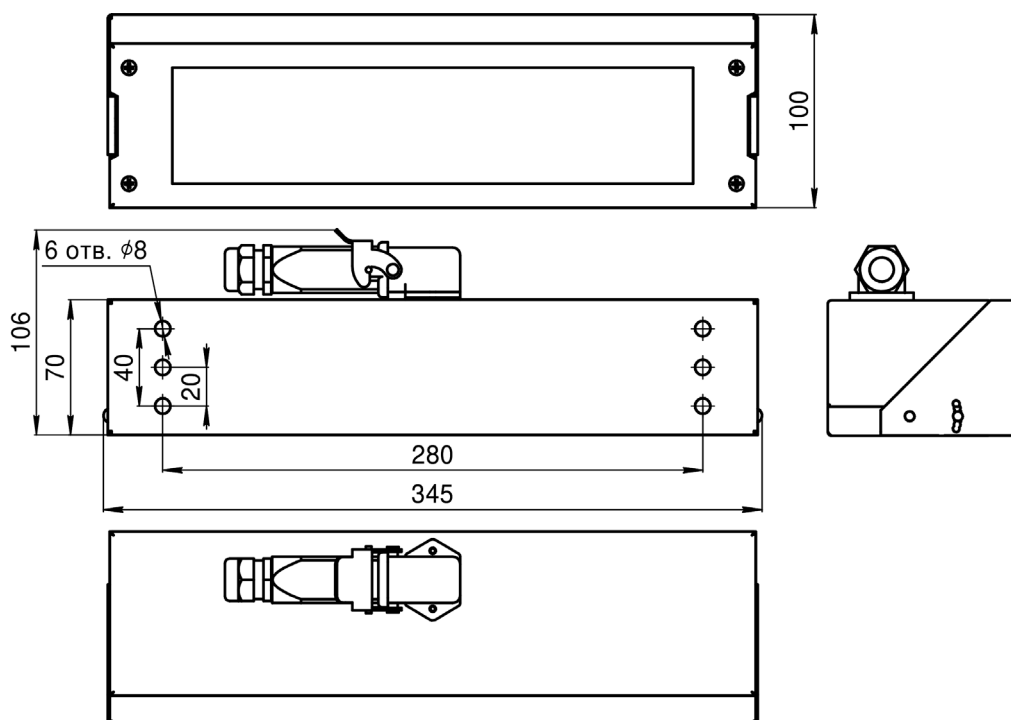
Для централизованных моделей L1 (TP4, 5.1, 6, 7)



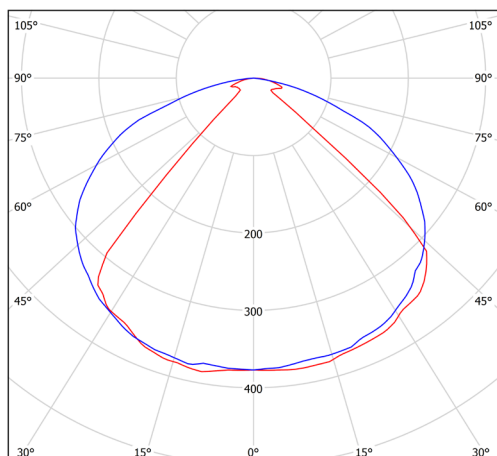
Для автономных моделей L2 (TP1, 2)



Для централизованных моделей L2 (TP4, 5.1, 6, 7)



## КСС



## АКСЕССУАРЫ



**a22635**

Кронштейн BS-K-30

(для крепления к потолку,  
только для моделей L2)