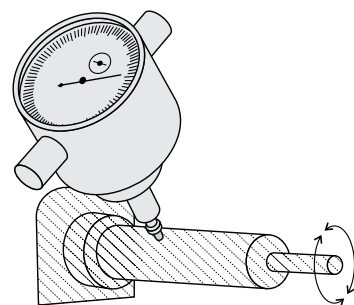


## ИНДИКАТОР ЧАСОВОГО ТИПА ТОРЦЕВОЙ (ИТ)

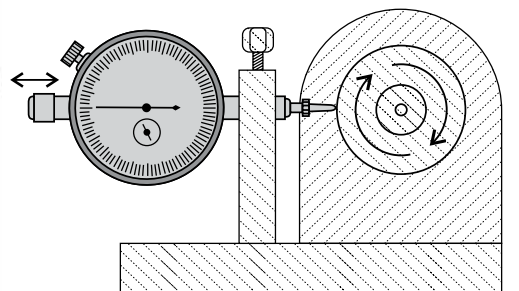
Индикатор часового типа торцевой - измерительный прибор навесного типа, контролирующий параметры изделия, его относительные размеры и отклонение от эталонных параметров. Устанавливается на станки путем крепления к металлическим поверхностям с помощью штатива или стойки.



Код	Бренд	Наименование	Диапазон измерений, мм	Цена деления, мм
120130	Micron	Индикатор час. типа ИТ- 3	0-3	0,01
120131	Micron	Индикатор час. типа ИТ- 5	0-5	0,01

## ИНДИКАТОР ЧАСОВОГО ТИПА (ИЧ)

Индикатор часового типа - это многофункциональный инструмент, применяемый для измерения, а также для выявления отклонений размеров деталей в серийном производстве. Кроме того, индикаторы применяются для проверки биения зубчатых колес, шкивов, шпинделей и других вращающихся деталей. Действие прибора основано на работе реечно-зубчатой и шестеренной передачи.



Код	Бренд	Наименование	Диапазон измерений, мм	Цена деления, мм
123769	SHAN	Индикатор час. типа ИЧ- 1	0-1	0,001
61168	Micron	Индикатор час. типа ИЧ- 1	0-1	0,001
63689	ЧИЗ	Индикатор час. типа ИЧ- 1	0-1	0,001
96318	Калиброн	Индикатор час. типа ИЧ- 1	0-1	0,001
96319	Micron	Индикатор час. типа ИЧ- 1	0-1	0,001
96320	ЧИЗ	Индикатор час. типа ИЧ- 1	0-1	0,001
449552	SHAN	Индикатор час. типа ИЧ- 1	0-1	0,01
351330	SHAN	Индикатор час. типа ИЧ- 1	0-1	0,01
123770	SHAN	Индикатор час. типа ИЧ- 2	0-2	0,01
74674	Калиброн	Индикатор час. типа ИЧ- 2	0-2	0,01
77940	Micron	Индикатор час. типа ИЧ- 2	0-2	0,01
96322	ЧИЗ	Индикатор час. типа ИЧ- 2	0-2	0,01
123771	SHAN	Индикатор час. типа ИЧ- 2	0-2	0,01
96324	Micron	Индикатор час. типа ИЧ- 2	0-2	0,01
96325	ЧИЗ	Индикатор час. типа ИЧ- 2	0-2	0,01
123772	SHAN	Индикатор час. типа ИЧ- 3	0-3	0,01