



Пускатели электромагнитные типов ПМА-3000

предназначены для применения главным образом в стационарных установках для дистанционного пуска непосредственным подключением к сети, остановки и реверсирования трехфазных асинхронных электродвигателей с короткозамкнутым ротором при напряжении до 660 В переменного тока частоты 50 и 60 Гц.

Для защиты трехфазных асинхронных электродвигателей с короткозамкнутым ротором от перегрузок недопустимой продолжительности и от токов, возникающих при обрыве одной из фаз, предназначены трехполюсные электротепловые токовые реле.

Пускатели электромагнитные серии ПМА-4000

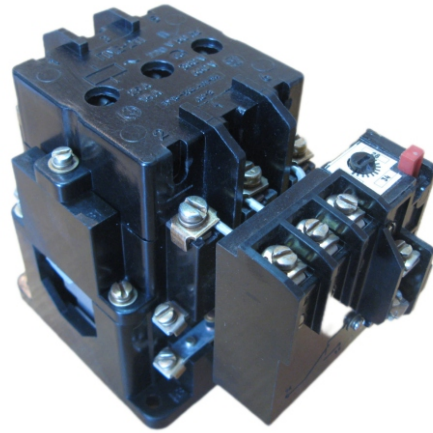
предназначены для дистанционного пуска, остановки и реверсирования асинхронных электродвигателей с коротко-замкнутым ротором, а также для коммутации нагрузки и осветителей сети в цепях напряжением до 690В частотой 50Гц.

При наличии электротепловых реле типа РТТ-221П пускатели выполняют функцию управления и защиты электрооборудования от перегрузок.

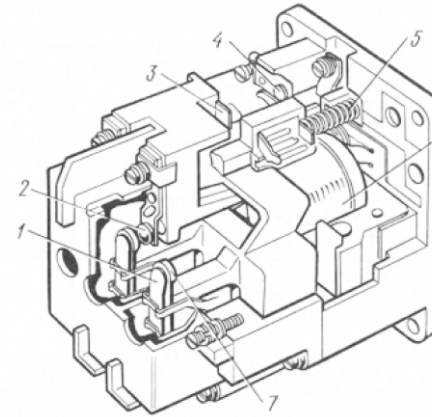
Пускатель электромагнитный
ПМА-3100 УХЛ4 6/з реле



Пускатель электромагнитный
ПМА-3200 УХЛ4 6/з реле

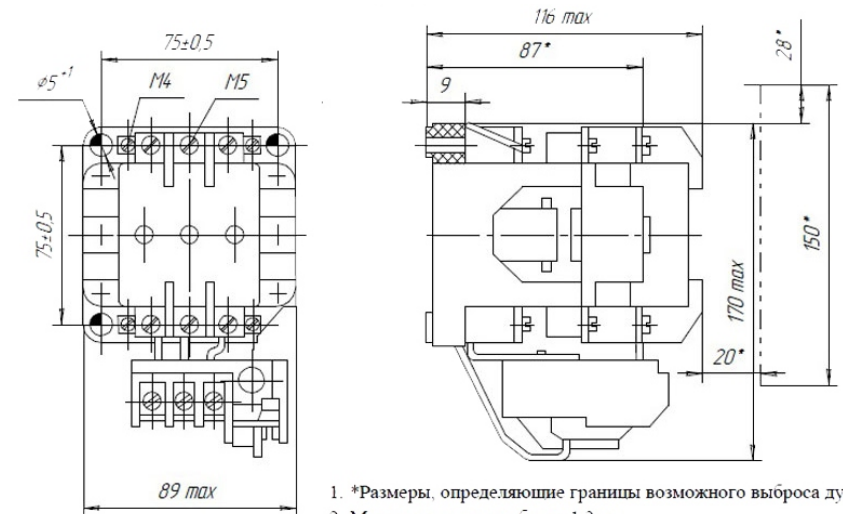


Габаритные размеры:
пускатель электромагнитный
ПМА-3100 УХЛ4 6/з реле



Пускатель электромагнитный ПМА-3100
(верхняя четверть аппарата условно не показана):
1 — плоская пружина,
2 — главный неподвижный контакт,
3,4 — блок-контакты,
5 — пружина блок-контактов,
6 — катушка электромагнита,
7 — главный подвижный контакт мостикового типа.

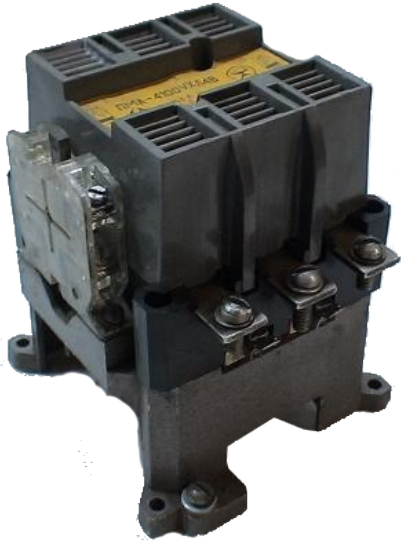
Габаритные размеры:
пускатель электромагнитный
ПМА-3200 УХЛ4 с реле



- *Размеры, определяющие границы возможного выброса дуги.
- Масса пускателя не более 1,3 кг.

	ПМА-3100 УХЛ4	ПМА-3200 УХЛ4	ПМА-3110 УЗ	ПМА-3210 УЗ	ПМА-3300 УХЛ4	ПМА-3400 УХЛ4
Номинальный ток главной цепи, А	40					
Число вспомогательных контактов	1з, 1з+1р или 2з+2р	1з или 2з+2р	1з, 1з+1р или 2з+2р	1з или 2з+2р	2з+2р или 4з+2з	
Наличие теплового реле	/	+	/	+	/	+
Класс защиты	IP00		IP40		IP00	
Масса, кг	1,07	1,4	2,0	2,2	2,7	2,9

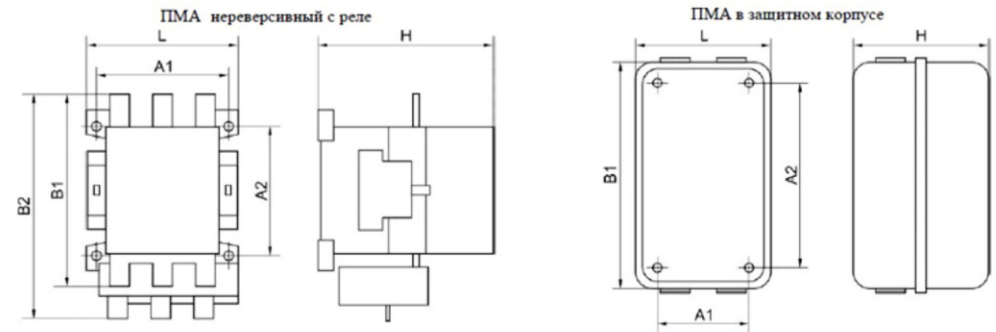
Пускатель электромагнитный
ПМА-4100 УХЛ4 6/3 реле



Пускатель электромагнитный
ПМА-4200 УХЛ4 6/3 реле



ГАБАРИТНЫЕ РАЗМЕРЫ ПУСКАТЕЛЕЙ ПМА серии 4000



Тип пускателя	L, мм	H, мм	B1, мм	B2, мм	A1, мм	A2, мм
ПМА-4100 УХЛ4 В	111,5	142	135,5	-	100	100
ПМА-4200 УХЛ4 В				205		
ПМА-4110 У3 В	210	170	365	-	130	263
ПМА-4120 У2 В				-		
ПМА-4130 У3 В				-		
ПМА-4140 У2 В				-		
ПМА-4210 У3 В				-		
ПМА-4220 У2 В				-		
ПМА-4230 У3 В				-		
ПМА-4240 У2 В				-		

Техническое описание: пускатель электромагнитный ПМА-4000

Номинальный ток контактов главной цепи, А	при 400В	63
	при 690 В	40
Номинальный ток контактов вспомогательной цепи, А		6,3
Номинальное напряжение главной цепи, В		400 и 690
Номинальное напряжение изоляции, В		690
Номинальное напряжение включающих катушек переменного тока частоты 50Гц, В		24,36,110,127,230,400,690
Габариты ДхШхВ, мм		135x112x144
Вес, кг		2,1 кг