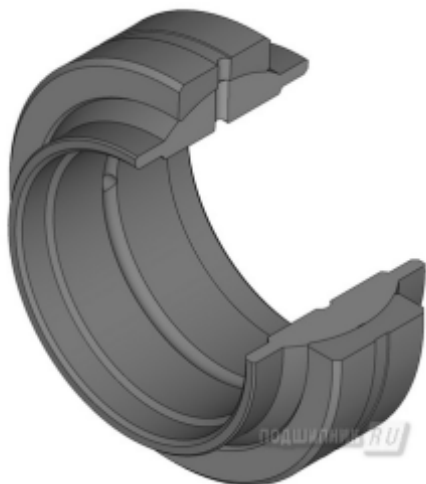
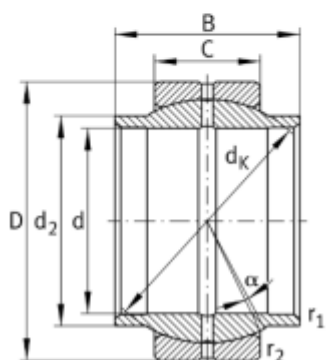
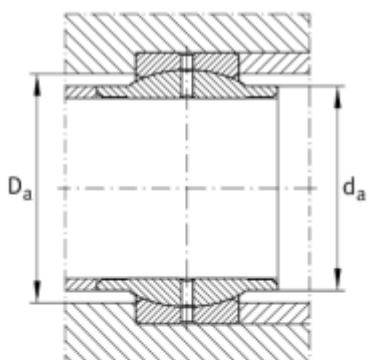


GE25ES

Подшипник скольжения
сферический



Технические характеристики



Основные размеры и параметры подшипника

Диаметр внутренний (d), мм:	25
Диаметр внешний (D), мм:	42
Ширина (B), мм:	20
r1 - минимальный	0.6 мм
r2 - минимальный	0.6 мм
da - минимальный	28,2 мм
da - максимальный	29,3 мм

Прочностные и скоростные параметры

Динамическая грузоподъемность C, кН:	48
Статическая грузоподъемность C0, кН:	240

Классификация подшипника

Принцип работы:	скольжения
Направление воспринимаемой нагрузки:	радиальные
Форма тел качения:	роликовые, сферические