

Гарантийный талон

Наименование изделия	Узел нижнего подключения радиатора Н-образный 1/2" нар х 3/4" нар (евроконус)	
Артикул		
Организация-продавец		
Адрес организации-продавца		
Дата продажи	М.П. Организации-продавца	
Подпись продавца		

С условиями предоставления гарантии, правилами транспортировки, хранения, установки и эксплуатации ознакомлен и согласен. Претензий к внешнему виду и комплектности изделия не имею:

(ФИО и подпись покупателя)

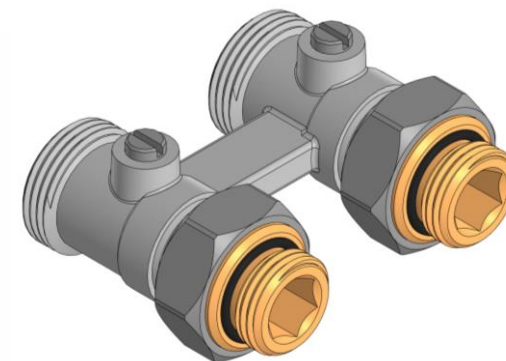
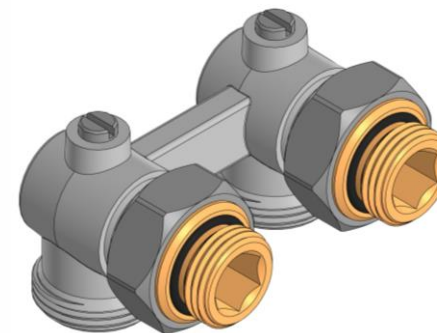
- Гарантийный талон действителен только с печатью организации-продавца.
- Просим Вас проверить правильность заполнения гарантийного талона. При отсутствии даты продажи срок гарантии автоматически исчисляется от даты изготовления изделия.
- Импортер оставляет за собой право потребовать товарный чек (накладную) в случае возникновения вопросов, связанных с подтверждением гарантии изделия.
- Данным гарантийным талоном подтверждается отсутствие каких-либо заводских дефектов в купленном Вами изделии.

По вопросам гарантийного ремонта, рекламаций и претензий к качеству изделия обращаться по адресу:
ООО «СантехСтандарт», г. Санкт-Петербург, 192289,
ул. Софийская, д. 72, литер А, Россия.
Тел.: 8-800-555-54-70, www.santehstandart.com



AQUALINK

Узел нижнего подключения радиатора
Н-образный 1/2" нар х 3/4" нар
(евроконус)
Артикул: 02671, 02672



ПАСПОРТ

инструкция по эксплуатации

1. Основные сведения об изделии

Изделие - Узел нижнего подключения радиатора Н-образный прямой/угловой 1/2" нар х 3/4" нар (евроконус) (далее изделие, узел). Узел предназначен для подключения отопительного оборудования (радиаторов) с фиксированным межцентровым расстоянием между патрубками равным 50 мм. Выполняет функции запорной арматуры, для сред неагрессивных к материалам изделия.

Изделие позволяет в ручном режиме открывать и закрывать подачу теплоносителя в отопительный прибор.

Изделие имеет два основных вида исполнения: прямой, угловой.

Изделие соответствует требованиям ТР ТС 010/2011 "О безопасности машин и оборудования", что подтверждено декларацией о соответствии.

2. Технические характеристики изделия

Герметичность затвора изделия по классу А ГОСТ 9544-2015.

Условия эксплуатации клапанов УХЛ 4 по ГОСТ 15150-69 температура окружающей среды от +1 до +50°С.

Таблица 1 - Технические характеристики

№	Характеристики	Ед. изм.	Узел нижнего подключения радиатора	
			02671	02672
1	Тип подключения	-	Прямой	Угловой
2	Диаметр подключения	G	1/2 ~ 3/4 (евроконус)	
3	Максимальное рабочее давление	МПа (Бар)	0,8 (8)	
4	Давление испытания	МПа (Бар)	1,6 (16)	
5	Максимальная рабочая температура	С°	110	
6	Условная пропускная способность, Kv	м3/час	3,5	1,75
7	Межосевое расстояние	мм	50	
8	Средний полный ресурс	циклы	4000	
9	Допустимый крутящий момент	Нм	25	
10	Срок службы	Лет	10	

3. Устройство и материалы изделия

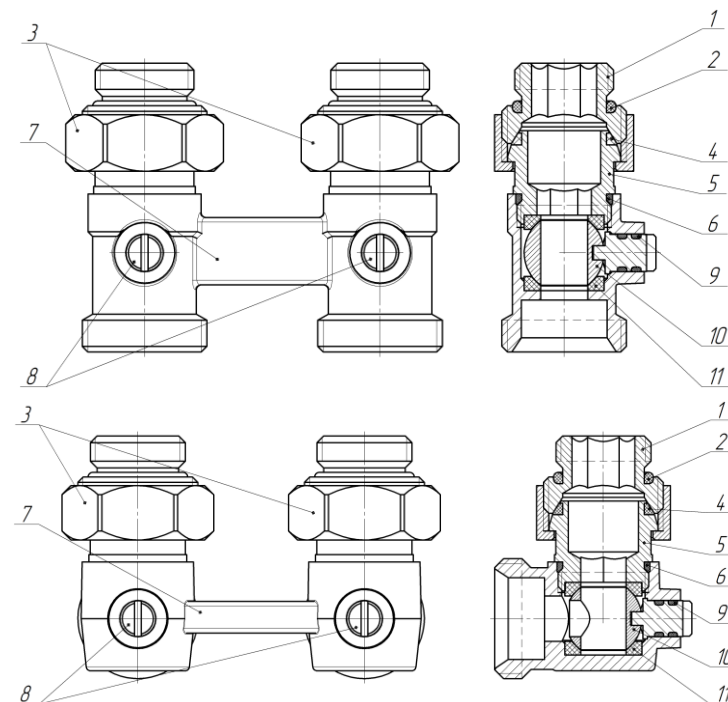


Рисунок 1 – Общий вид изделия и конструкция

Таблица 2 - Клапан запорный термостатический

№	Наименование	Материал
1	Резьбовой переходник	ЛС59-2
2	Уплотнительное кольцо переходника	NBR
3	Гайка накладная	ЛС59-2
4	Уплотнительное кольцо полукорпуса	NBR
5	Полукорпус узла	ЛС59-2
6	Уплотнительное кольцо корпуса	NBR
7	Корпус узла	ЛС59-2
8	Шток	ЛС59-2
9	Уплотнительное кольцо штока	NBR
10	Шар запорный	ЛС59-2
11	Седло шара	PTFE

4. Габаритные и присоединительные размеры

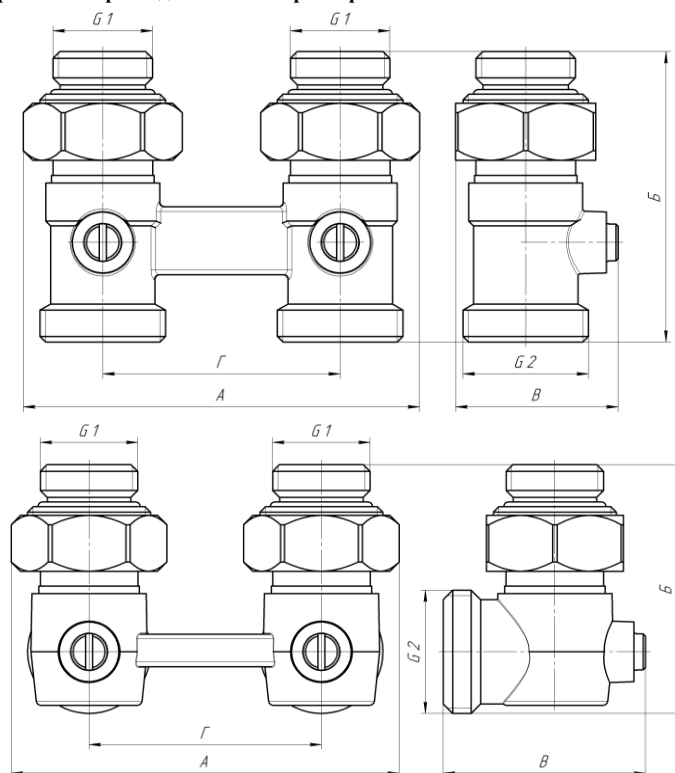


Рисунок 2 – габаритные и присоединительные размеры узлов

Таблица 3 – Размеры узлов подключения радиатора

Артикул	Тип	А, мм	Б, мм	В, мм	Г, мм	G1"	G2"
02671	Прямой	83,5	61	34	50	½	¾
02672	Угловой		53,5	43,5			

5. Принцип работы

В корпусе изделия (поз.7) установлен запирающий механизм из шара запорного (поз.10) и штока (поз.8). Перекрытие подачи теплоносителя осуществляется за счет поворота штока отверткой в любом направлении на 90°.

Полукорпус узла (поз.5) вкручивается в корпус узла, поджимая запорный шар седлами шара (поз.11), обеспечивая герметичное соединение.

Резьбовой переходник (поз.1) вкручивается в присоединительные отверстия отопительного оборудования при помощи шестигранника, герметичность этого соединения обеспечивается благодаря уплотнительному кольцу переходника (поз.2).

Соединение узла и резьбового переходника происходит посредством накидной гайки (поз.3) собранной воедино с полукорпусом узла. Полукорпус и резьбовой переходник имеют конусные посадочные поверхности для центрирования и герметизации изделия при установке.

6. Указания по монтажу

Перед сборкой необходим визуальный контроль изделий на предмет качества их изготовления, бракованные изделия запрещается монтировать в систему. Резьба ответных деталей должна соответствовать ГОСТ 6357-81. Монтаж должен осуществляться специальными монтажными организациями.

Для монтажа или демонтажа изделия не требуется специального инструмента. Не допускается использования рычажных ключей при монтаже или демонтаже. После монтажа узлы системы должны быть испытаны на герметичность.

Установка и демонтаж изделия, а также любые операции по ремонту или регулировке должны производиться при отсутствии давления в системе.

Перед установкой изделия трубопровод должен быть очищен от ржавчины, загрязнений, окалины, песка и других посторонних частиц, влияющих на работоспособность изделия.

Изделие адаптировано для возможности подключения переходника стандарта евроконус (G¾), что позволяет осуществлять монтаж пластиковых и металлопластиковых труб напрямую.

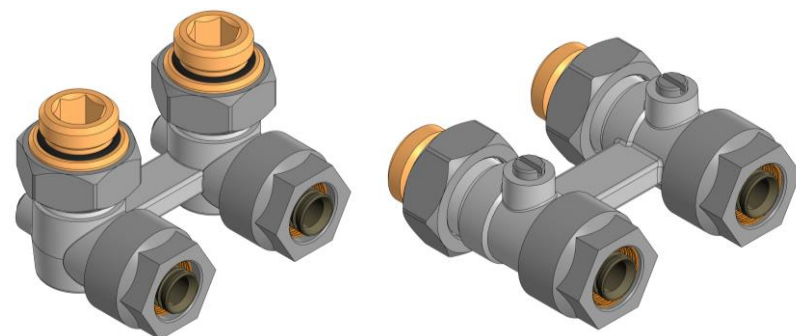


Рисунок 3 – присоединение евроконуса к узлу

Изделие может устанавливаться в любом монтажном положении. При монтаже изделия первым присоединяется резьбовой переходник (поз.1). Перед монтажом переходника необходимо удостовериться в наличии и целостности резинового уплотнительного кольца.

Изделие не должно испытывать нижеперечисленных нагрузок от трубопровода: изгиб, сжатие, растяжение, кручение, перекосы, вибрация, несоосность патрубков, неравномерность затяжки крепежа. При необходимости должны быть предусмотрены опоры или компенсаторы, снижающие нагрузку на изделие от трубопровода (ГОСТ 12.2.063).

Отклонения линейных размеров собранных узлов не должны превышать ±3 мм при длине до 1 м и ±1 мм на каждый последующий метр (СП 73.13330.2012, п. 5.1.8).

7. Указания по эксплуатации и обслуживанию

Узел должен эксплуатироваться при условиях, изложенных в таблице технических характеристик. Регулировка расхода при помощи запорного узла запрещена.

Категорически запрещается допускать замерзание рабочей среды внутри элементов. При осушении системы в зимний период запорные элементы должны быть оставлены полуоткрытыми, чтобы рабочая среда не осталась в полостях за затвором.



ПРЕДОСТЕРЕЖЕНИЕ!

В целях предотвращения повреждений изделия вследствие неправильной установки запрещается использовать инструмент, оказывающий нагрузку сжатия на корпус (газовый ключ), осуществлять ударные нагрузки на изделие.



ПРЕДОСТЕРЕЖЕНИЕ!

Изделие может работать при высокой температуре.

Таблица 4 - Возможные неисправности и способы их устранения

Неисправность	Причина	Устранение
Не вворачивается резьба	Брак резьбы	Заменить изделие
Шар не перекрывает поток	Изношены уплотнения шарового затвора	
Течь из-под штока изделия	Изношены уплотнения штока	

8. Условия хранения и транспортировки

Изделие должно храниться в фирменной упаковке предприятия-изготовителя в соответствии с условиями хранения 3 по ГОСТ 15150-69.

Транспортировка изделия должна осуществляться в соответствии с условиями 5 по ГОСТ 15150-69.

9. Утилизация

Утилизация изделия (переплавка, захоронение, перепродажа) должна производиться в порядке, предусмотренном Законами РФ от 04 мая 1999 г. № 96 - ФЗ "Об охране атмосферного воздуха" (с изменениями и дополнениями), от 24 июня 1998 г. № 89-ФЗ (с изменениями и дополнениями) "Об отходах производства и потребления", от 10 января 2002 № 7-ФЗ "Об охране окружающей среды" (с изменениями и дополнениями), а также другими российскими и региональными нормативно-правовыми актами, принятыми в исполнение указанных законов.

Содержание благородных металлов: **нет**

10. Гарантийные обязательства

Производитель гарантирует соответствие изделия требованиям безопасности при условии соблюдения потребителем правил транспортировки, хранения, монтажа и эксплуатации изделия.

Гарантия распространяется на все дефекты, возникшие по вине завода-изготовителя.

Гарантия не распространяется на дефекты, возникшие в случаях:

1. Нарушения потребителем правил транспортировки, хранения, монтажа и условий эксплуатации изделия;
2. Воздействия веществ, агрессивных к материалам изделия;
3. Воздействия на изделие чрезмерной силы;
4. Пожара, стихии, форс-мажорных обстоятельств;
5. Постороннего вмешательства в конструкцию изделия.

Гарантия также не распространяется в случаях, если будет частично/полностью изменена, стерта, удалена или будет неразборчива маркировка завода-изготовителя.

Изготовитель оставляет за собой право вносить в конструкцию изделия изменения, не влияющие на заявленные технические характеристики.

Гарантийный срок хранения изделия – 18 месяцев со дня изготовления.

Гарантийный срок эксплуатации изделия – 2 года со дня сдачи объекта в эксплуатацию или продажи изделия конечному потребителю (при реализации изделий через торговую сеть).

11. Гарантийное обслуживание

Претензии к качеству товара могут быть предъявлены в течение всего гарантийного срока. В случае необоснованности претензии затраты на диагностику и экспертизу изделия оплачиваются потребителем (Покупателем). Затраты, связанные с монтажом, демонтажом и транспортировкой неисправного изделия в течение гарантийного срока, Покупателю не возмещаются.

При предъявлении претензий к качеству товара, Покупатель предоставляет следующие документы:

1. Заявление в произвольной форме с указанием наименования организации/ФИО Покупателя, адреса организации/фактического адреса Покупателя, контактного телефона, наименования организации, проводившей монтаж изделия, адреса установки изделия и кратким описанием изделия и его неисправности.
2. Документ, подтверждающий покупку изделия (накладная, квитанция и т.д.).
3. Фотографии изделия, подтверждающие его неисправность.
4. Акт гидравлического испытания системы, в которой монтировалось изделие.
5. Копия гарантийного талона со всеми заполненными графами.

Обращаем внимание, что изготовитель, импортер или организация-продавец оставляет за собой право запросить у потребителя дополнительные документы, позволяющие определить причину неисправности и размер ущерба.

Изготовитель: ZHEJIANG STANDARD VALVE CO., LTD
VALVE INDUSTRIAL AREA YUHUAN COUNTY (LONGXI TOWN), CHINA
ЧЖЭЦЯН СТАНДАРТ ВЕЙЛВ КО., ЛТД
ВЕЙЛВ ИНДАСТРИАЛ ЭРИА, ЮХУАН КАУНТИ (ЛОНГСИ ТАУН), КИТАЙ
Импортер: ООО «СантехСтандарт»
192289, г. Санкт-Петербург, ул. Софийская, д. 72, лит. А,
8-800-555-54-70, www.santehstandart.com
Месяц и год изготовления указан на изделии
Произведено в Китае

