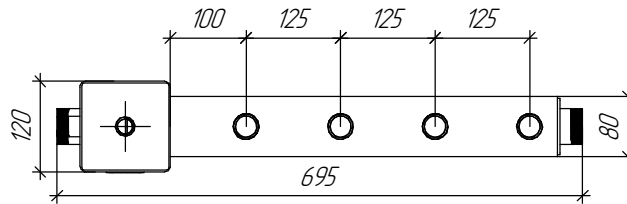
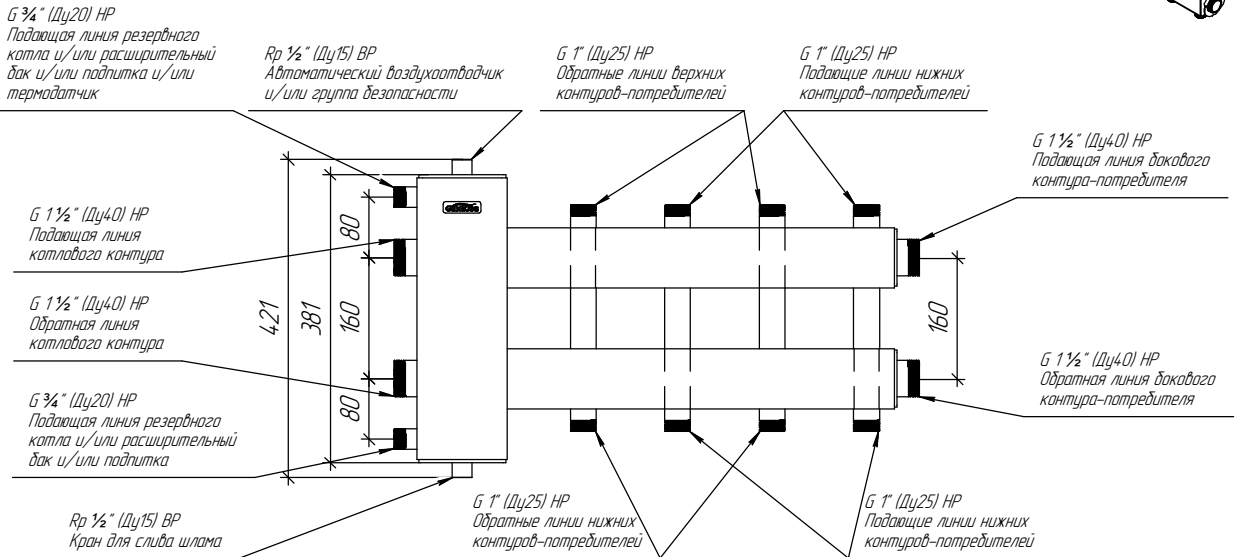
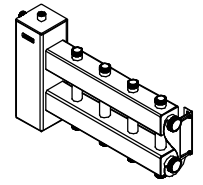
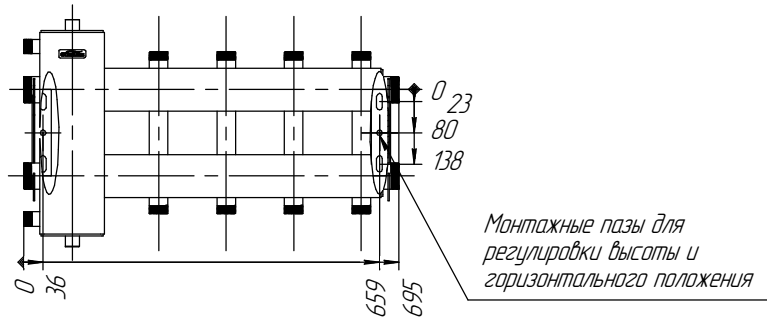
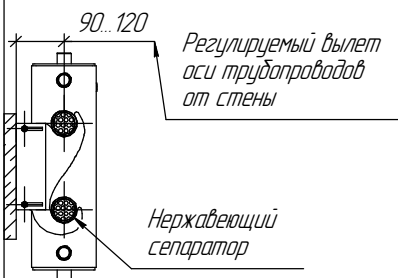


180°*



Монтажные размеры



Основные характеристики

Рабочее давление, бар	6
Материал изготовления коллектора	Конструкционная сталь 09Г2С
Наружная поверхность	Чёрный муар металллик
Упаковка	Деревянный ящик, защитные заглушки GIDRUSS
Монтажные элементы в к-те поставки	K.UMS.DN40-160.B x 1 к-т

* Для смены порядка "подачи" и "обратки" допускается перевернуть коллектор на 180° по горизонтальной оси

Изм.	Кол.уч.	Лист	№ док.	Подп.	Дата
					06.09.2024

BM-150-5DU.24.00

Лист