



Новые модели  
аварийных светильников серии

# МЕТЕОР



МЕТЕОР®

Зарегистрированный товарный знак ООО «Белый свет 2000».

Новые модели аварийных светильников серии **METEOR®** производятся в 2 версиях 17,5 Вт и 24,5 Вт, имеют высокие показатели светового потока от 2000 лм до 3000 лм и несколько модификаций по цветовой коррелированной температуре (ЦКТ) - 3000К, 4000К, 5000К. Модификации светильников с датчиками движения и освещенности производятся с ЦКТ 3000К и 4000К.

#### НАЗНАЧЕНИЕ

Аварийные светильники серии **METEOR®** предназначены для организации освещения путей эвакуации, антипанического освещения, резервного освещения и РАБОЧЕГО освещения. Высокая степень защиты IP66, позволяет применять данные светильники в помещениях с тяжелыми условиями эксплуатации, имеющими повышенную влажность и запыленность. Главное преимущество - большой световой поток при компактном размере светильника. Светильники данного типа рекомендованы к применению не только в системах аварийного освещения, но и в системах рабочего освещения, например на объектах промышленности, и ЖКХ.

#### ПРЕИМУЩЕСТВА

- высокий световой поток при компактном размере и низкой мощности 17,5 Вт или 24,5 Вт;
- высокие показатели светоотдачи светильника;
- матовый рассеиватель из поликарбоната обеспечивает отсутствие слепимости;
- высокий коэффициент мощности - 0,98;
- применение инфракрасных датчиков движения и освещенности позволяет обеспечить дополнительную экономию электроэнергии см. рис.5;
- светильники могут применяться в системах рабочего освещения;
- широкий выбор модификаций светильников как по мощности и световому потоку, так и по цветовой температуре.

Аварийные светильники **METEOR®** представлены в технических решениях ТР №4, Тр №5.1, Тр №6, см. Таблицу №1. Заявленные сроки службы подтверждены расчетами в соответствии со стандартом организации АПСС СТО.69159079-03-2019 «ПРИБОРЫ ОСВЕТИТЕЛЬНЫЕ СВЕТОДИОДНЫЕ. Надежность. Методы оценки и правила предоставления информации»:

#### КОНСТРУКЦИЯ

Корпус аварийного светильника изготовлен из светостабилизированного поликарбоната. Цвет корпуса белый (RAL 9016). Рассеиватель изготовлен из светостабилизированного поликарбоната. Инфракрасный датчик движения и освещенности встроен в рассеиватель, схема работы представлена на Рис.5.

#### МОНТАЖ

Аварийные светильники **METEOR®** предназначены для установки на поверхности стен, а также для крепления к лотку. Возможно использование дополнительных аксессуаров - защитной решетки BS-R-1, кронштейна BS-K-3. Рис 3,4.

#### ТЕХНИЧЕСКИЕ ХАРАКТЕРИСТИКИ

- Габаритные размеры – 390x108x93 мм;
- Степень защиты от внешних воздействий – IP66;
- Срок службы источника питания – до 50 000 часов;
- Срок службы источника света – до 50 000 часов, в зависимости от технического решения;
- Гарантийный срок службы – до 5 лет;

**Таблица 1. Список моделей серии METEOR® с основными характеристиками**

Артикул	Наименование позиции	Режим работы	Срок службы источника света, ч	Нормируемое время работы в аварийном режиме, ч	Номинальный световой поток в нормальном режиме, лм	Номинальный световой поток в аварийном режиме, лм	Номинальная потребляемая мощность, Вт	Коэффициент мощности	Класс защиты от поражения током	Рабочая температура С
<b>№4 Централизованная система аварийного освещения с электрическим источником ЦАУ BS-ELECTRO-4-400/220 (без адресного управления, напряжение питания =220V)</b>										
<b>№5.1. Централизованная система аварийного освещения с электрическим источником: ЦАУ BS-ELECTRO-5-400/220 (с адресным управлением каждой группой световых приборов, напряжение питания =220V)</b>										
<b>ТР№6 Централизованная система аварийного освещения с электрическим источником: ИБП BS-REZERV-6-230/230 (напряжение питания 230V, 50 Hz)</b>										
<b>Аварийный светильник централизованного электропитания/светильник рабочего освещения</b>										
а30189	BS-METEOR-10-L4-LED 3000K	централизованный	50 000	0	2000	2000	17,5	0,98	II	-40...+35
а30190	BS-METEOR-10-L4-LED 4000K	централизованный	50 000	0	2100	2100	17,5	0,98	II	-40...+35
а30191	BS-METEOR-10-L4-LED 5000K	централизованный	50 000	0	2100	2100	17,5	0,98	II	-40...+35
а30225	BS-METEOR-10-L4-LED 3000K DD01	централизованный	50 000	0	2000	2000	2 (19,50)*	0,98	II	-25...+35
а30255	BS-METEOR-10-L4-LED 4000K DD01	централизованный	50 000	0	2100	2100	2 (19,50)*	0,98	II	-25...+35
а30186	BS-METEOR-10-L5-LED 3000K	централизованный	50 000	0	2900	2900	24,5	0,98	II	-40...+35
а30187	BS-METEOR-10-L5-LED 4000K	централизованный	50 000	0	3000	3000	24,5	0,98	II	-40...+35
а30188	BS-METEOR-10-L5-LED 5000K	централизованный	50 000	0	3000	3000	24,5	0,98	II	-40...+35
а30226	BS-METEOR-10-L5-LED 3000K DD01	централизованный	50 000	0	2900	2900	2 (26,50)*	0,98	II	-25...+35
а30227	BS-METEOR-10-L5-LED 4000K DD01	централизованный	50 000	0	3000	3000	2 (26,50)*	0,98	II	-25...+35

\* - первое значение - потребляемая мощность в непостоянном режиме (датчик движения), второе значение, в скобках - потребляемая мощность в постоянном режиме (источник света и датчик движения).

ГАБАРИТНЫЕ РАЗМЕРЫ

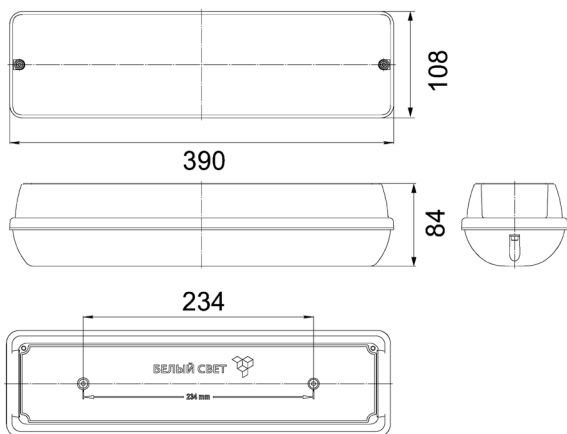


Рис. 1 (модификация без датчика движения и освещенности)

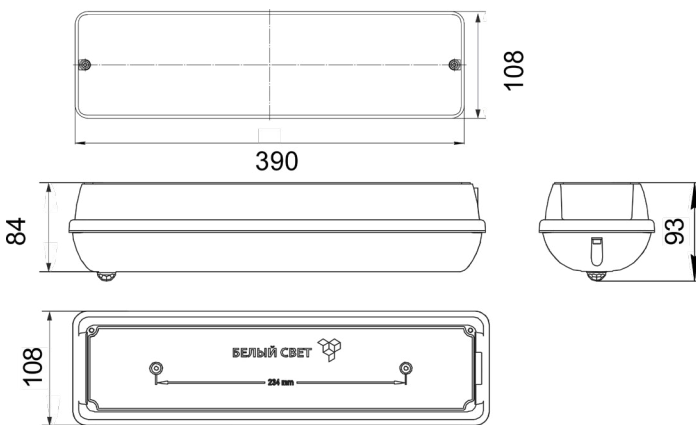
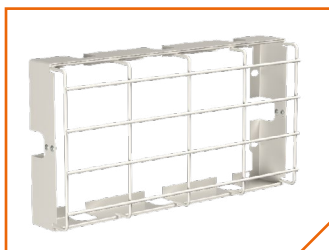


Рис. 2 (модификация с датчиком движения и освещенности)

АКСЕССУАРЫ



а2333  
Решетка защитная BS-R-1

Рис. 3



а4086  
Кронштейн BS-K-3

Рис. 4

СХЕМА РАБОТЫ ИНФРАКРАСНОГО ДАТЧИКА ДВИЖЕНИЯ И ОСВЕЩЕННОСТИ DD01

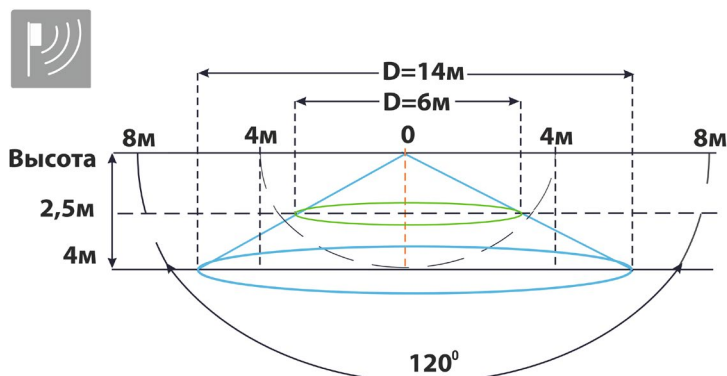


Рис. 5

- время задержки выключения - 1 мин (5, 30 сек, 1,3,5,8 мин)
- скорость обнаружения - 0,6-1,5 м/сек;
- порог срабатывания - 10 лк (10/2000 лк);
- дальность обнаружения - 6...8 м (3...4м /6...8 м).

По всем вопросам относительно технических характеристик, возможностей использования и приобретения продукции обращайтесь в Отдел продаж компании «Белый свет».

Техническая информация, представленная в данной брошюре, является собственностью ООО «Белый свет 2000» ©.  
 Адрес: 125080, Россия, г. Москва, Факультетский пер., д. 12, строение 3, этаж 4, комната 3, Тел: (495) 785-17-67, www.belysvet.ru  
 Запрещается копирование, распространение или любое иное использование информации без предварительного согласия правообладателя.