

СВИДЕТЕЛЬСТВО ОБ ИЗГОТОВЛЕНИИ

Опора подвижная ОПХ2 соответствует
техническим требованиям
ТУ 5263-007-00218182-2015

ГАРАНТИЙНЫЕ ОБЯЗАТЕЛЬСТВА

Гарантийный срок 18 месяцев со дня
ввода в эксплуатацию, при соблюдении
потребителем правил эксплуатации

Дата выпуска 01 АПР 2021

ОТК ООО «КРУПИНСКИЙ
АРМАТУРНЫЙ ЗАВОД
ОТК ФРОЛОВА АА



Общество с Ограниченной Ответственностью
«КРУПИНСКИЙ АРМАТУРНЫЙ ЗАВОД»

ОПОРА ТРУБОПРОВОДА СТАЛЬНАЯ ПОДВИЖНАЯ ТУ 5263-007-00218182-2015

ПАСПОРТ

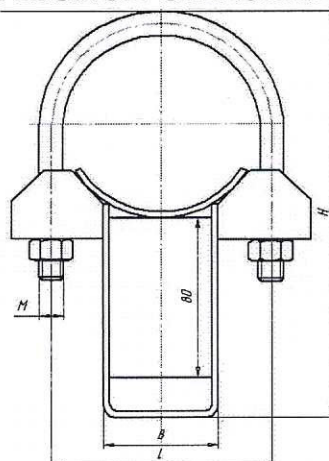
НАЗНАЧЕНИЕ

Подвижные опоры воспринимают вес стального технологического трубопровода различного назначения, транспортирующего рабочую среду температурой от 0° до 450° С и давление Ру до 10 МПа, обеспечивает ему свободное перемещение на строительных конструкциях.

Примечание:

ТУ не распространяется на опоры магистральных трубопроводов, трубопроводов с хладагентом, внутривансионных трубопроводов электрических станций, трубопроводов тепловых сетей и трубопроводов, прокладываемых на вечномёрзлых и пучнистых грунтах и в сейсмических районах.

ТЕХНИЧЕСКОЕ ОПИСАНИЕ



Обозначение	Ширина В, мм	Высота Н, мм	Меж.осев L, мм	Резьба М, мм	Масса кг
ОПХ2 57	55	165	86	10	1,700
ОПХ2 76	55	190	90	12	1,900
ОПХ2 89	55	205	106	12	2,900
ОПХ2 108	100	225	136	12	3,400
ОПХ2 133	100	250	150	16	4,400
ОПХ2 159	100	280	180	16	5,500
ОПХ2 219	190	340	242	20	8,900