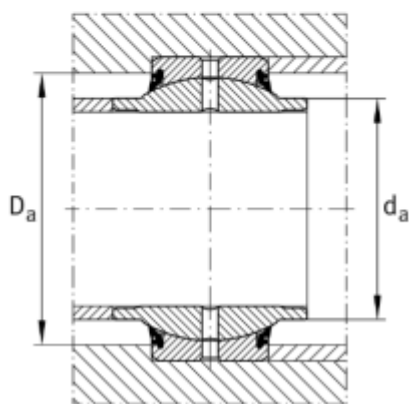
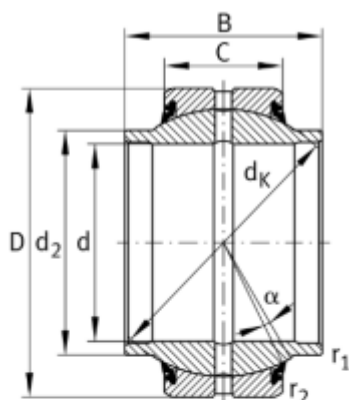


GE40HO-2RS

Подшипник скольжения сферический.
Резино-металлические уплотнения
с трением (с двух сторон).



Технические характеристики

Основные размеры и параметры подшипника

Внутренний диаметр (d)	40 мм.
Наружный диаметр (D)	62 мм.
Ширина (высота) (B)	38 мм.
Ширина наружной обоймы (C)	22 мм.
Размер (d2)	45 мм.
Размер (dk)	53 мм.
Размер (r1 min.)	0,3 мм.
Размер (r2 min.)	1 мм.
Размер сопряженных деталей (da max)	45
Размер сопряженных деталей (Da min)	51
Угол наклона	3 Градусы
Масса	0,32 Кг
Уплотнение.....	Есть

Прочностные и скоростные параметры

Грузоподъемность динамическая (C)	100 кН
Грузоподъемность статическая (C0)	500 кН
Принцип работы:	скольжения
Направление воспринимаемой нагрузки:.....	радиальные