

# БУЛАТ ДОВОДЧИК ДВЕРНОЙ ARCTIC ДД 501/3 А-С (25-85 КГ) КОРИЧНЕВЫЙ, МОРОЗОСТОЙКИЙ (10)

Код: 15366



## ОБЩИЕ ХАРАКТЕРИСТИКИ

Код товара .....	15366
Производитель .....	БУЛАТ
Страна производства .....	КИТАЙ
Материал .....	Алюминиевый сплав/Сталь
Цвет .....	Коричневый
Гарантия .....	5 лет

## ГАБАРИТЫ И ВЕС

Вес (брутто) .....	1.14
--------------------	------

## УПАКОВКА

Индивидуальная упаковка .....	Коробка
Штук в коробке .....	10

## ОПИСАНИЕ

Дверные доводчики «БУЛАТ», предназначены для плавного, автоматического закрытия двери. Подходит для большинства пластиковых, деревянных и металлических дверей. Устанавливаются в квартирах, офисах, промышленных и других помещениях. Функции: регулируемая скорость закрывания двери, регулируемая скорость окончательной доводки. Модель подходит для дверей весом до 85 кг при угле открывания 135° и для дверей весом 25-65 кг при угле открывания 180°. Температурный диапазон работы от -49 до +55 С.

Комплект поставки

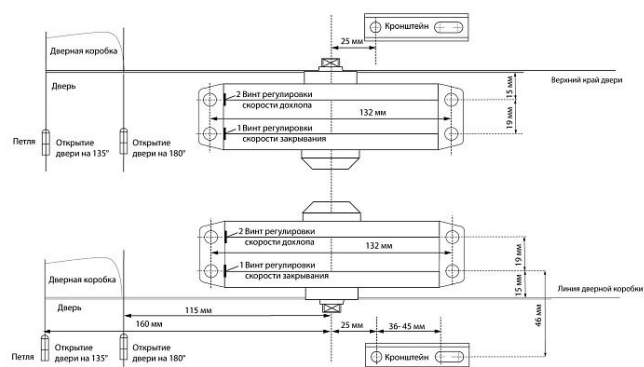
Дверной доводчик

Рычаг складной

Крепеж

Инструкция по монтажу и эксплуатации, совмещенная с паспортом изделия





Московская область, пос. Горки  
Ленинские, промзона «Технопарк»  
Инновационный проезд, д.8

Телефон: +7 (498) 767-89-00

E-mail: moscow@allur.info

г. Екатеринбург, поселок  
Большой исток, ул. Свердлова, 37а

Телефон: +7 (343) 247-84-81  
216-95-96, 379-00-81

E-mail: info@zamki.biz

[www.zamki.biz](http://www.zamki.biz)