



Реле контроля тока РКТ-3

ТУ 3425-003-31928807-2014

Руководство по эксплуатации



- ♦ Питание AC/DC 50-270 В или AC/DC 24 В (по исполнениям)
- ♦ Диапазон контролируемого тока (0...5 А) или (0...16 А)
- ♦ Гальваническая развязка измерительной цепи от цепи питания
- ♦ Инверсия работы выходного реле
- ♦ Память аварии
- ♦ Корпус шириной 13 мм

Назначение

Реле контроля тока РКТ-3 (далее реле) предназначено для выдачи управляющего сигнала при обнаружении выхода значения тока выше или ниже установленного значения. Реле контроля тока служит для контроля перегрузок, потребления и диагностики удалённого оборудования (замыкание, пониженное или повышенное потребление тока).

Конструкция

Реле выпускаются в унифицированном пластмассовом корпусе с передним присоединением проводов питания и коммутируемых электрических цепей. Крепление осуществляется на монтажную DIN-рейку шириной 35 мм (ГОСТ Р МЭК 60715-2003) или на ровную поверхность. Для установки реле на ровную поверхность, фиксаторы замков необходимо переставить в крайние отверстия. Конструкция клемм обеспечивает надёжный зажим проводов сечением до 2,5 мм².

Внимание! Во избежание перегрева корпуса, подключение к клеммам Y1 и Y2 реле РКТ-3 DC5A выполнять проводом 1,5 мм², а для реле РКТ-3 DC16A не менее 2,5 мм².

На лицевой панели прибора расположены: поворотный переключатель порога срабатывания от максимального тока, поворотный переключатель установки задержки срабатывания t в режиме максимального и минимального тока, синий и красный светодиодные индикаторы, на боковой поверхности расположен DIP-переключатель позволяющий включить дополнительные функции (пер. 1 — инверсия работы выходного реле, пер.2 — включает память аварии (сброс только по снятию питания), пер. 3 и 4 — задают время нечувствительности t_1). Диаграммы работы приведены на рис. 1, варианты схемы включения на рис. 2, габаритные размеры на рис. 3, технические характеристики в таблице.

Работа реле

Реле имеет два режима работы: режим максимального тока и режим минимального тока. Выбор режима работы осуществляется установкой поворотного переключателя уставки задержки срабатывания в сектор минимального или максимального значения тока. Если переключатель установлен в сектор max то выбран режим максимального тока (срабатывание выше установленного значения), если в положение min - то выбран режим минимального тока (срабатывание ниже установленного значения). Установка порога срабатывания по току ($I_{пор.}$) производится в диапазоне 10...100 % от номинального значения измеряемого тока.

Реле имеет время нечувствительности « t_1 » для исключения срабатывания от переходных процессов после подачи питания. В течение этого времени реле включено независимо от значения тока.

В режиме максимального тока реле включается сразу после подачи питания и остаётся включённым пока значение контролируемого тока не превысит заданный порог срабатывания. Когда значение тока превысит значение уставки, встроенное реле выключится после отсчёта установленной выдержки времени. После снижения значения тока до значения уставки (с учётом гистерезиса) реле включится без задержки. Если во время отсчёта задержки срабатывания текущий ток перестанет превышать уставку, отсчет времени срабатывания прекратится и работа будет продолжена без переключения встроенного реле. В режиме минимального тока реле включается сразу после подачи питания и остаётся включённым пока значение контролируемого тока не упадет ниже заданного порога срабатывания. Когда значение тока упадет ниже уставки, встроенное реле выключится после отсчёта установленной выдержки времени. После возвращения значения тока к значению уставки (с учётом гистерезиса), реле включится без задержки. Если во время отсчёта выдержки времени t значение тока вернется в пределы уставки, работа будет продолжена без переключения встроенного реле. В случае снятия питания реле выключится без задержки.

Красный индикатор включен при достижении порогового значения тока: в режиме минимального тока ток ниже порога, в режиме максимального - выше. При выключенной инверсии реле будет выкл., при включенной — вкл.

Синий индикатор указывает, что порог значения тока не достигнут. При выключенной инверсии реле будет вкл., при включенной - выкл.

Внимание! Установка режимов работы и установка времени срабатывания реле осуществляется при выключенном напряжении питания.

Уставка срабатывания встроенного реле выбирается поворотным переключателем в пределах 10...100 % от максимального значения тока (дискретность уставки 10 %). Максимальное значение тока определяется типом реле и схемой подключения.

Диаграммы работы

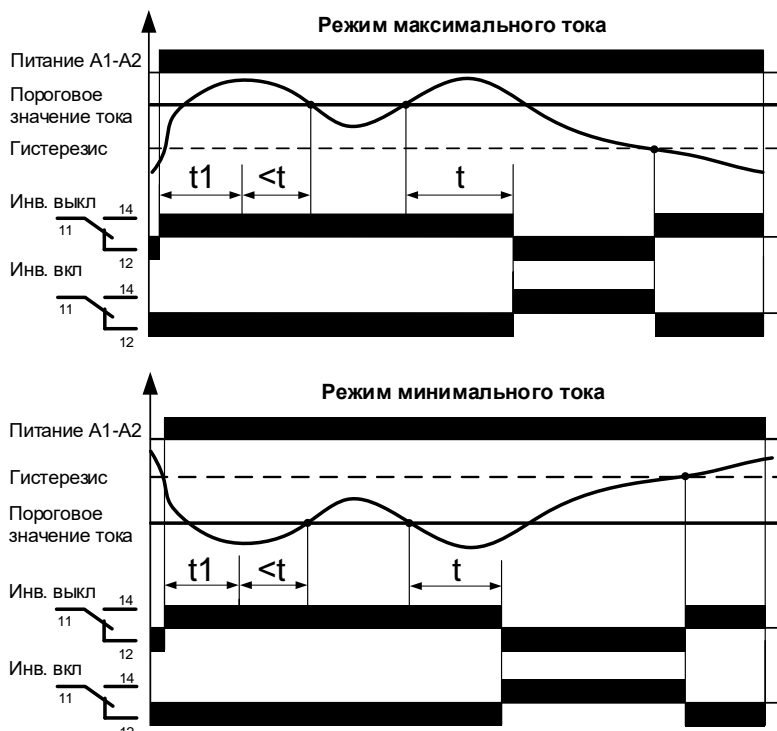


Рис. 1

Пример схемы подключения

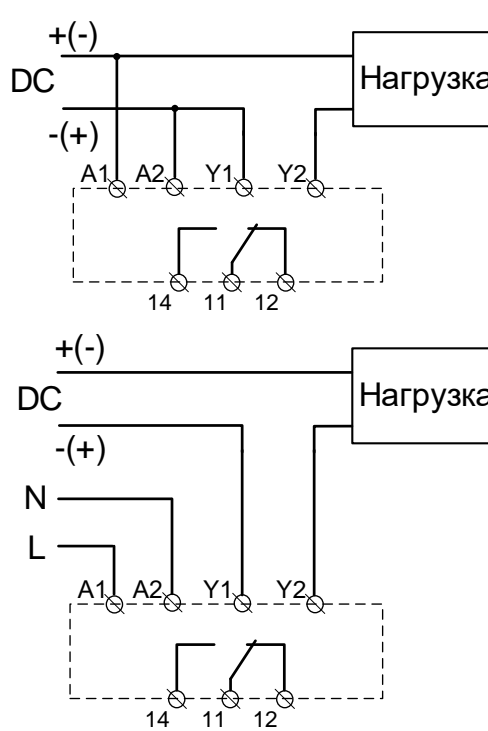


Рис. 2

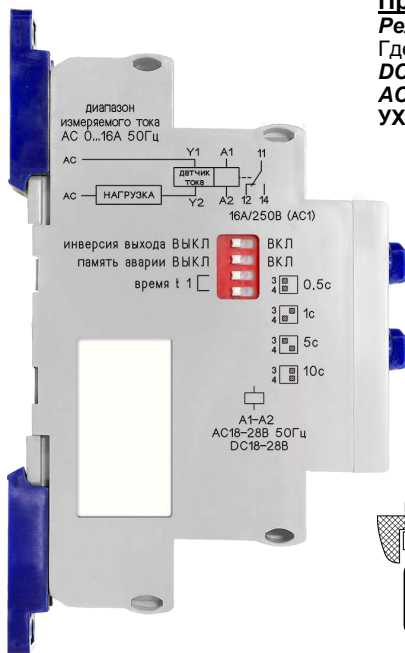


Технические характеристики

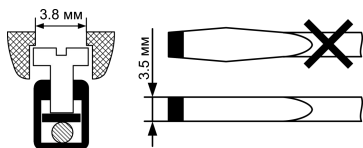
Таблица

Параметр	Ед. изм.	PKT-3 DC5A	PKT-3 DC16A
Напряжение питания (по исполнениям)	В	ACDC50-270В, ACDC24В ± 10%	
Потребляемая мощность, не более	ВА	2	
Диапазон контролируемого тока	А	DC (0,5...5)	DC (1,6...16)
Цепь питания / Измерительная цепь		A1-A2 / Y1-Y2	
Перегрузка по току (длительность 100 мс), не более	А	50	
Регулируемый порог срабатывания от максимального значения тока		10–100 %	
Погрешность установки порога срабатывания		10 %	
Гистерезис по отношению к пороговому значению		10 %	
Фиксированная задержка включения «нечувствительности», t 1	с	0,5; 1; 5; 10	
Регулируемая задержка срабатывания, t	с	0,1; 1; 2; 4; 10	
Максимальный коммутируемый ток: AC 250 В 50 Гц (AC1) / DC 30 В (DC1)	А	16	
Максимальная коммутируемая мощность: AC 250 В 50 Гц (AC1) / DC 30 В (DC1)	ВА / Вт	2000 / 240	
Максимальное напряжение между цепями питания и контактами реле	В	AC2000 (50 Гц - 1 мин.)	
Механическая износостойкость, не менее	циклов	10 x 10 ⁶	
Электрическая износостойкость, не менее	циклов	100000	
Количество и тип контактов		1 CO	
Диапазон рабочих температур (по исполнениям)	°С	-25...+55 (УХЛ4) / -40...+55 (УХЛ2)	
Температура хранения	°С	-40...+70	
Помехоустойчивость от пачек импульсов в соответствии с ГОСТ Р 51317.4.4-99 (IEC/EN 61000-4-4)		уровень 3 (2кВ/5кГц)	
Помехоустойчивость от перенапряжения в соответствии с ГОСТ Р 51317.4.5-99 (IEC/EN 61000-4-5)		уровень 3 (2кВ A1-A2)	
Климатическое исполнение и категория размещения по ГОСТ 15150-69		УХЛ4 или УХЛ2	
Степень защиты реле по корпусу / по клеммам по ГОСТ 14254-96		IP40 / IP20	
Относительная влажность воздуха (при 25°С), не более		80 %	
Высота над уровнем моря, не более	м	2000	
Рабочее положение в пространстве		произвольное	
Режим работы		круглосуточный	
Габаритные размеры	мм	13 x 93 x 62	
Масса	кг	0,08	

Пример записи для заказа:
Реле PKT-3 DC5A ACDC50-270В УХЛ4,
 Где: **PKT-3** название изделия,
DC5A – диапазон измеряемого тока
ACDC50-270В – напряжение питания,
УХЛ4 – климатическое исполнение



Страница на сайте

<https://meandr.ru/rele-toka-pkt3>**Важно!**

При установке на DIN-рейку обеспечить зазор между соседними приборами не менее 5 мм.

Комплект поставки

1. Реле - 1 шт.
2. Руководство - 1 экз.
3. Коробка - 1 шт.

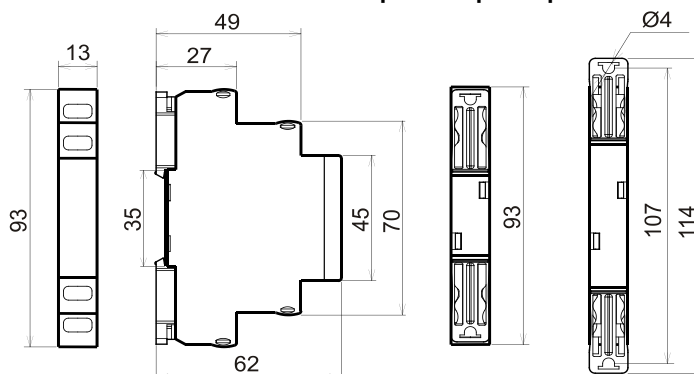
Габаритные размеры

Рис. 3

Важно!
 Момент затяжки винтового соединения должен составлять **0,4 Нм.**
 Следует использовать отвертку **0,6*3,5мм**

Код для заказа	
наименование	артикул
PKT-3 DC5A ACDC50-270В УХЛ4	2000016930061
PKT-3 DC16A ACDC50-270В УХЛ4	2000016930078
PKT-3 DC5A ACDC50-270В УХЛ2	2000016930108
PKT-3 DC16A ACDC50-270В УХЛ2	2000016930115
PKT-3 DC16A ACDC24В УХЛ4	2000016930535
PKT-3 DC5A ACDC24В УХЛ4	2000016930597

Производитель оставляет за собой право вносить изменения в названия, конструкцию, комплектацию и внешний вид, не ухудшая при этом функциональные характеристики изделия.

ГАРАНТИЙНЫЕ ОБЯЗАТЕЛЬСТВА

Гарантийный срок изделия 24 месяца с момента передачи его потребителю (продажи). Если дату передачи установить невозможно, срок исчисляется с даты изготовления (указывается на упаковке).

Отметку о приёмке контролёр ОТК проставляет на корпусе изделия в виде уникального идентификационного кода. Претензии не принимаются при нарушении условий эксплуатации, при механических и термических повреждениях корпуса изделия (или нарушении целостности контрольной наклейки при её наличии).

Выездное гарантийное обслуживание не осуществляется.

Полная оферта сервисной службы: www.meandr.ru/garant

Не содержит драгоценные металлы



По истечении периода эксплуатации или при порче устройства необходимо подвергнуть его утилизации.