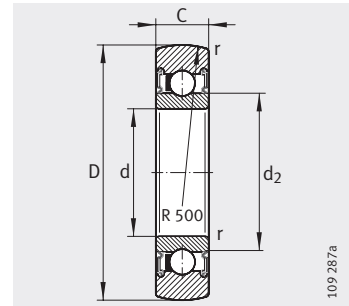


# Направляющие ролики

однорядные  
с уплотнениями



LR6...-2RSR, LR2...-2RSR,  
LR2...-X-2RSR<sup>1)</sup>

109 287a

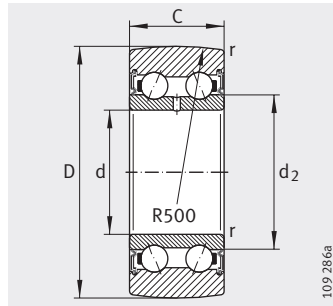
Таблица размеров · Размеры в мм

Условное обозначение	Масса m ≈ γ	Размеры					Грузоподъемность		Нагрузка предела усталости C <sub>grw</sub> Н	Частота вращения n <sub>DG</sub> мин <sup>-1</sup>
		D	d	C	d <sub>2</sub>	γ мин.	дин. C <sub>grw</sub> Н	стат. C <sub>orw</sub> Н		
LR604-2RSR	10	13	4	4	6,1	0,2	870	350	18,1	24 000
LR605-2RSR	10	16	5	5	7,5	0,2	1 220	510	25,5	23 000
LR606-2RSR	10	19	6	6	8,7	0,3	1 840	790	39,5	22 000
LR607-2RSR	10	22	7	6	9	0,3	2 120	880	42,5	20 000
LR608-2RSR	20	24	8	7	10	0,3	2 750	1 240	63	19 000
LR6000-2RSR	20	28	10	8	14,6	0,3	4 550	2 500	128	16 000
LR6001-2RSR	30	30	12	8	16,6	0,3	4 750	2 800	144	15 000
LR200-2RS	50	32	10	9	16,6	0,6	4 850	2 310	117	13 000
LR200-X-2RS <sup>1)</sup>	50	32	10	9	16,6	0,6	4 850	2 310	117	13 000
LR201-2RSR	50	35	12	10	18,3	0,6	5 600	2 750	137	12 000
LR201-X-2RSR <sup>1)</sup>	50	35	12	10	18,3	0,6	5 600	2 750	137	12 000
LR202-2RSR	70	40	15	11	21	0,6	6 600	3 350	170	11 000
LR202-X-2RSR <sup>1)</sup>	70	40	15	11	21	0,6	6 600	3 350	170	11 000
LR203-2RSR	110	47	17	12	24	0,6	8 500	4 450	223	9 000
LR203-X-2RSR <sup>1)</sup>	110	47	17	12	24	0,6	8 500	4 450	223	9 000
LR204-2RSR	150	52	20	14	29	1	10 600	5 700	295	8 000
LR204-X-2RSR <sup>1)</sup>	150	52	20	14	29	1	10 600	5 700	295	8 000
LR205-2RSR	230	62	25	15	33,5	1	12 500	7 100	360	7 000
LR205-X-2RSR <sup>1)</sup>	230	62	25	15	33,5	1	12 500	7 100	360	7 000
LR206-2RS	330	72	30	16	37,4	1	16 600	9 700	500	5 500
LR206-X-2RS <sup>1)</sup>	330	72	30	16	37,4	1	16 600	9 700	500	5 500
LR207-2RS	400	80	35	17	42,4	1,1	20 400	12 100	640	4 500
LR207-X-2RS <sup>1)</sup>	400	80	35	17	42,4	1,1	20 400	12 100	640	4 500
LR209-2RS	500	90	45	19	53,2	1,1	22 400	13 700	730	3 600
LR209-X-2RS <sup>1)</sup>	500	90	45	19	53,2	1,1	22 400	13 700	730	3 600

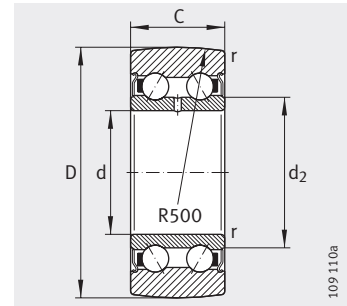
<sup>1)</sup> Направляющие ролики с цилиндрической образующей поверхностью.

# Направляющие ролики

двухрядные  
с уплотнениями



LR50..-2RSR



LR52..-2Z,  
LR52..-X-2Z<sup>1)</sup>

Таблица размеров · Размеры в мм

Условное обозначение	Масса m ≈г	Размеры					Грузоподъемность		Нагрузка предела усталости C <sub>grw</sub> Н	Частота вращения n <sub>DG</sub> мин <sup>-1</sup>
		D	d	C	d <sub>2</sub>	r мин.	дин. C <sub>grw</sub> Н	стат. C <sub>0grw</sub> Н		
LR50/5-2RSR	10	17	5	7	8,2	0,2	1 690	940	48,5	12 000
LR50/6-2RSR	20	19	6	9	9,3	0,3	2 700	1 370	66	11 000
LR50/7-2RSR	20	22	7	10	10,5	0,3	3 300	1 700	81	10 000
LR50/8-2RSR <sup>2)</sup>	30	24	8	11	10,5	0,3	4 300	2 390	119	10 000
LR5000-2RS	30	28	10	12	13,5	0,3	4 750	2 850	145	9 000
LR5001-2RS	30	30	12	12	15,5	0,3	5 100	3 100	161	8 500
LR5200-2Z	70	32	10	14	15,4	0,6	6 800	4 100	208	11 000
LR5200-X-2Z <sup>1)</sup>	70	32	10	14	15,4	0,6	6 800	4 100	208	11 000
LR5200-2RS	70	32	10	14	15,4	0,6	6 800	4 100	208	8 000
LR5002-2RS	50	35	15	13	20,4	0,3	6 500	4 150	217	7 000
LR5201-2Z	80	35	12	15,9	17,1	0,6	8 700	5 200	260	10 000
LR5201-X-2Z <sup>1)</sup>	80	35	12	15,9	17,1	0,6	8 700	5 200	260	10 000
LR5201-2RS	80	35	12	15,9	17,1	0,6	8 700	5 200	260	7 500
LR5003-2RS	70	40	17	14	21,6	0,3	7 800	5 300	270	6 000
LR5202-2Z	110	40	15	15,9	20	0,6	10 000	6 300	320	10 000
LR5202-X-2Z <sup>1)</sup>	110	40	15	15,9	20	0,6	10 000	6 300	320	10 000
LR5202-2RS	110	40	15	15,9	20	0,6	10 000	6 300	320	7 000

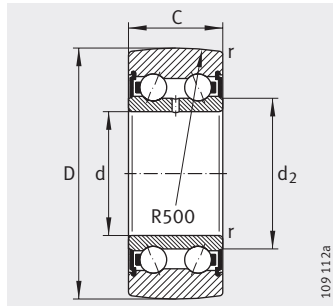
1) Направляющие ролики с цилиндрической образующей поверхностью.

2) Без смазочного отверстия.

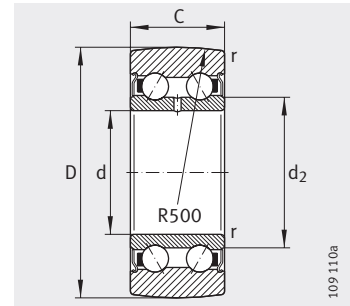


# Направляющие ролики

двухрядные  
с уплотнениями



LR50..-2RS, LR52..-2RS,  
LR53..-2RS



LR52..-2Z, LR53..-2Z,  
LR52..-X-2Z<sup>1)</sup>

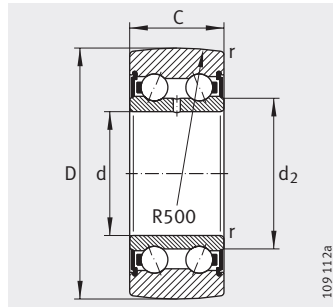
Таблица размеров (продолжение) · Размеры в мм

Условное обозначение	Масса m ≈γ	Размеры					Грузоподъемность		Нагрузка предела усталости C <sub>grw</sub> Н	Частота вращения n <sub>DG</sub> мин <sup>-1</sup>
		D	d	C	d <sub>2</sub>	γ мин.	дин. C <sub>grw</sub> Н	стат. C <sub>orw</sub> Н		
LR5004-2RS	120	47	20	16	25,2	0,6	11 700	7 700	400	5 500
LR5203-2Z	170	47	17	17,5	22,5	0,6	12 800	8 400	420	7 500
LR5203-X-2Z <sup>1)</sup>	170	47	17	17,5	22,5	0,6	12 800	8 400	420	7 500
LR5203-2RS	170	47	17	17,5	22,5	0,6	12 800	8 400	420	5 500
LR5005-2RS	150	52	25	16	29,8	0,6	11 800	8 200	440	4 700
LR5204-2Z	230	52	20	20,6	26,5	1	16 100	10 700	550	7 000
LR5204-X-2Z <sup>1)</sup>	230	52	20	20,6	26,5	1	16 100	10 700	550	7 000
LR5204-2RS	230	52	20	20,6	26,5	1	16 100	10 700	550	5 000
LR5303-2RS	210	52	17	22,2	23,5	1	17 500	11 300	560	4 700
LR5006-2RS	250	62	30	19	35,5	1	16 100	11 900	630	4 000
LR5205-2Z	340	62	25	20,6	30,3	1	18 800	13 200	670	6 500
LR5205-X-2Z <sup>1)</sup>	340	62	25	20,6	30,3	1	18 800	13 200	670	6 500
LR5205-2RS	340	62	25	20,6	30,3	1	18 800	13 200	670	4 500
LR5304-2Z	340	62	20	22,2	29	1,1	21 500	14 800	740	6 500
LR5304-2RS	340	62	20	22,2	29	1,1	21 500	14 800	740	4 500
LR5007-2RS	300	68	35	20	41,7	1	17 800	13 300	720	4 300

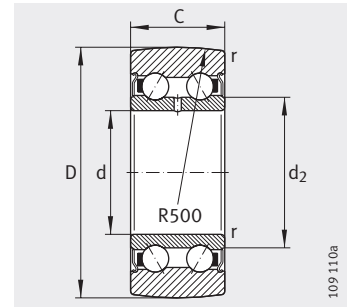
<sup>1)</sup> Направляющие ролики с цилиндрической образующей поверхностью.

# Направляющие ролики

двухрядные  
с уплотнениями



LR52...-2RS, LR53...-2RS



LR52...-2Z, LR53...-2Z,  
LR52...-X-2Z<sup>1)</sup>

Таблица размеров (продолжение) · Размеры в мм

Условное обозначение	Масса m ≈г	Размеры					Грузоподъемность			Нагрузка предела усталости C <sub>urw</sub> Н	Частота вращения n <sub>D</sub> мин <sup>-1</sup>
		D	d	C	d <sub>2</sub>	г мин.	дин. C <sub>гw</sub> Н	стат. C <sub>орw</sub> Н	F <sub>гper</sub> Н		
LR5206-2Z	510	<b>72</b>	30	23,8	37,4	1	25 000	18 000	—	930	5 000
LR5206-X-2Z <sup>1)</sup>	510	<b>72</b>	30	23,8	37,4	1	25 000	18 000	—	930	5 000
LR5206-2RS	510	<b>72</b>	30	23,8	37,4	1	25 000	18 000	—	930	3 500
LR5305-2Z	500	<b>72</b>	25	25,4	34,4	1,1	28 000	19 900	—	1 000	5 500
LR5305-2RS	500	<b>72</b>	25	25,4	34,4	1,1	28 000	19 900	—	1 000	3 900
LR5207-2Z	660	<b>80</b>	35	27	42,4	1,1	31 000	22 800	—	1 200	3 900
LR5207-X-2Z <sup>1)</sup>	660	<b>80</b>	35	27	42,4	1,1	31 000	22 800	—	1 200	3 900
LR5207-2RS	660	<b>80</b>	35	27	42,4	1,1	31 000	22 800	—	1 200	2 800
LR5306-2Z	670	<b>80</b>	30	30,2	41,4	1,1	35 500	25 500	—	1 330	4 300
LR5306-2RS	670	<b>80</b>	30	30,2	41,4	1,1	35 500	25 500	—	1 330	3 100
LR5208-2Z	750	<b>85</b>	40	30,2	48,4	1,1	35 000	26 000	21 100	1 360	3 500
LR5208-X-2Z <sup>1)</sup>	750	<b>85</b>	40	30,2	48,4	1,1	35 000	26 000	21 100	1 360	3 500
LR5208-2RS	750	<b>85</b>	40	30,2	48,4	1,1	35 000	26 000	21 100	1 360	2 500
LR5307-2Z	970	<b>90</b>	35	34,9	47,7	1,5	44 000	32 500	—	1 670	3 600
LR5307-2RS	970	<b>90</b>	35	34,9	47,7	1,5	44 000	32 500	—	1 670	2 500
LR5308-2Z	1 200	<b>100</b>	40	36,5	52,4	1,5	54 000	40 500	—	2 100	3 300
LR5308-2RS	1 200	<b>100</b>	40	36,5	52,4	1,5	54 000	40 500	—	2 100	2 300

<sup>1)</sup> Направляющие ролики с цилиндрической образующей поверхностью.

