



ЕМКОСТЬ НАКОПИТЕЛЬНАЯ

«БАЙКАЛ ЕН»

ПАСПОРТ ИЗДЕЛИЯ

РУКОВОДСТВО ПО МОНТАЖУ И ЭКСПЛУАТАЦИИ

**ПРОИЗВЕДЕНО СОГЛАСНО
ТУ 22.29.29-001-89838546-2017**

**ООО «БАЙКАЛ»
РОССИЯ**

1. ОСНОВНЫЕ СВЕДЕНИЯ ОБ ИЗДЕЛИИ

Накопительные емкости «БАЙКАЛ ЕН» являются частью локальной инженерной системы, предназначенной для сбора сточных вод от коттеджей, бытовых комплексов, на промышленных предприятиях автозаправках и т.д. Допустимо использование данных емкостей для сбора и хранения других жидкостей, пригодных по своему составу для сбора и хранения в емкостях из композитных материалов таких как: минеральное масло, нефтепродукты, моющие средства и др.

Допускается размещение в емкостях насосного и иного оборудования.

- Материал: стеклопластик
- Гарантия на корпус накопительной емкости — 2 года, при условии соблюдения правил монтажа и эксплуатации.

2. ТЕХНИЧЕСКИЕ ХАРАКТЕРИСТИКИ

- Накопительная емкость «БАЙКАЛ ЕН» смонтирована в едином стеклопластиковом горизонтальном корпусе;
- Длина (высота): _____0*мм. *-справочн.
- Диаметр: _____мм.
- Рабочее (условное) давление, Па: атмосферное
- Объем накопительной емкости: ___000л.

Накопительные емкости классифицируются по объему в литрах и рассчитаны для приема жидкостей температурой, не превышающей 40°C.

Размеры выпускаемых ООО «БАЙКАЛ» накопительных емкостей приведены в Табл.1.

Внимание! Поставщик оставляет за собой право внесения изменений в техническую конструкцию.

Табл.1

Объем емкости, л	Диаметр емкости, мм	Длина, мм	Масса сухой емкости, кг	Масса емкости с водой, кг
2000	1000	2700	90	2090
5000	1600	2700	240	5240
10000	1600	5200	370	10370
15000	1800	6200	530	15530
20000	2300	5100	1020	21020
40000	2300	9900	1720	41720
50000	2300	12400	1920	51920
60000	3000	9000	3050	63050
75000	3000	11100	3600	78600
80000	3000	11800	3800	83800
100000	3000	14700	4550	104550

3. УСТРОЙСТВО И ПРИНЦИП РАБОТЫ

Накопительная емкость «БАЙКАЛ ЕН» представляет собой цилиндрическую емкость. Сточные воды поступают входной (приемный) патрубок и аккумулируются в емкости. Откачка жидкости производится через колодец обслуживания либо через горловину обслуживания (согласуется с Заказчиком). Техническое обслуживание накопительной емкости заключается в утилизации накопленных стоков (отложений) при помощи ассенизационной машины или канализационного насоса. Специального технического обслуживания самой накопительной емкости не требуется.

4. КОМПЛЕКТНОСТЬ ИЗДЕЛИЯ

В комплект поставки накопительной емкости «БАЙКАЛ ЕН» входит:

- Корпус из стеклопластика — 1 шт.;
- Колодец обслуживания из стеклопластика — 1 шт.;
- Паспорт изделия — 1 шт.;
- Руководство по эксплуатации — 1 шт.

5. ПРАВИЛА МОНТАЖА И ЭКСПЛУАТАЦИИ

Правила монтажа и эксплуатации «БАЙКАЛ ЕН» изложены в Руководстве по монтажу и эксплуатации (Приложение 1 к настоящему Паспорту изделия).

6. СРОК СЛУЖБЫ И ГАРАНТИИ ПРОИЗВОДИТЕЛЯ (ПОСТАВЩИКА)

6.1. При дополнительных врезках патрубков в емкость гарантийные обязательства сохраняются.

6.2. Расчетный срок службы корпуса Изделия составляет 25 лет, при соблюдении правил монтажа и эксплуатации.

6.3. Производитель гарантирует качество работы Изделия с момента поставки и до окончания 2-летнего срока с момента ввода Изделия в эксплуатацию, при условии соблюдения Покупателем требований Руководства по эксплуатации изделия, в т.ч. Инструкции по монтажу, пуску и регулированию.

6.4. Гарантия предоставляется только при наличии настоящего паспорта Изделия.

6.5. Работы по монтажу Изделия, его пусконаладке и вводу в эксплуатацию должны производиться специализированной организацией, обладающей необходимыми допусками и опытом работы со стеклопластиковыми емкостями, подтвержденным фактическим выполнением работ или рекомендациями производителя.

6.6. Производитель не гарантирует целостность корпуса Изделия в процессе монтажа и эксплуатации, в случае не предоставления или не полного предоставления Покупателем сведений, запрашиваемых производителем при производстве Изделия.

6.7. При выходе Изделия из строя в течение гарантийного срока, Покупатель обязан незамедлительно сообщить об этом Поставщику. Извещение о наличии дефекта направляется Поставщику посредством факсимильной связи на официальном бланке Покупателя. В извещении в обязательном порядке указываются: номер и дата договора, точный адрес местонахождения Изделия. При наличии фотоматериалов Покупатель направляет их на адрес электронный почты Поставщика.

6.8. Производитель обязан прибыть на территорию Покупателя, указанную в извещении, в течение 5-ти (пяти) рабочих дней с даты его получения. Данный срок может быть увеличен в зависимости от удаленности региона Покупателя.

6.9. По прибытии производителя на территорию Покупателя последний обязан предоставить оригиналы следующих документов: договор поставки, счет на оплату, паспорт Изделия, договор с организацией, производившей монтажные и пусконаладочные работы, проектную документацию на монтаж Изделия, акты освидетельствования скрытых работ, акты приемки-сдачи выполненных строительно-монтажных работ.

6.10. При гарантийном случае Поставщик обязуется за свой счет отремонтировать вышедшее из строя Изделие, в течение 30-ти (тридцати) календарных дней с даты составления акта об установлении гарантийного случая. При этом, гарантийный срок продлевается на время, затраченное на ремонт. Если в течение гарантийного срока использование Продукции по ее прямому назначению станет полностью невозможным в виду наличия заводского неустраняемого дефекта, то гарантия производителя ограничивается поставкой Изделия аналогичной вышедшей из строя.

В гарантийном ремонте может быть отказано в следующих случаях:

- Причиной выхода из строя Изделия явилось нарушение персоналом Покупателя правил монтажа и эксплуатации, изложенных в руководстве по эксплуатации;

- Изделие установлено на объекте Покупателя в условиях, отличных от заявленных в договоре поставки.
- Изделие используется не в соответствии с назначением, указанным в настоящем Паспорте Изделия.
- Работы по монтажу Изделия, его пусконаладке и вводу в эксплуатацию производились организацией не обладающей необходимыми лицензиями, дающими право на выполнение необходимых работ.
- Отсутствуют документы, свидетельствующие о приемке Изделия Покупателем, передаче его в монтаж, а также акты, подписанные Покупателем (или его представителем), свидетельствующие о контроле качества и приемке монтажных и пусконаладочных работ.
- Изделие имеет повреждения, полученные:
 - в процессе погрузки и/или транспортировки и/или разгрузки Покупателем;
 - в процессе проведения работ по установке и подключению, совершенных Покупателем;
 - изделие подвергалось ремонту и/или попыткам ремонта третьими лицами (организациями) без согласования с производителем.
- Отсутствуют: фотофиксация монтажа и акты на скрытые работы.

7. СВЕДЕНИЯ О ПРИЕМКЕ

Емкость накопительная	«Байкал ЕН-___»	
наименование изделия	обозначение изделия	_____ заводской номер

изготовлен(а) и принят(а) в соответствии с требованиями действующей технической документацией и признан(а) годным(ой) для эксплуатации.

Начальник ОТК

М. П. _____	Атаманов Э. К.	«___» _____ 2022г.
личная подпись	расшифровка подписи	

ООО «Байкал»
 ЛО, Гатчинский район, пос. Войсковицы, Территория промзона 1, дом 5, корп.2
 Тел./факс +7 921 430 430 7

www.baikalspb.ru

РУКОВОДСТВО ПО МОНТАЖУ И ЭКСПЛУАТАЦИИ

1. ЭКСПЛУАТАЦИОННЫЕ ОГРАНИЧЕНИЯ, МЕРЫ БЕЗОПАСНОСТИ

1.1. Эксплуатационные ограничения

Максимальная температура стока – 30°C.

1.2. Меры безопасности

Запрещается использовать открытый огонь, курить, пользоваться не взрывозащищёнными электроприборами при спуске во внутрь корпуса емкости.

При эксплуатации емкости необходимо строго соблюдать «Правила технической эксплуатации и безопасности электроустановок промышленных предприятий».

К эксплуатации емкости допускается персонал, прошедший аттестацию по технике безопасности, имеющий доступ к работе с электроустановками напряжением до 1000В (квалификационная группа не ниже 3), и изучивший настоящий Паспорт и Руководство по эксплуатации.

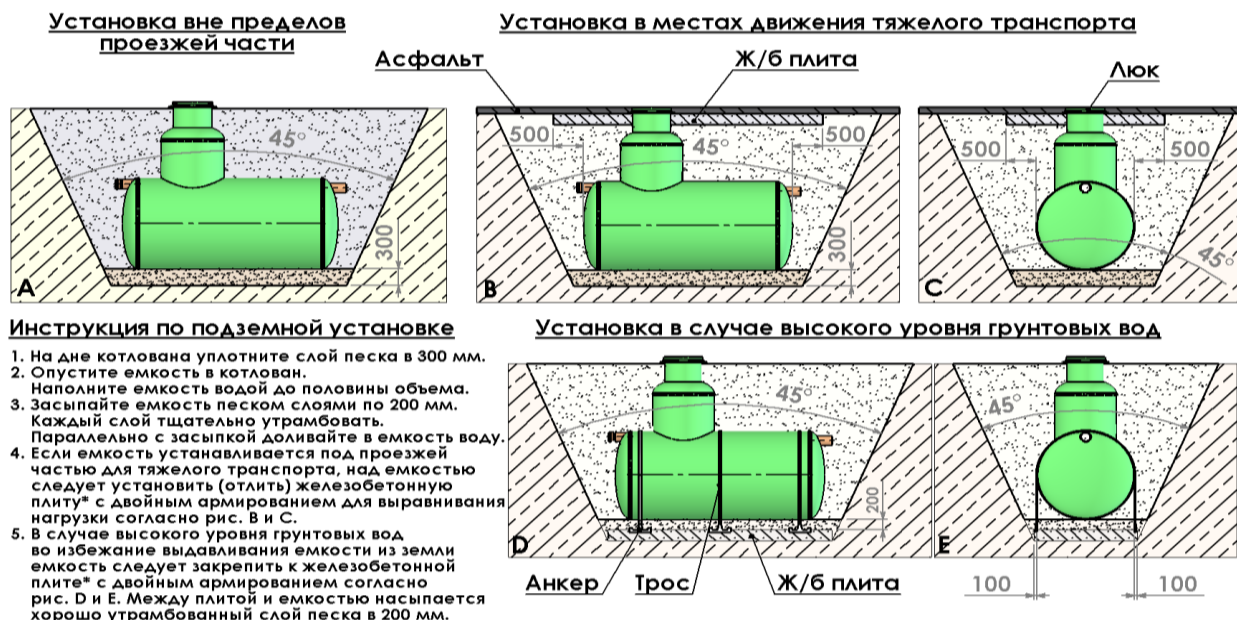
Корпус ШУ должен быть надежно заземлён. Сопротивление заземляющего устройства должно быть не более 40м.

Ремонт емкости и ШУ должен производиться только при отключенном напряжении сети 3х 380В, 50Гц.



Внимание! Следует исключить возможность наезда автотранспорта на крышку колодца емкости в случае установки за пределами проезжей части дорог.

2. УСТАНОВКА И МОНТАЖ



Внимание !

Расчет ж/б плит должна производить лицензированная проектная организация

- Для ёмкостей диаметром 1800 мм и более в котловане необходимо отлить (установить) монолитную железобетонную плиту, выступающую за периметр ёмкости на 500 мм.
- Для выравнивания отметки лотка емкости над железобетонной плитой уплотните слой песка толщиной 300 мм.
- Опустите ёмкость в котлован.

- Засыпайте ёмкость песком слоями по 200 мм, одновременно заполняя ее водой на уровень засыпки песком. Каждый слой песка тщательно утрамбовать. Параллельно с засыпкой доливайте в емкость воду.
- Если ёмкость устанавливается под проезжей частью, над емкостью рекомендуется установить (отлить) железобетонную плиту с двойным армированием для выравнивания нагрузки.
- В случае высокого уровня грунтовых вод во избежание выдавливания ёмкости из земли емкость любого диаметра следует закрепить к железобетонной плите крепежными элементами в соответствии с проектом, либо использовать текстильные стяжные ремни с храповым механизмом.



Внимание! Натяжение креплений к плите должно быть минимальным! При использовании стальных элементов (лент, тросов) использовать разгрузочные прокладки для исключения продавливания емкости.

ПОДГОТОВИТЕЛЬНЫЕ РАБОТЫ

Общие указания

Для безопасного и правильного монтажа резервуаров производства ООО «Байкал» необходимо тщательно следовать всем требованиям данной инструкции. Невыполнение таковых влечет за собой отказ от гарантийных обязательств ООО «Байкал» на свою продукцию.

Присутствие на строительной площадке нашего представителя не снимает с исполнителя персональной ответственности за надлежащее соблюдение требований по монтажу резервуаров.

Гарантийные обязательства распространяются только на продукцию, смонтированную в соответствии с данной инструкцией.

Так как представители ООО «БАЙКАЛ» не контролируют каждый проводимый монтаж выпущенных заводом изделий, его корректность должна быть подтверждена документально (акты скрытых работ, сертификаты на применяемые компоненты). В случае рекламации, наличие фотоматериалов, иллюстрирующих процесс монтажа сможет значительно упростить определение причин возникновения повреждений.

Ответственность за соблюдение требований данной инструкции в равной мере лежит на Заказчике, монтажной и эксплуатирующей организациях.

При выполнении самостоятельного монтажа емкостей на протяжении всего периода выполнения работ используйте и тщательно заполняйте Лист Контроля Качества монтажа, приведенный в конце данной инструкции.

Необходимо записать полную информацию о каждой смонтированной емкости.

При передаче оборудования Исполнитель должен предоставить Заказчику заполненную копию Протокола корректности монтажа. Копия должна храниться вместе с паспортом изделия и в случае обращения по рекламации предоставляться представителю завода-изготовителя вместе с остальной документацией.

Любое отклонение от требований данной инструкции должно быть предварительно согласовано с заводом-изготовителем в письменной форме. Разрешительная документация должна храниться совместно с Паспортом изделия и предоставляться в случае рекламации.

По всем вопросам, касающимся толкования данной инструкции или связанным с корректным монтажом, пуско-наладкой, эксплуатацией или сервисом оборудования необходимо связываться с нашей технической службой.

Контактная информация находится на последней странице данной инструкции.

Работы по монтажу емкостей могут осуществлять специализированные организации, имеющие разрешительные документы на данный вид работ.

Все исполнители (инженерно-технический персонал и рабочие) занятые на монтаже емкостей должны быть предварительно ознакомлены с правилами проведения работ с изделиями из стеклопластика.

Подготовка площадки для монтажа

До начала монтажа стеклопластиковых изделий должны быть выполнены следующие работы:

- организационно-техническая подготовка;
- установлены временные здания и сооружения (бытовки), необходимые для производства работ;
- выполнена разбивка котлована и определены его границы;
- произведена расчистка площадки для монтажа, плодородный слой почвы снят и уложен в отвал в размерах, установленных проектом;
- проведены мероприятия по отводу талых и поверхностных вод;
- вдоль трассы установлены временные реперы, связанные нивелирными ходами с постоянными реперами;
- устроено временное электроосвещение и ограждение котлована;

Безопасность

Работы по монтажу должны соответствовать Строительным нормам и правилам, требованиям пожарной, электро- и промышленной безопасности.

Все выполняемые работы должны проводиться в соответствии с действующими требованиями по технике безопасности и охране труда.

За дополнительной информацией по существующим ограничениям и требованиям при производстве работ обращайтесь в соответствующие государственные регулирующие организации.

Данная инструкция должна находиться в доступности на строительной площадке в целях обращения к ней по мере необходимости.

Работы в котловане и на близлежащих территориях представляют повышенную опасность для исполнителя. Работники монтажной организации должны в полной мере руководствоваться СНиП относительно земляных работ.

Беспечное поведение и рискованные операции с оборудованием могут привести к несчастному случаю или повреждению оборудования.

Транспортировка, разгрузка, перемещение и хранение емкостей

Несмотря на высокую механическую прочность емкости, Заказчик и/или его представитель должны бережно обращаться с емкостью, не допуская ее падения или повреждения во время проведения погрузо-разгрузочных работ и при хранении на строительной площадке.

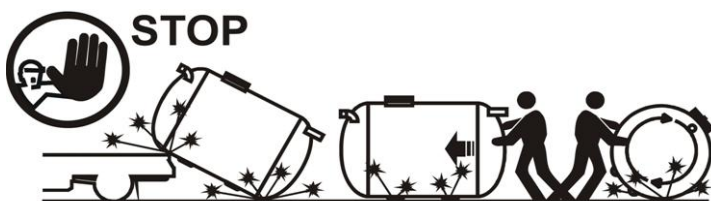
Перемещайте емкость только при помощи поднятия/опускания. Не допускается волочение или перекачивание емкости.

При перемещении емкости используйте мягкие стропы и/или «паук». Располагайте стропы так, чтобы обеспечить равномерное распределение веса. Не допускайте перекоса емкости при перемещении.

Всегда используйте стропы одинаковой длины.

Грузоподъемность строп/«паука» должна соответствовать весу перемещаемой емкости.

Во избежание несчастного случая при перемещении больших емкостей не



корректируйте их положение вручную – используйте направляющие фалы.

Никогда не тащите, не перекачивайте и не бросайте емкость. Это может привести к ее

повреждению или стать причиной несчастного случая.

Перед разгрузкой емкости или перемещением ее по строительной площадке Заказчик или его представитель должен выполнить следующие шаги:


- Внимательно осмотреть наружную поверхность емкости и убедиться, что во время доставки или хранения не было получено повреждений. В частности, следует обратить внимание на целостность патрубков и горловин, отсутствие трещин или глубоких царапин на теле емкости.

- При получении емкости необходимо надлежащим образом оформить акт приемки. В случае обнаружения при первичном осмотре каких-либо повреждений их необходимо отобразить в этом акте и немедленно уведомить поставщика о наличии повреждений. При невыполнении этого условия любой выявленное впоследствии повреждение будет считаться полученным по вине Заказчика при хранении или перемещении емкости по строительной площадке/складу.

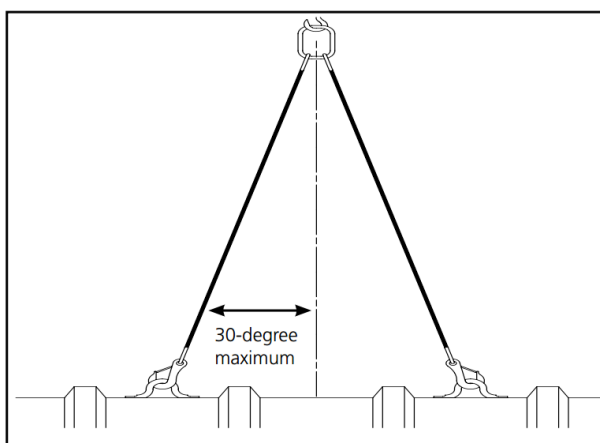
- Убедиться, что применяемые при погрузо-разгрузочных работах техника и вспомогательное оборудование соответствуют по своей грузоподъемности перемещаемой емкости.

- Определить ровную, твердую, горизонтальную площадку, на которую будет разгружаться емкость. Очистить ее от крупных камней и строительного мусора. Размеры площадки и окружающие ее предметы должны позволить провести разгрузку и последующие вспомогательные работы без риска для здоровья рабочих и без повреждения емкости.

- Перед разгрузкой с автомобиля убедиться, что, после ослабления крепежных строп, емкость не сможет упасть с грузовой платформы.



Внимание! Если имеется риск падения емкости - не ослабляйте транспортных креплений до тех пор, пока подъемные стропы/тросы не будут закреплены на емкости и грузоподъемном устройстве, и не начинайте подъем емкости, пока все окружающие люди не окажутся на безопасном расстоянии. Несоблюдение этого условия может привести к серьезным травмам или смерти.



проектное положение. Сделать это широких синтетических строп при транспортных ложементов. Для этого посередине емкости, ослабьте помощи крана слегка приподнимите

- Не используйте тросы или повреждению емкости;

При подъеме и перемещении емкости руководствуйтесь следующим рисунком:

- Используйте стропы и тросы нужной длины и грузоподъемности;
- Никогда не допускайте, чтобы угол между подъемными тросами и вертикальной осью превышал 30 градусов;

- Большие емкости доставляются на строительную площадку в транспортном положении – повернутые на 45 градусов относительно вертикали. Пред монтажом емкости ее следует повернуть в



можно, используя «удавку» из нахождения емкости на закрепите «удавку» транспортные ремни и при емкость;

цепи – это приведет к

- Никогда не обматывайте емкость тросом или цепью, в том числе для фиксации ее при хранении.
- Не устанавливайте емкость в проектное положение путем перекачивания ее по земле – это может привести к несчастному случаю или к повреждению емкости.


Хранение

В случае если емкость необходимо оставить в наземном положении для временного хранения подготовьте для нее ровную, твердую, горизонтальную площадку, свободную от камней и строительного мусора.

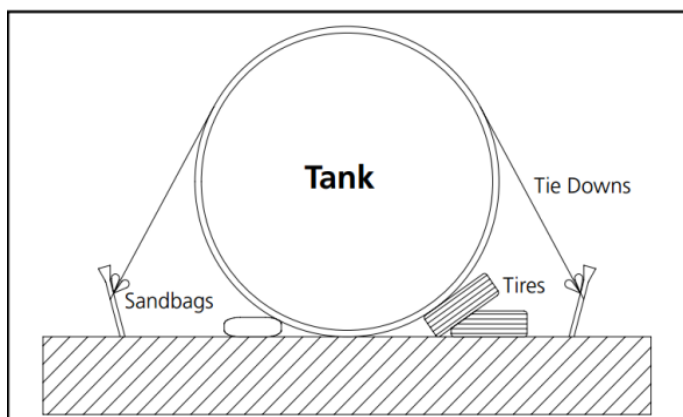
Установите емкость и обеспечьте ее устойчивое положение, используя ложементы или подперев ее в нижней части.

Не используйте в качестве подпорок камни, бетонные блоки или колья, так как это может привести к повреждению емкости.

В случае, если возможно возникновение сильных ветров, необходимо дополнительно зафиксировать емкость растяжками.




Внимание! Всегда используйте подпорки при хранении емкости (даже кратковременном.) Емкости имеют большой вес и большую площадь поверхности. В неустойчивом положении, на наклонной поверхности или при порыве ветра емкость может сдвинуться, что может привести к серьезным травмам и/или повреждению емкости.



При уличном хранении емкости особое внимание уделите защите внутреннего объема емкости от атмосферных осадков: обустройте навес и/или надежно и герметично закройте горловины и патрубки, через которые вода может попасть внутрь емкости.

При длительном хранении емкостей подземного исполнения необходимо предусмотреть защиту от солнечных лучей, так как, в отличие от емкостей

наземного исполнения, они не имеют внешнего покрытия, защищающего от ультрафиолетового излучения. Ультрафиолетовое излучение негативно сказывается на полимерной структуре емкости, приводя к увеличению хрупкости стеклопластика из которого изготовлена емкость.



Внимание! В осенне-зимний период вода, попавшая внутрь емкости может замерзнуть, что в свою очередь может привести к повреждению емкости.

Приемка

Для приемки стеклопластиковых изделий на строительной площадке необходимо подготовить ровное место и обеспечить подъезд транспортного средства с изделиями для его разгрузки.

Не выполняйте предустановочные испытания емкости пока она находится на грузовой платформе трейлера.

Не заполняйте емкость до проведения первичного визуального осмотра на наличие повреждений.

Надлежащая приемка емкости при получении необходима для сохранения гарантийных обязательств.

Все выпускаемые нами емкости проходят приемку ОТК пред отгрузкой с производственной площадки. Однако для того чтобы убедиться, что при погрузке или транспортировке не было получено повреждений, по прибытию емкости на строительную площадку/склад необходимо провести приемочный осмотр емкости.

Внимание! Всегда закрепляйте емкость перед проведением осмотра.

Внимание! При поднятии емкости никогда не располагайтесь под ней. Это может привести к серьезному несчастному случаю.

Некоторый тип емкостей позволяет провести гидравлические испытания перед началом монтажа емкости.

Не выполняйте их, пока емкость расположена на грузовой платформе трейлера.

Осмотр

Внимательно осмотрите всю наружную поверхность емкости на наличие следов повреждений, полученных при погрузке или транспортировке. Осторожно приподнимите емкость, чтобы осмотреть ее нижнюю часть.

В случае обнаружения повреждений составьте соответствующий акт и свяжитесь с представителем поставщика.

Не предпринимайте попыток самостоятельного ремонта повреждения. Невыполнение этого требования влечет за собой отказ от гарантийных обязательств

РАЗРАБОТКА КОТЛОВАНА И ТРАНШЕЙ

До начала земляных работ должна быть произведена геодезическая разбивка границ котлована с закреплением на местности оси установки емкостей.

При наличии действующих коммуникационных сетей в зоне производства работ, должна быть создана комиссия в составе лиц ответственных за существующие сети. Для уточнения места положения существующих сетей и предотвращения аварии на них.

Земляные работы должны вестись в соответствии с проектной документацией и выполняться в соответствии со СНиП 3.02.01-87.

При разработке траншей и котлованов должны соблюдаться правила техники безопасности в соответствии с требованиями СНиП III-4-80.

Разработка грунта, как правило, производится механизированным способом в отвал или с вывозом автотранспортом на утилизацию в места временного складирования грунта с возможным последующим завозом для планировки местности.

Тип материала обратной засыпки: песок строительный.

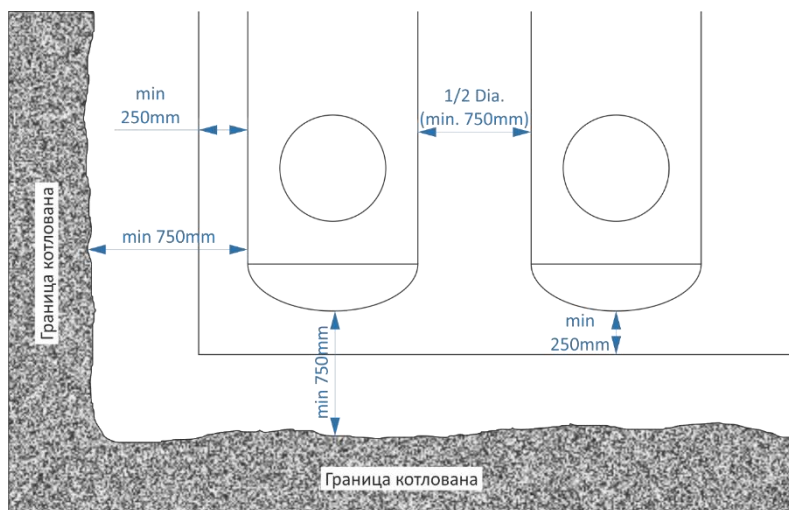
Для предотвращения затопления котлована грунтовыми, талыми и поверхностными водами необходимо предусмотреть водопонижение или водоотлив. Необходимость временного крепления стенок траншеи и котлованов устанавливается проектом в зависимости от глубины выемки котлованов, состояния грунта, гидрогеологических условий, величины и характера временных нагрузок на бровке и других местных условий.

Минимальная ширина котлована должна обеспечить достаточную зону для безопасного ведения строительно-монтажных работ.

Перед началом монтажа емкости необходимо подготовить котлован в определенном проектной документацией месте.

Траншеи под подводящие и отводящие трубопроводы выполняются с уклоном от 1-го до 7-ми % в зависимости от типа сточных вод.

Размер основания котлована под установку емкости должен превышать наружные габариты емкости минимум на 1500 мм по каждому из измерений. При установке нескольких емкостей в одном котловане необходимо обеспечить меж емкостное расстояние минимум в 500 мм. Для емкостей большого диаметра (2м и больше) рекомендуется увеличить эти расстояния до 1000 мм.



Изготовление ж/б плит

В качестве основания под емкость заводом изготовителем рекомендована монолитная ж/б плита.

Запрещается использовать несколько плит в основании под стеклопластиковые изделия. Это может привести к повреждению изделий при эксплуатации.

Ж/б плиту можно залить в котловане или на бровке котлована с последующим

монтажом на дно котлована.

Усиленная стальной арматурой бетонная плита заливается на подготовленное основание. Габаритные размеры плиты должны минимум на 500 мм превышать размеры емкости, на нее устанавливаемой. Толщина плиты рассчитывается проектной организацией на стадии подготовки проекта исходя из объема емкости, уровня грунтовых вод и удельного веса бетона ($1\text{ м}^3 \sim 2500 \text{ кг}$).



Внимание! Расчет ж/б плиты должна производить проектная организация имеющая допуск на проектирование.

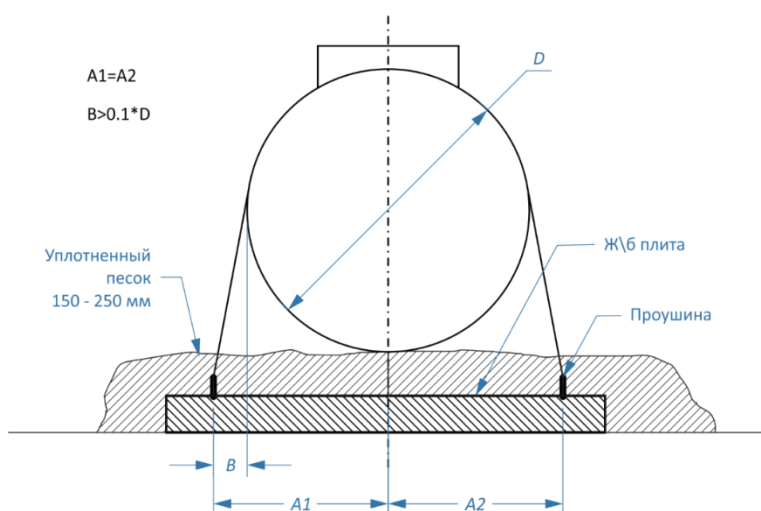
Для армирования плиты рекомендуется использовать арматуру класс АIII диаметром $\text{Ø}12 \text{ мм}$ с шагом $200 \times 200 \text{ мм}$.

Марка/класс бетона для изготовления плит определяется проектом с учетом гидрогеологических, климатических и других местных условий по СНиП 2.06.08-87 «Бетонные и железобетонные конструкции гидротехнических сооружений».

Рекомендуемая марка бетона для изготовления плит не ниже М 350 (класс В25, П2-П4, F200, W8).

При изготовлении железобетонной плиты-основания нужно предусмотреть проушины для крепления стяжных ремней, для их изготовления рекомендуется использовать арматуру класс АI диаметром $\text{Ø}16 \text{ мм}$.

Для определения количества проушин воспользуйтесь таблицей



расчета количества стяжных ремней.

Каждому стяжному ремню должна соответствовать своя пара проушин по обе стороны емкости.

Проушины должны располагаться на одинаковом расстоянии относительно осевой линии.

Расстояние между проушинами в каждой паре должно быть одинаковым и превышать диаметр емкости минимум на 10%.

Емкость обязательно должна устанавливаться на подготовленные плиты-основания и крепиться к ним (за исключением емкостей, не превышающих по объему 3 м³).

Емкости горизонтального исполнения устанавливаются на подготовленную поверх плиты уплотненную до $K_u=0.95$ песчаную подушку толщиной 150-300 мм (толщину данной подушки необходимо учитывать при составлении проекта очистных сооружений проектной организацией).

Перед установкой емкости подготовленную подушку необходимо тщательно разровнять, проверить ее толщину и горизонтальность. Результат проверки отразить в контрольном листе.

РЕКОМЕНДАЦИИ ПРИ ВЫПОЛНЕНИИ СТРОИТЕЛЬНО-МОНТАЖНЫХ РАБОТ

Перед началом монтажа необходимо произвести повторный осмотр емкости и убедиться в том, что:

- во время хранения и перемещения по строительной площадке, емкость не получила видимых внешних повреждений;
- комплектность емкости соответствует указанной в Паспорте на изделие;
- направление, размеры и тип патрубков соответствуют заказу.



Внимание! В случае обнаружения каких-либо несоответствий необходимо прервать запланированный монтаж емкости и связаться с представителями завода-изготовителя для получения дальнейших инструкций.

Используйте только рекомендованный материал для обратной засыпки!

Не смешивайте рекомендованный материал с изъятим из котлована грунтом!

Не производите обратную засыпку изъятим грунтом!

Доставленные на строительную площадку стеклопластиковые изделия раскладываются на площадке временного хранения. Возможно, производить монтаж непосредственно с транспортных средств согласно часовому графику доставки стеклопластиковых изделий, увязанному с общим графиком монтажных работ.

Опускание изделий в котлован производится с помощью подъемного оборудования.

Укладка изделий производится на заранее подготовленное уплотненное выровненное песчаное основание.

Установка емкостей производится с применением геодезических приборов с особой тщательной проверкой соблюдения проектных отметок и выравниванием по оси.

Запрещается:



- сбрасывать емкости в котлован;
- перемещать емкости вдоль траншеи волоком, бить о стенки котлована;
- подкладывать деревянные бруски на основание под стеклопластиковые изделия во избежание их повреждения;
- использовать супеси в качестве материала основания под изделия.



Внимание! Для монтажа необходимо использовать подъемное оборудование (кран) в соответствии с весом стеклопластиковых изделий и необходимым вылетом стрелы.

Монтаж стеклопластиковых изделий производится в следующем порядке:

- монтажник стропит емкость с помощью универсальных нейлоновых строп подает сигнал машинисту автокрана поднять груз на 0,1-0,2 м от земли;
- проверив надежность строповки, монтажник разрешает опустить емкость в котлован;

- двое других монтажников после опускания емкости на дно котлована спускаются вниз и центрируют ее на плите;
- первый монтажник подает сигнал машинисту ослабить стропы и опустить емкость на дно котлована;
- монтажники расстроповывают емкость;
- уложенную емкость окончательно центрируют;
- монтажники производят окончательное закрепление емкостей стяжными ремнями.

Подключения подводящих и отводящих трубопроводов

Входящие и выходящие патрубки емкостей обычно выполняются из труб ПВХ снабженных раструбами при условии обеспечения герметичности места соединения с стеклопластиковыми изделиями по согласованию с Заказчиком.

Трубы ПВХ соединяются путем стыковки гладкого конца одной трубы с раструбом другой трубы. Герметизация стыка осуществляется за счет наличия в раструбе уплотнительного кольца специальной формы.

Стыковка производится в следующей последовательности:

- раструб трубы и кольцо резиновой прокладки тщательно очищаются от грязи и жира;
- на резиновое кольцо внутри раструба трубы, чистой материей наносят тонкий слой смазки (жидкое мыло);
- чистой материей наносят тонкий слой смазки на гладкий конец трубы.

Гладкий конец трубы заводится в раструб до тех пор, пока не совпадет с контрольной отметкой, нанесенной на внешней поверхности гладкого конца. Следует убедиться, что гладкий конец правильно проходит через резиновое кольцо по всей окружности.

При использовании пиленных на месте коротких отрезков труб необходимо снять фаску на конце трубы для облегчения захода гладкого конца в раструб.

Для перехода с раструба или гладкого конца на гофрированные трубы типа «Прага» рекомендуем использовать специальные переходные муфты «Муфта переходная с раструба трубы ПВХ на трубу «Прага».

Не допускается использование кустарных переходных элементов!

Фиксация стеклопластиковых изделий стяжными ремнями.

Для предотвращения смещения и всплытия стеклопластиковых изделий при обратной засыпке и действии грунтовых вод. Необходимо установить фиксирующие стяжные ремни из синтетических неэластичных материалов. Стяжные ремни устанавливаются путем закрепления стеклопластиковых изделий через специальные закладные проушины, расположенные на монолитной ж/б плите.

Крепление емкостей горизонтального исполнения рекомендуется проводить мягкими синтетическими стропами, имеющими храповой механизм регулировки натяжения.

Количество крепящих элементов и их усилие на разрыв рассчитывается проектной организацией исходя из местных условий расположения емкостей.



Запрещается крепление стальными тросами или цепями без использования распределяющих нагрузки секторов.

Крепежные ремни распределяются равномерно по всей длине емкости без перекосов.

При затяжке крепящих элементов необходимо контролировать усилие натяжения, не допуская изменения геометрии емкости.

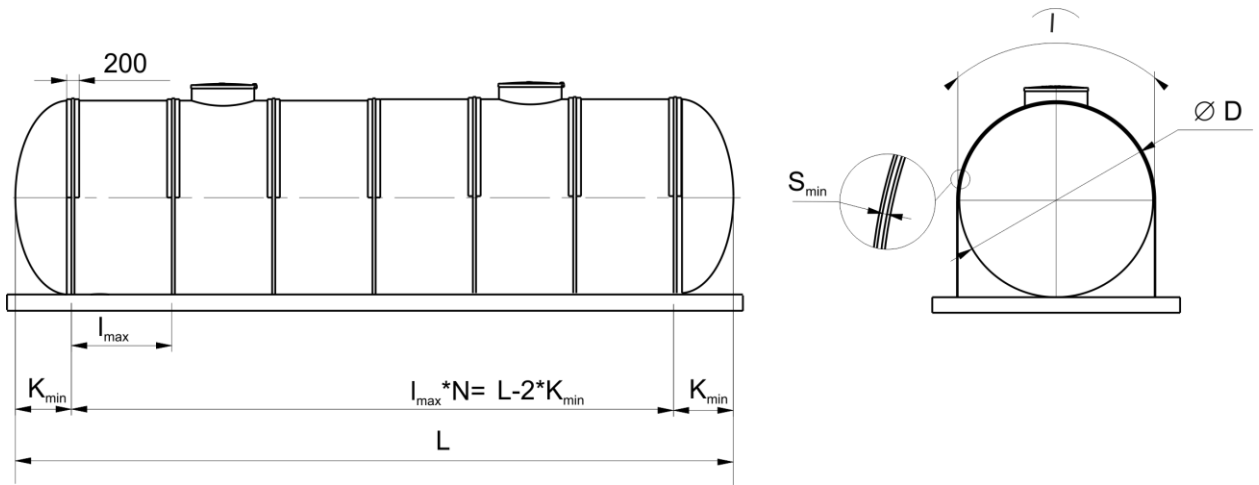


Схема установки стяжных ремней и разгрузочных секторов для подземных емкостей.

Усилие затяжки всех ремней должно быть одинаковым.

Не располагайте ремни так, чтобы при натяжении они упирались в горловины емкости. Это может привести к повреждению горловин.

После установки всех стяжных ремней необходимо произвести замер №2 и занести результат в контрольный лист.

Емкости вертикального исполнения крепятся за основание входящими в комплект стеклопластиковыми «башмаками».

Крепление емкости растяжками за такелажные проушины **НЕ ДОПУСКАЕТСЯ!**

При установке стеклопластиковых изделий в линию, сначала необходимо установить соединительные трубопроводы между изделиями, а затем зафиксировать их стяжными ремнями на ж/б плите.

После установки всех ремней необходимо еще раз проверить их натяжку и проверить, не вдавливаются ли они в корпус изделия.

При высоком уровне грунтовых вод и в агрессивных почвах к металлу необходимо обработать оцинкованные замки битумной мастикой или солидолом.

№ п/п	Обозначение	Расчетные параметры									
		1000	1200	1400	1600	1800	2000	2300	3000	3200	3700
1	Диаметр емкости D, мм										
2	Длина емкости L, мм										
3	Максимальное расстояние между соседними ремнями I _{max} , мм	2000	2000	2000	2000	1500	1500	1500	1000	1000	1000
4	Минимальное расстояние от края крышки емкости до ремня K _{min} , мм	K _{min} =купольность крышки+150мм									
		410	450	550	430	600	480	750	950	700	1150
5	Расчетное количество ремней N, шт	N=(L-2*K _{min})/I _{max}									
6	Минимальная толщина сектора S _{min} , мм	4	4	4	5	6	7	10	12	12	13
7	Длина сектора l, мм	1800	2100	2400	2700	3100	3400	3800	4900	5300	6000
8	Применяемые анкеры	M8	M8	M8	M16	M16	M16	M20	M20	M24	M24

Засыпка трассы и системы

После монтажа и центровки на подготовленном основании и фиксации положения стеклопластиковых изделий на ж/б плите необходимо залить в емкости воду на уровень 200-300 мм. и уплотнить пространство под нижней частью емкостей. При этом уплотнение может производиться с помощью ручной трамбовки, деревянного бруса и т.д.

Не допускается контакта уплотняющего оборудования с емкостью во избежание её повреждения.

В качестве материала обратной засыпки применяется строительный песок. При использовании песка не допускается наличия в нем крупных валунов размером более 50 мм, глинистых комков, строительного мусора и т.д.

Засыпка пазух между стенками котлована и емкостью производится только (!) песком, не содержащим крупных твердых включений.

Обратная засыпка производится послойно, слоями не более 300 мм с обязательным уплотнением каждого слоя и параллельным заполнением емкости технически чистой водой.

При наличии в емкости нескольких отсеков необходимо дополнительно контролировать равномерность заполнения этих отсеков для предотвращения повышенных нагрузок на внутренние перегородки, способных привести к их повреждению.

Особое внимание необходимо уделить начальному этапу засыпки емкостей. Не допускать образования пустот и неуплотненного слоя засыпки в пазухах под емкостью.

По мере обратной засыпки производится подсоединение трубопроводов к имеющимся патрубкам.

Тип подсоединяемого трубопровода должен соответствовать типу патрубков емкости.

В случае если тип патрубка емкости и тип подводимого трубопровода различаются – необходимо использовать соответствующие переходные фитинги промышленного изготовления.



Запрещается! производить обратную засыпку при наличии в котловане снега, льда или использовать мороженный материал обратной засыпки.

Запрещается! использовать местный грунт и супеси в качестве материала обратной засыпки.

В случае обрушения стенок котлована в процессе производства земляных работ необходимо убрать весь обрушившийся грунт. После уплотнения пространства под нижней частью емкости (несущее ложе), приступают к послойной обсыпке и трамбовке пространства вокруг изделий. Во избежание смещения емкости насыпают материал обсыпки с каждой стороны изделия поочередно. Песок подается малыми порциями по обе стороны емкости. Толщина каждого слоя обсыпки вокруг изделий не должна превышать 30 см.

Во избежание горизонтальных смещений емкостей, уплотнение материала обсыпки выполняется послойно равномерно с обеих сторон и в равной степени в соответствии с требованиями СНиП 3.02.01-87 «Земляные сооружения, основания и фундаменты».



Внимание! Одновременно с обратной засыпкой необходимо производить наполнение стеклопластиковых емкостей водой для предотвращения её всплытия, выдавливания и смещения.



Запрещается! Движение автотранспорта и тяжелой строительной техники после обратной засыпки котлована с установленными в нем емкостями в избежание их повреждений.

Обратную засыпку до верха котлована необходимо производить песком с послойным уплотнением $K > 0,95$ при установке емкости под усовершенствованным покрытием дорог и улиц при этом предусматривается устройство разгрузочной ж/б плиты.

Установка и монтаж технических колодцев

После проведения засыпки горизонтальной емкости по уровень горловины, в нее необходимо установить технический колодец. Колодец устанавливается на

расположенные внутри горловины упоры из нержавеющей стали. Пространство между горловиной и техническим колодцем должно быть герметизировано для предотвращения попадания в емкость грунтовых вод и материала обратной засыпки (одним из вариантов является заполнение пространства монтажной пеной с проведением последующей гидроизоляции резинобитумной мастикой). На боковой поверхности колодца может быть предусмотрено отверстие для дополнительной вентиляции емкости. Отверстие закрыто канализационной заглушкой d110.



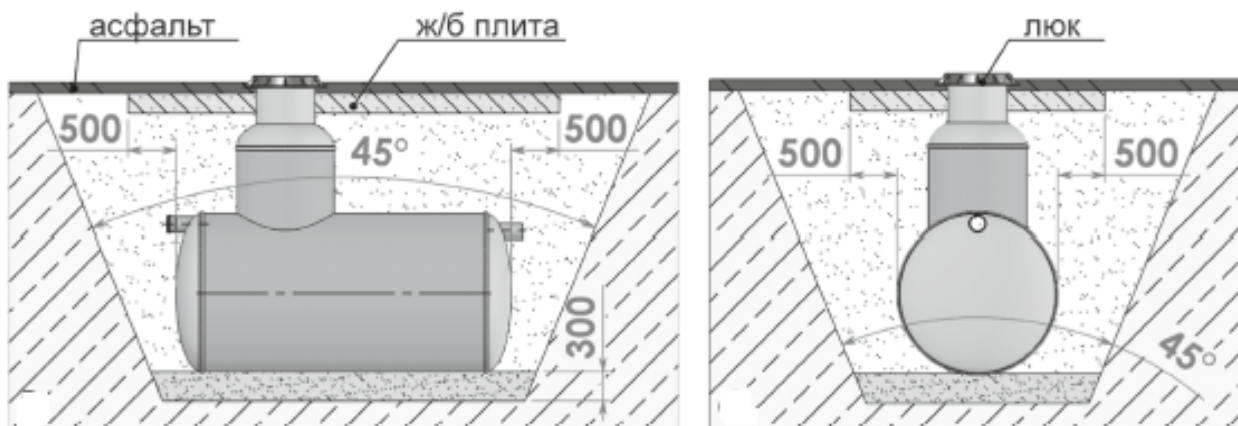
Необходимость установки вентиляции определяется проектом. После установки колодца и монтажа вентиляции необходимо произвести окончательную засыпку емкости по технологии, указанной в предыдущем разделе.

Для проведения работ по благоустройству территории, допускается проведение обратной засыпки верхнего слоя (~1 м) растительным грунтом.

Устройство разгрузочной плиты

В случае установки емкости в местах движения автотранспорта, дополнительно подготавливается разгрузочная плита для равномерного распределения нагрузки от транспорта. Толщина плиты составляет 200 мм, габаритные размеры – на 500 мм больше внешних габаритов емкости по каждому из измерений. Плита устанавливается над

емкостью, после проведения обратной засыпки минимум на 300 мм выше верхней границы емкости.



При установке стеклопластиковых изделий в обводненных грунтах и при не достаточной высоте обратной засыпки или расположении в низинах и т. д. могут быть использованы ж/б плиты, укладываемые на песок поверх емкости, которые противодействуют силам всплытия.



Внимание! Для предотвращения всплытия емкостей из-за атмосферных осадков и грунтовых вод после монтажа следует произвести обратную засыпку песком с послойным уплотнением до высоты поверхности земли.

3. ТЕХНИЧЕСКОЕ ОБСЛУЖИВАНИЕ

Проверяйте состояние емкости не реже одного раза в шесть месяцев.

Проводить визуальный осмотр трубопроводов, соединений, узлов крепления, поверхностей изделия на предмет отсутствия течей и механических повреждений.

В соответствии с внутренним регламентом организации производить очистку, смазку, обслуживание технологического оборудования. Поддерживать в рабочем состоянии запорную арматуру и механизмы.

4. УПАКОВКА

Ёмкость не требует специальной упаковки.

В случае возникновения каких-либо вопросов обращайтесь по телефонам:

**ООО «БАЙКАЛ»
г. Гатчина
+7 921 430 4307**