

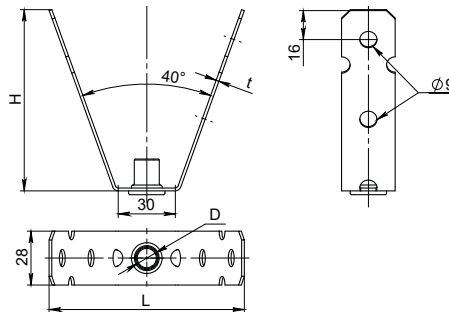


до 150 кг



Крепление к потолку

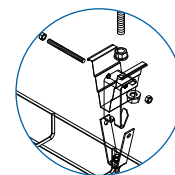
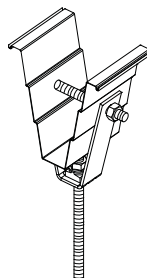
Крепление к потолку и профнастилу КПП



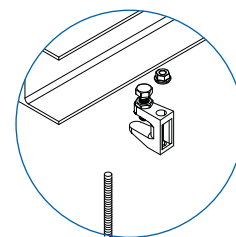
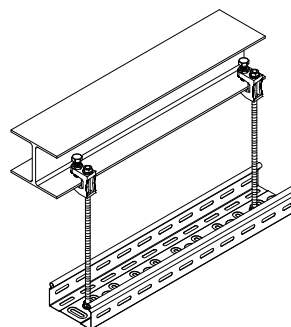
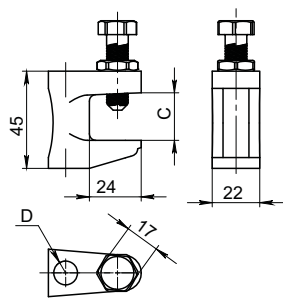
Артикул в исп. СЦ	Код СЦ	Высота (H), мм	Ширина (L), мм	Отверстие (D)	Толщина металла (t), мм	Нагрузка (Q), кг	Масса, кг/шт
КПП-10М8-1,5-СЦ	053518	96	103	M8	1,5	200	0,09
КПП-10М10-1,5-СЦ	053511	96	103	M10	1,5	200	0,10
КПП-12М8-1,5-СЦ	053528	115	115	M8	1,5	200	0,08
КПП-12М10-1,5-СЦ	053520	115	115	M10	1,5	200	0,09
КПП-12Д11-2,0-СЦ	053521	115	115	Ø11	2,0	200	0,10
КПП-18М8-1,5-СЦ	053588	162	150	M8	1,5	200	0,12
КПП-18М10-1,5-СЦ	053580	162	150	M10	1,5	200	0,12
КПП-18Д11-2,0-СЦ	053581	162	150	Ø11	2,0	200	0,15



Крепление предназначено для установки на профнастил. В зависимости от модификации имеет отверстие или резьбовое соединение для фиксации шпильки. Рекомендуем крепление к профнастилу шпилькой ШП-8х2000 и гайками М8 с буртиком.



Струбина литая СТР



Артикул в исп. СЦ	Код СЦ	Высота (H), мм	Ширина (C), мм	Диаметр отверстия (D), мм	Нагрузка (Q), кг	Шпилька, мм	Масса, кг/шт
СТР-8-СЦ	053889	36	19	M8	235	8	0,15
СТР-10-СЦ	053819	40	20	M10	325	10	0,18
СТР-12-СЦ	053829	55	26	M12	350	12	0,23



Струбина СТР предназначена для установки на металлических конструкциях с шириной опорной поверхности до 26 мм. Применяется со шпильками. Рекомендуем фиксировать шпильку двумя гайками с буртиком соответствующего размера.