

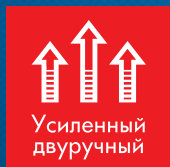


Просекатель для монтажа металлических профилей

Быстрый монтаж без использования
дополнительного крепежа



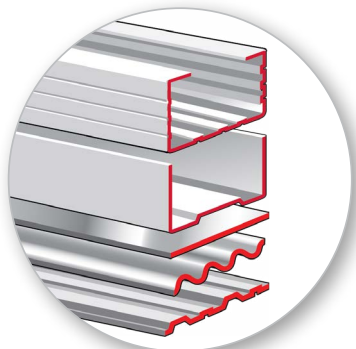
Мощная двуручная усиленная
конструкция для работы
с утолщенным профилем (до 1,2 мм)



Просекатель для монтажа металлических профилей



ЗУБР
ПРОФЕССИОНАЛ



Работа с профилями различной формы и глубины



Закаленный пуансон

Закаленный пуансон и рабочие части инструмента



Специальная геометрия пуансона: сильное и надежное разгибание усиков при креплении



Двухкомпонентные эргономичные рукоятки с мягкими упорами

Длина, мм	Максимальная толщина сшиваемых профилей, мм	Глубина зева	Вес инструмента без упаковки, кг	Габариты, мм	Артикул
340	1.2 (2 x 0.6)	Увеличенная	900	340 x 100 x 40	31353

Упаковка: картонная карточка

