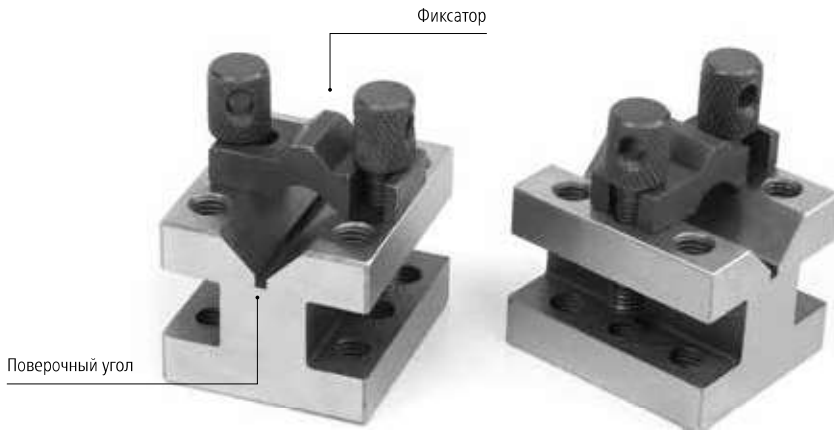


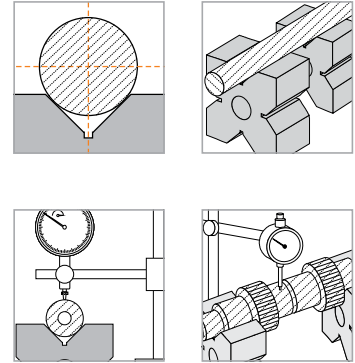


## ПРИЗМЫ

Призмы используются как эталонные средства при точной разметке и установке деталей цилиндрической формы при контрольно-поверочных работах. Призму изготавливают из стальных заготовок путем закалки, шлифовки и полировки рабочих поверхностей. Призма устанавливается на чистую и ровную поверхность и закрепляется при помощи станочных прихватов или магнитного основания. Заготовка или деталь вставляется в выемку в призме и фиксируется прижимами. Вращая заготовку в призме, производятся измерительные или разметочные работы.



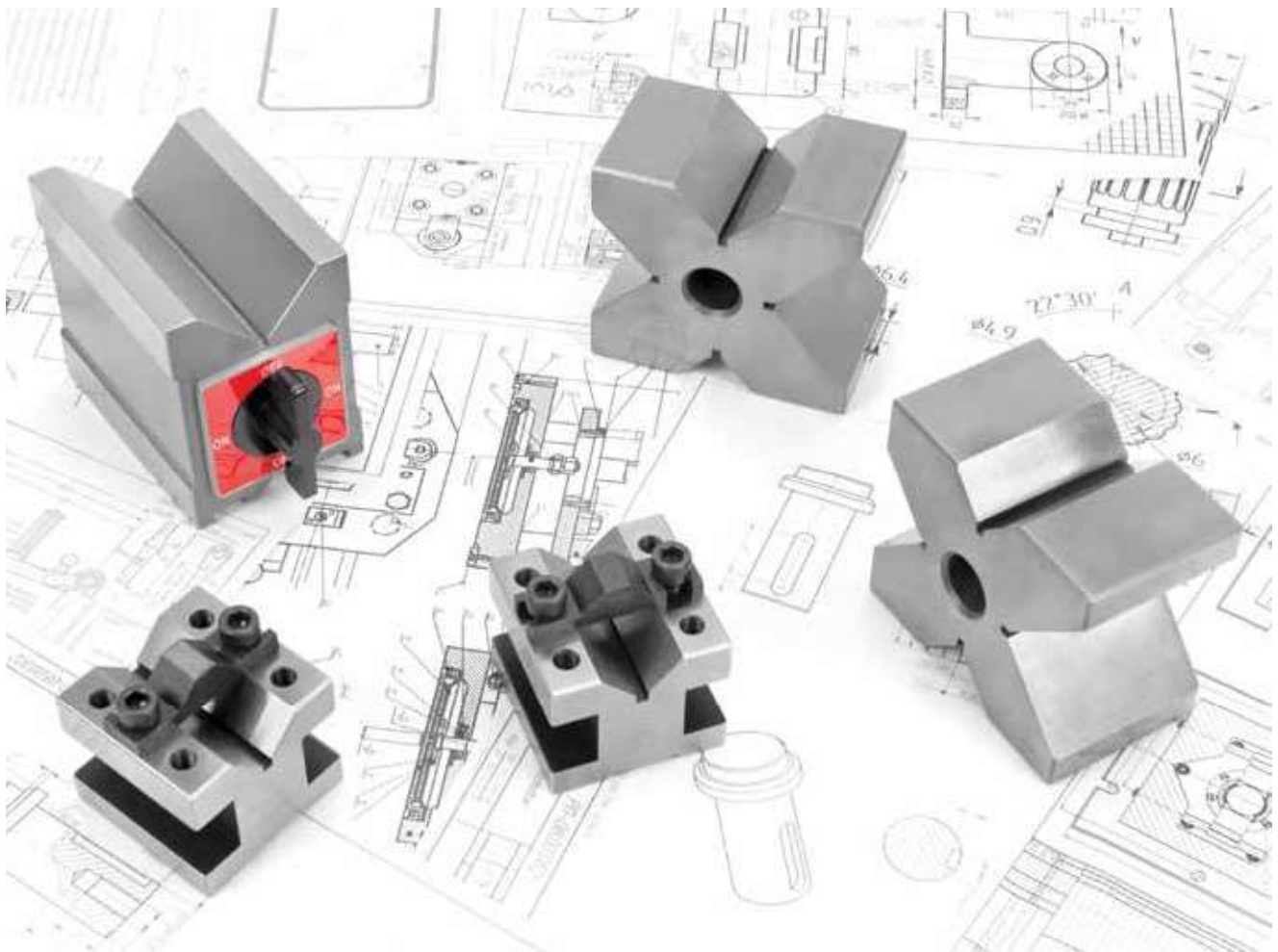
### ОСНОВНЫЕ ТИПЫ ИЗМЕРЕНИЙ



### УСЛОВНЫЕ ОБОЗНАЧЕНИЯ В ТАБЛИЦАХ



Класс  
точности



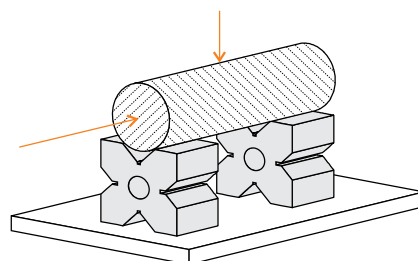
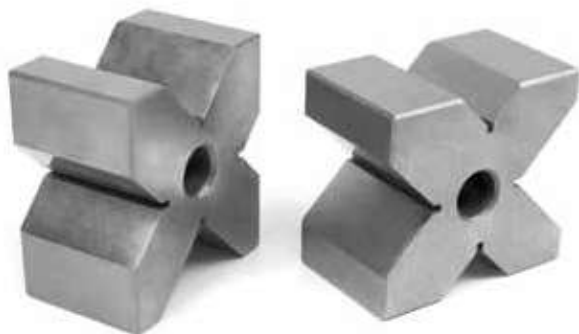
\*Производитель имеет право без предварительного уведомления вносить изменения в изделие (комплектация, конструкция, цветовое решение), которые не ухудшают технические характеристики, а являются результатом работ по совершенствованию конструкции или технологии производства.





## ПРИЗМЫ ПОВЕРОЧНЫЕ

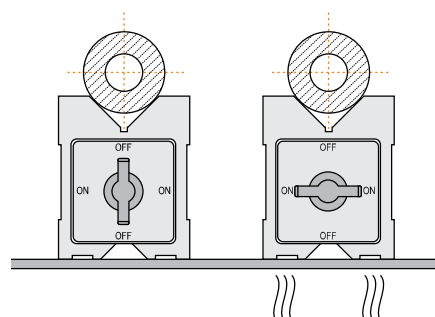
Призмы поверочные используются для фиксации круглых и цилиндрических деталей во время проведения измерительных и разметочных работ. Устанавливаются горизонтально с помощью брускового уровня. Имеют одну призматическую выемку и накладку и предназначены для разметки и установки деталей цилиндрической формы при контрольных операциях. Выпускаются комплектами по две призмы.



Код	Бренд	Наименование	Компл в штуках	Размер	Диаметр поверяемого изделия в мм
99566	ЧИЗ	Призмы поверочные П1-1	2	35x40x30	3-15
122688	ЧИЗ	Призмы поверочные П1-2	2	60x 60x 50	5-30
101320	ЧИЗ	Призмы поверочные П1-3	2	105x100x 80	8-70
101321	ЧИЗ	Призмы поверочные П1-4	2	150x100x100	12-110
101322	ЧИЗ	Призмы поверочные П2-1	2	100x 60x 90	8-80
101323	ЧИЗ	Призмы поверочные П2-2	2	150x 80x135	12-135
101324	ЧИЗ	Призмы поверочные П2-3	2	200x100x180	20-160
101325	ЧИЗ	Призмы поверочные П3-1	2	200x100x125	20-160
101326	ЧИЗ	Призмы поверочные П3-2	2	300x125x180	32-300

## ПРИЗМЫ ПОВЕРОЧНЫЕ С МАГНИТНЫМ ОСНОВАНИЕМ

Призмы поверочные магнитные используются для удержания установленных на них деталей цилиндрической формы при проведении контрольно-измерительных и разметочных работ. Призмы поверочные магнитные устанавливаются и закрепляются на металлических поверхностях.



Код	Бренд	Наименование	Компл в штуках	Диаметр поверяемого изделия, мм
781521	Micron	Призма поверочная магнитная MV-12K1	1	80x70x95
781522	Micron	Призма поверочная магнитная MV-12K2	1	100x70x95
781523	Micron	Призма поверочная магнитная MV-12K3	1	120x70x95
781524	Micron	Призма поверочная магнитная MV-12K4	1	101x67x95
781525	Micron	Призма поверочная магнитная MV-12K5	1	152x76x95
781526	Micron	Призма поверочная магнитная MV-12KE	1	115x75x100