



ООО «ГСТЗ»



СВЕТИЛЬНИКИ ПЫЛЕВЛАГОНЕПРОНИЦАЕМЫЕ  
«БЛИК», «БЛИК Д-16», «САУНА»  
Руководство по эксплуатации  
ПРАЦ.676126.018 РЭ

Настоящее руководство по эксплуатации (далее РЭ) предназначено для эксплуатации светильников «БЛИК», «БЛИК Д-16», «САУНА» (далее светильники).

В РЭ приведены сведения о конструкции изделия, правила эксплуатации, а также другие сведения, необходимые для правильной работоспособности изделия.

## 1 Описание и работа

### 1.1 Назначение изделия

1.1.1 Светильники предназначены для общего освещения жилых и общественных помещений, а также ванных комнат, коридоров, подсобных помещений и рассчитаны для работы в сети переменного тока напряжением 220 В частотой 50 Гц.

Светильники могут устанавливаться как внутри помещений, так и снаружи. Светильники могут быть использованы в промышленных и производственных зданиях. Светильники устанавливаются на поверхность из негорючих материалов.

Источник света – лампа накаливания или светодиодный кластер.

Допускается использовать в светильниках компактные люминесцентные лампы с цоколем E27 или светодиодные лампы с цоколем E27. Размеры ламп должны быть такими, чтобы лампа не касалась внутренних поверхностей светильника.

### 1.2 Технические характеристики

Номинальное напряжение, В	220
Масса, кг, не более	1,5
Габаритные размеры, мм	210 x 210 x 100
Срок службы светильников, лет	8

Наименование светильника	Тип источника света	Мощность, Вт	Тип патрона	Температура окружающей среды	Степень защиты от воздействия окружающей среды
«БЛИК»	ЛОН*	75	E27	от плюс 40 до минус 40 <sup>0</sup> С	IP 54
«БЛИК Д-16»	Светодиод	16	-	от плюс 40 до минус 40 <sup>0</sup> С	IP 54
«САУНА»	ЛОН*	60	E27	от плюс 110 до минус 40 <sup>0</sup> С	IP 65

\*При использовании компактных люминесцентных или светодиодных ламп диапазон рабочих температур светильника ограничивается диапазоном рабочих температур примененной лампы.

1.3 Состав (комплектность)	
- светильник	1 шт.
- коробка упаковочная	1 шт.
- трубка термоизоляционная	2 шт.
- кольцо уплотнительное	2 шт.
- шайба	2 шт.
- винт самонарезающий	2 шт.
- дюбель пластмассовый	2 шт.
- руководство по эксплуатации	1 шт.

#### 1.4 Устройство и работа

Устройство светильников и способ установки показаны в Приложении А.

## 2 Использование по назначению

### 2.1 Меры безопасности

2.1.1 Монтаж, чистку, смену ламп, устранение неисправностей производить только в отключенном состоянии.

Монтаж светильников «САУНА» производить проводом с термостойкой изоляцией марки типа ПРКА.

2.1.2 Класс защиты от поражения электрическим током – I по ГОСТ 12.2.007.0-75

## 3 Утилизация

3.1 Все материалы, используемые в светильниках, не представляют опасности для жизни, здоровья людей и окружающей среды. После окончания эксплуатации они не требуют специальной утилизации и могут быть сданы, как вторичное сырье, в соответствии с действующими правилами.

## 4 Гарантии изготовителя

4.1 Изготовитель гарантирует соответствие светильников требованиям технических условий ПРАЦ.676126.018 ТУ при соблюдении потребителем условий эксплуатации в жилых помещениях.

4.2 Срок гарантии устанавливается 18 месяцев со дня продажи изделия через розничную торговую сеть.

## 5 Сведения о рекламациях

5.1 При наличии претензий в течение гарантийного срока обращаться по адресу: Россия, 215010, г. Газарин Смоленской обл., ул. Советская, д.73, ООО «Газаринский светотехнический завод».

## 6 СВИДЕТЕЛЬСТВО О ПРИЕМКЕ И ПРОДАЖЕ

6.1 Светильник \_\_\_\_\_ изготовлен и принят в соответствии с техническими условиями ПРАЦ.676126.018 ТУ и признан годным к эксплуатации.

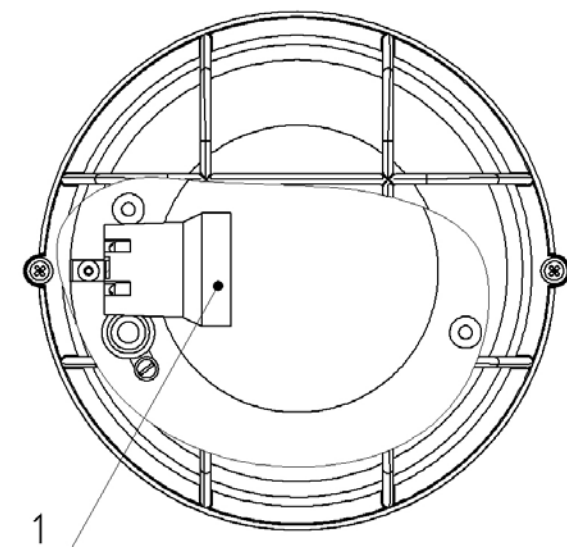
Дата выпуска \_\_\_\_\_

Дата продажи \_\_\_\_\_

Подпись ответственного лица \_\_\_\_\_

Штамп магазина

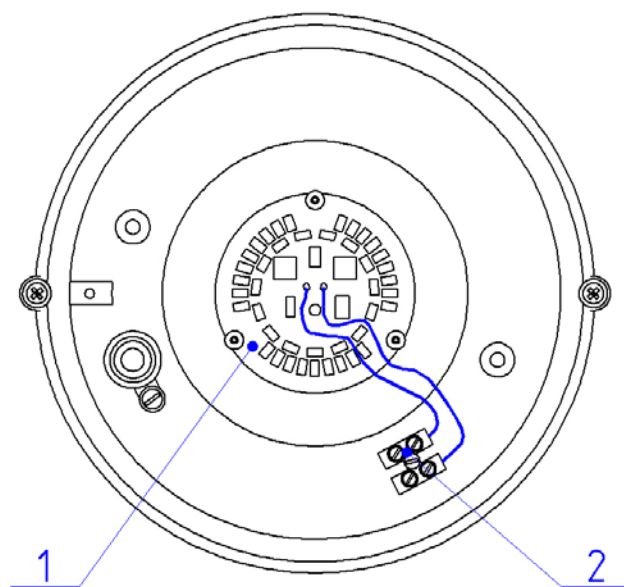
Приложение А  
(обязательное)  
Устройство светильников



1 – патрон E27.

Диаметр отверстий в бетонных или кирпичных стенах для крепления светильников – 6 мм, расстояние между отверстиями – 136 мм.

Рисунок А.1 – Светильники «БЛИК»; «САУНА»



1 – светодиодный кластер, 2 – колодка клеммная.

Рисунок А.2 – Светильник «Блик Д-16» (остальное см. рисунок А.1)