

## Руководство по эксплуатации Гарантийный талон

Электроводонагреватель  
аккумуляционный бытовой



BWH/S 30 Artendo Inverter  
BWH/S 50 Artendo Inverter  
BWH/S 80 Artendo Inverter  
BWH/S 100 Artendo Inverter

Code-128

Перед началом эксплуатации прибора внимательно изучите данное руководство и храните его в доступном месте.

## Содержание

2	Используемые обозначения
3	Правила безопасности
3	Назначение
4	Устройство прибора
5	Панель управления
5	Монтаж водонагревателя
5	Подключение к водопроводу
6	Подключение к электрической сети
7	Эксплуатация
7	Габаритные размеры
8	Устранение неполадок
8	Технические характеристики
9	Уход и техническое обслуживание
10	Утилизация
10	Гарантия
10	Срок службы
10	Транспортировка и хранение
10	Комплектация
10	Дата изготовления
10	Сертификация продукции
12	Гарантийный талон

## Используемые обозначения



### **ВНИМАНИЕ!**

Требования, несоблюдение которых может привести к тяжелой травме или серьезному повреждению оборудования.



### **ОСТОРОЖНО!**

Требования, несоблюдение которых может привести к серьезной травме или летальному исходу.

## **ПРИМЕЧАНИЕ:**

1. Производитель оставляет за собой право без предварительного уведомления покупателя вносить изменения в конструкцию, комплектацию или технологию изготовления изделия с целью улучшения его свойств.
2. В тексте и цифровых обозначениях инструкции могут быть допущены опечатки.
3. Если после прочтения инструкции у Вас останутся вопросы по эксплуатации прибора, обратитесь к продавцу или в специализированный сервисный центр для получения разъяснений.
4. На изделии присутствует этикетка, на которой указаны технические характеристики и другая полезная информация о приборе.

## Правила безопасности

- Розетка электропитания должна быть надежно заземлена. Номинальный ток розетки должен быть не ниже 10 А. Розетка и вилка должны всегда быть сухими, чтобы не допустить короткого замыкания в электрической сети.
- Стена, на которую устанавливается водонагреватель, должна быть рассчитана на нагрузку, вдвое превышающую общий вес водонагревателя, заполненного водой.
- Предохранительный обратный клапан следует устанавливать в месте входа холодной воды (см. рис. 1).

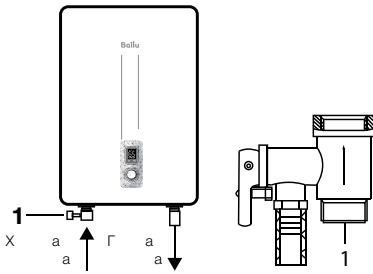


Рис. 1

1 - Предохранительный клапан

- При первом использовании водонагревателя (или при первом использовании после технического обслуживания или чистки) не следует включать питание водонагревателя до полного заполнения водой. Во время заполнения бака водонагревателя следует открыть кран горячей воды для спуска воздуха. Как только бак наполнится, и из крана потечет вода, кран можно закрыть.
- Во время нагрева воды из отверстия выпуска давления обратного предохранительного клапана может поступать вода. Это нормальное явление. Однако в случае больших утечек следует связаться со специалистами по техническому обслуживанию. Отверстие выпуска давления ни при каких обстоятельствах не должно быть заблокировано; в противном случае это может привести к поломке водонагревателя.
- На отверстие выпуска давления в предохранительном клапане нужно установить дренажную трубку и вывести ее в канализацию на случай слива воды и стравливания избыточного давления\*. Дренажная трубка, соединенная с отверстием выпуска давления, должна быть направлена вниз и находиться в незамерзающей окружающей среде.
- Температура воды внутри водонагревателя может достигать 75 °С. Во избежание ожогов вы можете регулировать температуру воды при помощи крана смесителя.
- Слить воду из водонагревателя можно с помощью обратного предохранительного клапана, перекрыв при этом подачу холодной воды в водонагреватель и открыв дренажную ручку на предохранительном клапане. При этом слив воды из водонагревателя должен осуществляться через дренажное отверстие в клапане в систему отвода канализации (при сливе воды откройте на смесителе кран горячей воды для выпуска воздуха).
- Не оставляйте водонагреватель, наполненный водой, без питания и нагрева воды в помещении, где температура может быть ниже 0 °С.
- При длительном отсутствии, проведении ремонтных, технологических и профилактических работ на линии водоснабжения либо длительном неиспользовании водонагревателя необходимо обязательно перекрыть индивидуальные запорные вентили на линии подачи холодной воды в водонагреватель и на линии выхода горячей, а также выключить водонагреватель и отключить от электросети, вынув вилку из розетки.
- В случае использования водонагревателя в помещениях с централизованной подачей воды, в период отключения горячей воды перекрывать запорный вентиль подачи горячей воды от магистралей снабжения (стояка).
- В случае повреждения одной из деталей водонагревателя необходимо связаться со специалистами по техническому обслуживанию для осуществления ремонта. Следует использовать только запасные детали, поставляемые производителем.
- Прибор не предназначен для использования лицами (включая детей) с пониженными физическими, сенсорными или умственными способностями или при отсутствии у них жизненного опыта или знаний, если они не находятся под присмотром или не проинструктированы об использовании прибора лицом, ответственным за их безопасность. Дети должны находиться под присмотром для недопущения игр с прибором.
- Из соображений безопасности для детей не оставляйте лежать упаковку (полиэтиленовую пленку, картон) без присмотра.
- Не позволяйте детям играть с полиэтиленовой пленкой. Опасность удушья!

## Назначение

Электрический водонагреватель накопительного типа предназначен для нагрева поступающей из водопровода холодной воды. Он применяется в бытовых целях. Установка и первый запуск водонагревателя должны производиться квалифицированным специалистом,

\* При нагреве вода расширяется, в результате увеличивается давление в водонагревателе. Во избежание повреждения водонагревателя обязательно используйте предохранительный клапан.

который может нести ответственность за правильность установки и дать рекомендации по использованию водонагревателя.

При подключении должны быть соблюдены действующие стандарты и правила.

Перед установкой водонагревателя удостоверьтесь, что заземляющий электрод розетки должным образом заземлен. В случае отсутствия заземляющего электрода в розетке необходимо заземлить водонагреватель отдельным заземляющим проводом к выводу заземления на крепеже фланца нагревательного элемента. В случае отсутствия заземления запрещается осуществлять установку и эксплуатацию изделия.



### ВНИМАНИЕ!

Запрещается применять переносные розетки. Неправильная установка и эксплуатация электрического водонагревателя может привести к несчастным случаям или имущественному ущербу.

## Устройство прибора

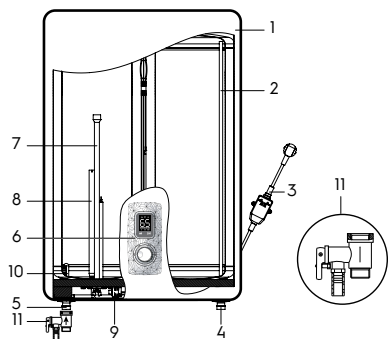


Рис. 2

1. Корпус
2. Трубка забора горячей воды
3. Шнур питания с УЗО
4. Выход горячей воды
5. Вход холодной воды
6. Панель управления
7. Корпус сухого ТЭНа
8. Магнийевый анод
9. Защитный термостат
10. Стопор смешивания
11. Предохранительный сливной клапан

\* Только для моделей, оснащенных магниевым анодом.

Автоматический контроль температуры воды:

При открытии крана с горячей водой на смесителе на выходе водонагревателя, на вход начинает поступать холодная вода, заполняя внутренний бак. Вода в баке смешивается и ее температура понижается. Датчик термостата реагирует на понижение температуры воды, автоматически включается нагревательный элемент (ТЭН) и подогревает воду до заданной температуры. Когда температура достигнет заданной величины, ТЭН автоматически отключается.

Три уровня защиты водонагревателя:

- защита от перегрева;
- защита от превышающего норму гидравлического давления;
- УЗО (устройство защитного отключения).

Внутренние резервуары изготовлены из высококачественной медицинской нержавеющей стали.

В качестве дополнительной защиты внутреннего бака от коррозии водонагреватель оснащен магниевым анодом. Необходимо проводить регулярное, не реже 1-го раза в год, техническое обслуживание и при необходимости замену магниевых анодов\*. Магнийевый анод является неотъемлемой составной частью системы защиты водосодержащей емкости и нагревательного элемента (ТЭНа) от коррозии. Необходимо ежегодно проверять состояние магниевых анодов. При сильном изнашивании магниевый анод необходимо заменить.

Сухой тепловой нагревательный элемент (ТЭН), надежен и безопасен в эксплуатации, имеет долгий срок службы. ТЭНы помещены в защитные металлические кожухи, которые исключают прямой контакт нагревательных элементов с водой, соответственно на ТЭНах не образуется накипь, что увеличивает ресурс их работы и продлевает срок службы.

ЭКО-режим (Eco) на панели управления обеспечивает:

- нагрев воды в водонагревателе только до температуры около 55 °С;
- снижает вероятность образования накипи;
- влияет на повышение рабочего ресурса водонагревателя.

Внутренняя утолщенная пенополиуретановая теплоизоляция позволяет эффективно сохранять температуру нагретой воды, сводит к минимуму теплопотери и снижает энергопотребление водонагревателя.

Встроенный температурный регулятор: обеспечивает постоянный и надежный контроль температуры воды в водонагревателе.

Перед нагревом воды цифровой дисплей будет показы-

вать температуру холодной воды, поступающей в водонагреватель. С помощью ручки регулировки Вы можете устанавливать температуру нагрева до 75 °С. Шкала регулировки отмечена диапазоном:

low — низкая температура нагрева (35 °С);

Eco — ЭКО-режим — 50–55 °С;

high — высокая температура нагрева (75 °С).

Простая и удобная эксплуатация и обслуживание водонагревателя.

## Панель управления

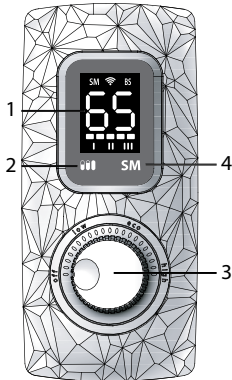


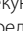

Рис. 3


1. Дисплей
2. Кнопка переключения мощности.  
Положения:  
I – 700 Вт  
II – 1300 Вт  
III – 2000 Вт
3. Ручка регулировки температур
  - **off** – отключение водонагревателя; при переводе рукоятки в положение "off" раздается характерный щелчок;
  - **low** – минимальная температура нагрева воды в водонагревателе (включение нагрева);
  - **eco** – метка ЭКО-режима соответствует температуре нагрева воды в водонагревателе до 55 °С;
  - **high** – метка соответствует максимальной температуре нагрева воды в водонагревателе (75 °С).
4. Кнопка SM  
Короткое нажатие включение/выключение SMART Memory режима. Включение SMART Memory режима возможно после подключения к приложению. При включении SMART Memory режима на дисплее отобразится индикатор SM. Для сброса настроек SMART режима удержи-


вайте кнопку SM 10 секунд, на дисплее индикатор SM моргает 5 секунд.

Сброс результатов обучения SM: удерживайте кнопку SM в течение 10 секунд на включенном устройстве. На дисплее на некоторое время появится строка «Sr».

### Подключение Wi-Fi

Для подключение Wi-Fi удерживайте кнопку  5 секунд, на дисплее начнет мигать индикатор , идет соединение.

Индикатор  загорелся и перестал мигать, Wi-Fi подключен.

Для сброса настроек Wi-Fi - удерживайте кнопку  10 секунд.

### Режим No Frost - Антизамерзание

Когда водонагреватель подключен к сети, автоматически активируется режим пF «Антизамерзание», если температура воды в водонагревателе упадет до +4 °С, активируется режим мощности 3 и вода будет нагрета до +5 °С. Когда вода в баке достигнет +5°С, нагревательные элементы будут обесточены.

### Установка режима «BS - Bacteria Stop» (система профессиональной антибактериальной очистки воды)

Для включения /выключения режима BS удерживайте кнопку SM 5 секунд. На дисплее отобразится значок BS. Для отключения режима BS удерживайте кнопку SM. Индикация работы – индикатор BS мигает, если устройство выполняет цикл очистки.

**LOCK / UNLOCK:** удерживайте обе клавиши в течении 5 секунд. При попытке управления заблокированным устройством на экране появляется знак [ ] и мигает.

### ПРИМЕЧАНИЕ:

Первая активация режима будет через 72 часа с момента включения данной функции, затем раз в 168 часов. При условии, что за указанный период времени текущая температура воды в баке не поднималась выше 70 градусов. При активации функции вода в устройстве нагреется до70 градусов и будет удерживаться на таком уровне в течение 20 минут. В это время экран промаргивает, и пользователю недоступно управление водонагревателем. Он может только выключить её.

Для выключения данной функции нужно на 3 секунды зажать кнопку 2. После того, как функция выключится, перестанет отображаться символ «с» перед указателем ступени нагрева. В момент деактивации на экране в течении трех секунд будет отображаться Sc:of.

## Управление прибором с помощью мобильного приложения

Управлять прибором можно с помощью мобильного приложения HOMMYN. Узнать подробнее о мобильном приложении HOMMYN вы можете по ссылке <http://www.hommyun.app>.



### ВНИМАНИЕ!

Для первичной настройки Wi-Fi подключения мобильного устройства должно быть в той же Wi-Fi сети, на которую планируется настроить прибор.

Первичная настройка подключения по Wi-Fi. Процесс подключения зависит от особенностей операционной системы и выбранного мобильного приложения. Для подключения прибора к мобильному приложению:

- Установите на свой смартфон мобильное приложение.
- Зарегистрируйтесь в приложении.
- Нажмите на «Добавить устройство» в верхнем правом углу главной страницы приложения.
- Нажмите «Показать все устройства», найдите водонагреватель Artendo Inverter и нажмите на него.
- Следуйте пошаговой инструкции в приложении.
- Для включения режима «Сопряжение» в водонагревателе необходимо нажать одновременно кнопки 2 и 3 на 3 секунды. На экране бегущей строкой будет моргать надпись Conn. При успешном подключении появится надпись Idle на 5 секунд, при сбое будет мигать надпись FAIL в течении 5 секунд. Водонагреватель готов к подключению к приложению. Продолжайте следовать инструкции в приложении.



### ВНИМАНИЕ!

Через некоторое время прибор выходит из режима «Сопряжение». Если вы не успели за это время провести подключение, необходимо режим «Сопряжение» запустить еще раз. После успешной установки соединения с сетью индикатор Wi-Fi будет постоянно гореть.

Если прибор ранее подключался к мобильным устройствам других пользователей, и вы не хотите, чтобы они дальше управляли вашим прибором, произведите сброс настроек – войдите в меню, выберете пункт Сброс настроек, нажмите ОК.

## Монтаж водонагревателя

### ПРИМЕЧАНИЕ:

Удостоверьтесь, что для установки электрического водонагревателя используются оригинальные детали, предоставленные производителем,

которые могут выдержать вес наполненного водой водонагревателя. Не устанавливайте водонагреватель на крепление, пока не убедитесь, что крепление установлено надежно. В противном случае, электрический водонагреватель может упасть со стены, что приведет к его повреждению или может стать причиной серьезных травм. При выборе мест под отверстия для крепежных болтов удостоверьтесь, что с обеих сторон от стен ванной комнаты или другого помещения до корпуса водонагревателя имеется зазор не менее 0,2 м, а со стороны подключения труб не менее 0,5 м, для облегчения доступа при проведении технического обслуживания в случае необходимости.

В случае, если в водонагреватель поступает вода напрямую из скважин, колодцев или водонапорных башен, для эксплуатации водонагревателя обязательно нужно использовать фильтр грубой очистки для поступающей в водонагреватель холодной воды. Фильтр грубой очистки можно приобрести в специализированных магазинах. Если фильтр грубой очистки не установлен, гарантия на изделие не распространяется.

Электрический водонагреватель следует устанавливать на твердую вертикальную поверхность (стену).

После выбора места монтажа определите места под два крепежных болта с крюками (в зависимости от спецификации выбранного изделия). Прodelайте в стене два отверстия необходимой глубины, соответствующие размеру крепежных болтов, вставьте винты, поверните крюк вверх, плотно затяните гайки, а затем установите на него электрический водонагреватель (см. рис. 4).



Рис. 4

Если ванная комната слишком мала для установки водонагревателя, он может быть установлен в любом другом помещении, защищенном от попадания прямых солнечных лучей и дождя. Однако для сокращения тепловых потерь в трубопроводе водонагреватель следует устанавливать как можно ближе к месту использования воды.

## Подключение к водопроводу

Для подключения водонагревателя к водопроводу применяются трубы диаметром G1/2. Подключение обратного предохранительного клапана (рис.5, поз. 2): клапан следует устанавливать в месте входа холодной

воды (удостоверьтесь, что гибкая сливная трубка (рис.5, поз. 4) установлена, на отверстие спуска давления и слива воды и направлена вниз в специальный дренаж для удаления воды).



**ВНИМАНИЕ!**

Для установки гибкой подводки и клапана безопасности не рекомендуется использовать дополнительные материалы, которые не входят в комплектацию водо-нагревателя. В накидной гайке гибкой подводки имеется резиновая прокладка, которая обеспечивает герметичность соединения подводки и клапана безопасности. При затягивании необходимо исключить резкие рывковые усилия, а также ограничить момент затяжки 25-30 Н\*м.

При подключении к системе водоснабжения необходимо предусмотреть и реализовать установку индивидуальных запорных вентилей (рис. 5, поз. 5) на линии подачи холодной воды в водонагреватель и на линии выхода горячей. Индивидуальные запорные вентили по линии горячей и холодной воды, должны быть в закрытом состоянии в период неиспользования водонагревателя, проведении профилактических и технологических работ на линии водоснабжения. Установка и правильное использование запорных вентилей является обязательным условием при предоставлении гарантийного обслуживания, а так же залогом длительной и безаварийной работы водонагревателя.

Для упрощения процесса слива воды из водонагревателя рекомендуется на входе и выходе воды из водонагревателя установить тройники (рис. 5, поз.1).

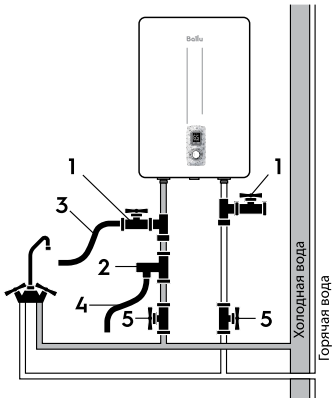


Рис. 5

1. Тройники
2. Предохранительный клапан
3. Сливная трубка
4. Дренажный шланг
5. Вентили



**ВНИМАНИЕ!**

При горизонтальной установке прибора, трубы подвода воды должны находиться справа, размещение труб подвода слева недопустимо!

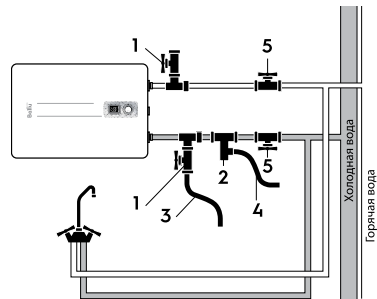


Рис. 5а

**Подключение к электрической сети**



**ВНИМАНИЕ!**

Подключение к электросети производится только после наполнения водой.

Все водонагреватели накопительного типа серии BWH/S рассчитаны на подключение к электрической сети с однофазным напряжением 220/230 В. Перед подключением убедитесь, что параметры электросети в месте подключения соответствуют параметрам, указанным на табличке с техническими данными прибора.

При установке водонагревателя следует соблюдать действующие правила электробезопасности.

При установке водонагревателя в ванной комнате или туалете следует принимать во внимание ограничения, связанные с существованием запрещенного и защитного объемов (пространств).

**Запрещенный объем** — это пространство, ограниченное тангенциальными и вертикальными плоскостями по отношению к внешним краям ванны, унитаза или душевого блока и плоскостью, расположенной над ними или над полом, если сантехника смонтирована на полу, на высоте 2,25 м.

**Защитный объем** — это пространство, ограничивающее горизонтальные плоскости которого совпадают с плоскостями запрещенного объема, а вертикальные плоскости отстоят от соответствующих плоскостей запрещенного объема на 1 м.

## Эксплуатация

### Наполнение водой

Для того, чтобы наполнить бак водой полностью необходимо:

- открыть кран горячей воды на смесителе
- открыть вентиль подачи воды в водонагреватель
- дождаться, когда из крана потечет вода
- закрыть кран горячей воды на смесителе и убедиться в отсутствии протечек.

Если из крана горячей воды течет вода – бак заполнен водой полностью. Только после этого можно подключить бак к электросети.

В случае неуверенности в том, есть ли в водонагревателе вода, не подключайте его к электросети.

### Подключение к электросети

Вставьте вилку водонагревателя в розетку, после этого загорится дисплей на панели управления. Это означает, что водонагреватель включен и на него подается питание. Выставьте с помощью регулировки температуры нагрева необходимый уровень нагрева воды от low до high. Температура нагрева воды будет отображаться на дисплее по мере нагрева. Индикатор «Есо» — ЭКО-режим, соответствует температуре нагрева около 50–55 °С. Нагрев воды отключается автоматически при достижении заданной температуры и включается для подогрева автоматически. Когда температура воды достигнет заданной, нагрев прекратится. Если Вы хотите отключить прибор от электрической сети – переведите ручку термостата в положение «off» и извлеките вилку кабеля из розетки.

### Установка температуры

Температура воды в водонагревателе отображается на цифровом дисплее. С помощью ручки регулировки Вы можете настраивать температуру нагрева до 75 °С.

### Расчетные данные для меди

Выбор сечения кабеля (провода) по мощности и длине из меди,  $U = 220$  В, одна фаза

P, кВт	1	2	3	3,5	4	6	8
I, А	4,5	9,1	13,6	15,9	18,2	27,3	36,4
Сечение токопроводящей жилы, мм <sup>2</sup>	1	1	1,5	2,5	2,5	4	6
Максимально допустимая длина кабеля при указанном сечении, м	34,6	17,3	17,3	24,7	21,6	23	27

### УЗО (Устройство защитного отключения)

- 100% предотвращение поражения электрическим током.
- Следуйте инструкции по установке при подключении электрического накопительного водонагревателя.
- При подключении к электрической сети питания на лицевой стороне УЗО загорится индикатор Power (1).
- Для тестирования УЗО нажмите кнопку TEST (2).
- Индикатор Power (1) будет отключен.
- Для перезапуска УЗО нажмите кнопку (3).

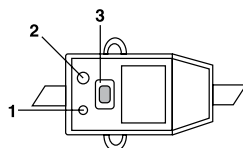


Рис. 6

### Габаритные размеры

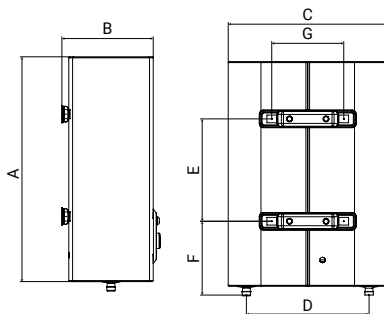


Рис. 7

Модель	30	50	80	100
A, мм	685	1015	890	1075
B, мм	260	260	350	350
C, мм	435	435	555	555
D, мм	304	304	405	405
E, мм	280	550	430	600
F, мм	200	200	267	267
G, мм	196	196	196	196

## Устранение неполадок

Отказы	Причины	Способ устранения
Индикация на дисплее отсутствует	Сработала защита УЗО	Протестируйте УЗО, нажав кнопку «test». В случае, если УЗО прошло тестирование, нажмите на кнопку (3) перезапуска. В случае, если тестирование не проходит, свяжитесь со специалистами по техническому обслуживанию для осуществления ремонта (см. рис. 6)
Не поступает вода из крана горячей воды	1. Подача воды по водопроводу перекрыта 2. Перекрыт впускной кран водопровода	1. Дождитесь возобновления подачи воды 2. Используйте водонагреватель, когда давление воды снова возрастет 3. Откройте впускной кран водопровода
На дисплее отображается E1	Не исправен датчик температуры	Обратитесь к сервисному специалисту
Температура подаваемой горячей воды превышает допустимый уровень в 75 °С	Отказ системы регулирования температуры. Нагрев не отключается	1. Необходимо немедленно выключить водонагреватель из сети 2. Свяжитесь со специалистами по техническому обслуживанию для осуществления ремонта
Нет нагрева воды	Не включен нагрев	1. Проверьте, плотно ли вставлена вилка в розетку 2. Увеличьте температуру нагрева
	Поврежден термостат	Обратитесь к сервисному специалисту
	Поврежден нагревательный элемент	Обратитесь к сервисному специалисту
	Неисправная электронная плата	Обратитесь к сервисному специалисту

## Технические характеристики

Параметр/Модель	BWH/S 30 Artendo Inverter	BWH/S 50 Artendo Inverter	BWH/S 80 Artendo Inverter	BWH/S 100 Artendo Inverter
Номинальный (полезный) объем, л	30 (26)	50 (42)	80 (65)	100 (82)
Номинальная мощность, Вт	700/1300/2000			
Номинальное напряжение, В~Гц	230~50			
Номинальный ток, А	8,7			
Минимальное давление воды, МПа	0,08			
Максимальное давление воды, МПа*	0,6			
Максимальная температура воды, °С	75			
Время нагрева с 10 до 75°С**, мин	100	160	260	300
Защита от поражения электрическим током	I			
Защита от влаги	IPX4			
Размеры прибора (Ш×В×Г), мм	435×687×260	435×1017×260	555×890×350	555×1075×350
Размеры упаковки (Ш×В×Г), мм	740×505×290	1070×505×290	950×625×370	1135×625×370
Вес нетто, кг	11,5	16,0	19,2	23,0
Вес брутто, кг	13,5	18,5	22,5	26,1

\* При максимальном давлении начинается сброс излишков давления через предохранительный клапан. Если давление в водопроводной сети превышает 6 Бар (0,6 МПа) (номинальное рабочее давление), необходима установка понижающего редукционного клапана.

\*\* Время нагрева указано при полной мощности нагрева и рассчитано при идеальных условиях окружающей среды.

**Производитель оставляет за собой право на внесение изменений.**

## Уход и техническое обслуживание



### ВНИМАНИЕ!

Перед обслуживанием всегда отключайте водонагреватель от электрической сети.

Водонагреватель не требует дополнительного ухода. Необходимо время от времени протирать корпус мягкой тряпкой, либо влажной губкой, чтобы не нанести повреждения корпусу водонагревателя. Запрещается использование агрессивных химических средств.

Для обеспечения продолжительного срока службы и сохранению действующей гарантии на внутреннюю водосодержащую емкость необходимо не позже, чем через год после начала эксплуатации провести техническое обслуживание силами квалифицированных специалистов, которое должно включать в себя обязательную проверку наличия накипи на ТЭНе и внутренней полости водосодержащей емкости, а так-же состояние магниевго анода. Гарантийные обязательства на водосодержащую емкость, нагревательный элемент при изношенном магниевом аноде (остаточный объем менее 30% от первоначального) аннулируются. Магниевый анод является расходным материалом, и не подлежит замене по гарантии.

Подтверждением проведения технического обслуживания является заполненный пункт в таблице проведенных ТО. В регионах с особо жесткой водой, с водой, включающей в себя коррозионно активные примеси, либо водой, не соответствующей действующим нормам ГОСТ, может потребоваться чаще проводить такую проверку. Для этого нужно получить соответствующую информацию у специалиста либо прямо на предприятии, обеспечивающем водоснабжение! В случае, если не было произведено техническое обслуживание, либо при полном износе/отсутствии магниевго анода в водонагревателе гарантийный обязательства на водонагреватель аннулируются.

По результатам осмотра водонагревателя при первом техническом обслуживании, устанавливается периодичность регулярного, технического обслуживания, которого необходимо придерживаться в течение всего периода эксплуатации прибора.

В случае смены адреса эксплуатации прибора, а так же выявленных в результате очередного технического обслуживания изменений условий эксплуатации (качество воды), регулярность технического обслуживания может быть пересмотрена.



### ВНИМАНИЕ!

Нагревательный элемент (ТЭН). Трубчатый электронагреватель (ТЭН) предназначен для нагрева воды во внутреннем баке путем преобразования электрической энергии в тепловую. Образование на его поверхности известкового налета (накипи) может привести к ухудшению теплоотдачи, перегреву и преждевременному выходу из строя нагревательного элемента. Регулярно осматривайте и при необходимости удаляйте накипь с его поверхности с помощью средства для удаления накипи. Гарантия на нагревательный элемент не действительна при выполнении одного или нескольких условий:

- жесткость воды превышает 25 °F;
- толщина слоя накипи на поверхности ТЭНа составляет более 5 мм;
- остаточный размер магниевго анода составляет менее 30% от первоначального.

В запрещенном пространстве не разрешается устанавливать выключатели, розетки и осветительные приборы. В защитном пространстве установка выключателей запрещается, однако, можно устанавливать розетки с заземлением. Водонагреватель следует устанавливать за пределами запрещенного объема, чтобы на него не попадали струи воды.

Подключение прибора к электросети должно быть осуществлено через выделенную розетку с заземлением, подключенную к индивидуальному автоматическому выключателю в распределительном щите.

Для обеспечения безопасности работы водонагревателя должен быть установлен автомат подходящего номинала. Подключение к электросети должно включать в себя заземление. Вилку кабеля питания водонагревателя со специальным разъемом для заземления следует вставлять только в розетку, имеющую соответствующее заземление. Регулятор температуры нагрева. Положение high: максимальный нагрев. Положение low: минимальный нагрев. При ежедневном использовании рекомендуется держать водонагреватель включенным в сеть, поскольку термостат включает нагрев только тогда, когда это требуется для поддержания установленной температуры.

**Слив воды.** Из водонагревателя следует полностью слить воду, если он не будет использоваться в течение длительного времени или температура в помещении, где он установлен может опуститься ниже 0 °C. Слив можно произвести с помощью предохранительного клапана, при этом возможно подтекание из-под штока клапана.

Откройте запорный кран на тройнике, установленном на патрубке выхода горячей воды из водонагревателя (в случае если тройник был установлен), в противном случае демонтируйте трубу подсоединения на выходе из водонагревателя. Присоедините дренажный шланг (позиция 3 на рис. 5) к запорному крану на тройнике на входе холодной воды в водонагреватель и направьте его в канализацию, либо в место слива воды. Откройте запорный кран и дождитесь полного слива воды.



### ВНИМАНИЕ!

Для слива можно предусмотреть тройник с вентиляем между клапаном и втулкой.

Перед сливом воды из водонагревателя не забудьте:

- отключить водонагреватель от сети;
- закрыть вентиль входа воды;
- открыть кран горячей воды.

Регулярно проводите техническое обслуживание вашего водонагревателя с помощью специалистов авторизованного сервисного центра.



### ОСТОРОЖНО!

Ни в коем случае не снимайте крышку водонагревателя, не отключив его предварительно от электросети.

## Утилизация

По истечении срока службы прибор должен подвергаться утилизации в соответствии с нормами, правилами и способами, действующими в месте утилизации. Не выбрасывайте прибор вместе с бытовыми отходами. По истечении срока службы прибора, сдавайте его в пункт сбора для утилизации, если это предусмотрено местными нормами и правилами. Это поможет избежать возможных последствий на окружающую среду и здоровье человека, а также будет способствовать повторному использованию компонентов изделия. Информацию о том, где и как можно утилизировать прибор можно получить от местных органов власти.

## Гарантия

Гарантийный срок на водосодержащую емкость (бак) составляет 96 (девяносто шесть) месяцев, остальные элементы изделия — 24 (двадцать четыре) месяца. Гарантийное обслуживание производится в соответствии с гарантийными обязательствами, перечислен-

ными в гарантийном талоне. Изготовитель оставляет за собой право на внесение изменений в конструкцию и характеристики прибора, без предварительного уведомления.

## Срок службы

Срок службы прибора составляет 10 лет.

## Транспортировка и хранение

Водонагреватели в упаковке изготовителя могут транспортироваться всеми видами крытого транспорта в соответствии с правилами перевозки грузов, действующими на данном виде транспорта. Условия транспортирования при температуре от - 50 до + 50 °С и при относительной влажности до 80% при + 25 °С. При транспортировании должны быть исключены любые возможные удары и перемещения упаковки с водонагревателями внутри транспортного средства. Транспортирование и штабелирование производить в соответствии с манипуляционными знаками указанными на упаковке. Водонагреватели должны храниться в упаковке изготовителя в условиях хранения от + 1 °С до + 40 °С и относительной влажности до 80% при +25 °С.

## Комплектация

Электрический водонагреватель накопительного типа укомплектован основными элементами для установки и подключения.

В комплект водонагревателя входит:

- водонагреватель со шнуром питания - 1 шт;
- предохранительный клапан - 1 шт;
- УЗО с инструкцией по пользованию - 1 шт;
- крепежные анкеры для монтажа для 30 л., 50 л. - 2 шт; для 80 л., 100 л. - 4 шт;
- инструкция пользователя - 1 шт;
- гарантийный талон (в инструкции) - 1 шт.

## Дата изготовления

Дата изготовления указана на стикере на корпусе прибора, а также зашифрована в Code-128. Дата изготовления определяется следующим образом:

SN XXXXXXXX XXXX XXXXXXXX XXXXX

а

а – месяц и год производства.

## Сертификация продукции

**Товар сертифицирован на территории  
Таможенного союза.**

**Товар соответствует требованиям:**

ТР ТС 004/2011 «О безопасности низковольтного оборудования».

ТР ТС 020/2011 «Электромагнитная совместимость технических средств».

ТР ЕАЭС 037/2016 «Об ограничении применения опасных веществ в изделиях электротехники и радиоэлектроники».

**Изготовитель:**

Общество с ограниченной ответственностью  
«Ижевский завод тепловой техники»,  
426052, Россия, Удмуртская Республика,  
г. Ижевск, ул. Лесозаводская, д. 23/110  
Тел.: +7 (3412) 905410, факс: +7 (3412) 905411,  
email: office@iztt.ru.

**Сделано в России**



IPX4



EAC



## ГАРАНТИЙНЫЙ ТАЛОН

Настоящий документ не ограничивает определенные законом права потребителей, но дополняет и уточняет оговоренные законом обязательства, предполагающие соглашение сторон либо договор

### **Поздравляем вас с приобретением техники отличного качества!**

Убедительно просим вас во избежание недоразумений до установки/эксплуатации изделия внимательно изучить его инструкцию по эксплуатации.

В конструкцию, комплектацию или технологию изготовления изделия, с целью улучшения его технических характеристик, могут быть внесены изменения. Такие изменения вносятся без предварительного уведомления Покупателя и не влекут обязательств по изменению/улучшению ранее выпущенных изделий.

Дополнительную информацию об этом и других изделиях Вы можете получить у Продавца или по нашей информационной линии:

**Тел.: 8 (800) 500-07-75**

**Режим работы с 10:00 до 19:00 (пн-пт)**

**По России звонок бесплатный**

**E-mail: [service@ballu.ru](mailto:service@ballu.ru)**

**Адрес в интернете: [www.ballu.ru](http://www.ballu.ru)**

**По вопросам гарантийного обслуживания**

**обращаться в сервисные центры на сайте**

**[www.ballu.ru](http://www.ballu.ru)**

### **Внешний вид и комплектность изделия**

Тщательно проверьте внешний вид изделия и его комплектность, все претензии по внешнему виду и комплектности предъявляйте Продавцу при покупке изделия. Гарантийное обслуживание купленного вами прибора осуществляется через Продавца, специализированные сервисные центры или монтажную организацию, проводившую установку прибора (если изделие нуждается в специальной установке, подключении или сборке).

По всем вопросам, связанным с техобслуживанием изделия, обращайтесь в специализированные сервисные центры. Подробная информация о сервисных центрах, уполномоченных осуществлять ремонт и техническое обслуживание изделия, находится на вышеуказанном сайте.

### **Заполнение гарантийного талона**

Внимательно ознакомьтесь с гарантийным талоном и проследите, чтобы он был правильно заполнен и имел штамп Продавца. При отсутствии штампа Продавца и даты продажи (либо кассового чека с датой продажи) гарантийный срок исчисляется с даты производства изделия. Запрещается вносить в гарантийный талон какие-либо изменения, а также стирать или переписывать указанные в нём данные. Гарантийный талон должен содержать: наименование и модель изделия, его серийный номер, дата продажи, а также имеется подпись уполномоченного лица и штамп Продавца.

В случае неисправности прибора по вине изготовителя обязательство по устранению неисправности будет возложено на уполномоченную изготовителем организацию. В данном случае покупатель вправе обратиться к Продавцу.

Ответственность за неисправность прибора, возникшую по вине организации, проводившей установку (монтаж) прибора возлагается на монтажную организацию. В данном случае необходимо обратиться к организации, проводившей установку (монтаж) прибора.

Для установки (подключения) изделия (если оно нуждается в специальной установке, подключении или сборке) рекомендуем обращаться в специализированные сервисные центры, где можете воспользоваться услугами квалифицированных специалистов. Продавец, уполномоченная изготовителем организация, импортер и изготовитель не несут ответственности за недостатки изделия, возникшие из-за его неправильной установки (подключения).

Настоящая гарантия не дает права на возмещение и покрытие ущерба, произошедшего в результате переделки или регулировки изделия, без предварительного письменного согласия изготовителя, с целью приведения его в соответствие с национальными или местными техническими стандартами и нормами безопасности, действующими в любой другой стране, кроме РФ, где это изделие было первоначально продано.

### **Настоящая гарантия распространяется на производственные или конструкционные дефекты изделия**

Выполнение ремонтных работ и замена дефектных деталей изделия специалистами уполномоченного сервисного центра производятся в сервисном центре или непосредственно у Покупателя (по усмотрению сервисного центра). Гарантийный ремонт изделия на территории Российской Федерации выполняется в срок не более 45 дней. В случае если во время устранения недостатков товара станет очевидным, что они не будут устранены в определённый соглашением Сторон срок, Стороны могут заключить соглашение о новом сроке устранения недостатков товара.

Гарантийный срок на комплектующие изделия (детали, которые могут быть сняты с изделия без применения каких-либо инструментов, т.е. ящики, полки, решётки, корзины, насадки, щётки, трубки, шланги и др. подобные комплектующие) составляет 3 (три) месяца. Гарантийный срок на новые комплектующие, установленные на изделие при гарантийном или платном ремонте, либо приобретённые отдельно от изделия, составляет 3 (три) месяца со дня выдачи отремонтированного изделия Покупателю, либо продажи последнему этих комплектующих. Гарантийное обслуживание на территории иных стран осуществляется в соответствии с требованиями местного законодательства. По вопросам гарантийного обслуживания можно обращаться к продавцу или по электронной почте.

### **Настоящая гарантия не распространяется на:**

- периодическое обслуживание и сервисное обслуживание изделия (чистку, замену фильтров или устройств, выполняющих функции фильтров);
- любые адаптации и изменения изделия, в т. ч. с целью усовершенствования и расширения обычной сферы его применения, которая указана в Инструкции по эксплуатации изделия, без предварительного письменного согласия изготовителя.

### **Настоящая гарантия также не предоставляется в случаях, если недостаток в товаре возник в результате:**

- использования изделия не по его прямому назначению, не в соответствии с его Инструкцией по эксплуатации, в том числе эксплуатации изделия с перегрузкой или совместно со вспомогательным оборудованием, не рекомендуемым Продавцом, уполномоченной изготовителем организацией, импортёром, изготовителем;
- наличия на изделии механических повреждений (сколов, трещин и т. д.), воздействий на изделие чрезмерной силы, химически агрессивных веществ, высоких температур, повышенной влажности/запылённости, концентрированных паров, если что-либо из перечисленного стало причиной неисправности изделия;
- ремонта/наладки/инсталляции/адаптации/пуска изделия в эксплуатацию не уполномоченными на то организациями/лицами;
- неаккуратного обращения с устройством, ставшего причиной физических, либо косметических повреждений поверхности;
- если нарушены правила транспортировки/хранения/монтажа/эксплуатации;
- стихийных бедствий (пожар, наводнение и т. д.) и других причин, находящихся вне контроля Продавца, уполномоченной изготовителем организации, импортёра, изготовителя и Покупателя, которые причинили вред изделию;
- неправильного подключения изделия к электрической или водопроводной сети, а также неисправностей (несоответствие рабочих параметров) электрической или водопроводной сети и прочих внешних сетей;
- дефектов, возникших вследствие попадания внутрь изделия посторонних предметов, жидкостей, кроме предусмотренных инструкцией по эксплуатации, насекомых и продуктов их жизнедеятельности и т. д.;
- необходимости замены ламп, фильтров, элементов питания, аккумуляторов, предохранителей, а также стеклянных/фарфоровых/матерчатых и перемещаемых вручную деталей и других дополнительных быстроизнашивающихся/сменных деталей изделия, которые имеют собственный ограниченный период работоспособности, в связи с их естественным износом;
- дефектов системы, в которой изделие использовалось как элемент этой системы.

### **Особые условия гарантийного обслуживания водонагревательных приборов**

- Настоящая гарантия не предоставляется, если неисправности в водонагревательных приборах возникли в результате:
- замерзания или всего лишь однократного превышения максимально допустимого давления воды, указанного на заводской табличке с характеристиками водонагревательного прибора;
  - эксплуатации без защитных устройств или устройств, не соответствующих техническим характеристикам водонагревательных приборов;
  - использование коррозионно-активной воды;
  - коррозии от электрохимической реакции, несвоевременного

технического обслуживания водонагревательных приборов в соответствии с инструкцией по эксплуатации (в том числе: несоблюдение установленных инструкцией периодичности и сроков проведения технического обслуживания, в объеме, указанном в инструкции).

Покупатель предупреждён о том, что если товар отнесен к категории товаров, предусмотренных «Перечнем непродовольственных товаров надлежащего качества, не подлежащих обмену» Пост. Правительства РФ от 31.12.2020 № 2463 он не вправе требовать обмена купленного изделия в порядке ст. 25 Закона «О защите прав потребителей» и ст. 502 ГК РФ. С момента подписания Покупателем Гарантийного талона считается, что:

вся необходимая информация о купленном изделии и его потребительских свойствах предоставлена Покупателю в полном объеме, в соответствии со ст. 10 Закона «О защите прав потребителей»;  
покупатель получил Инструкцию по эксплуатации купленного изделия на русском языке и

- .....;
- покупатель ознакомлен и согласен с условиями гарантийного обслуживания/особенностями эксплуатации купленного изделия;
  - покупатель претензий к внешнему виду/комплектности купленного изделия не имеет.

.....  
Отметить здесь, если работа изделия  
проверялась в присутствии Покупателя.

Подпись Покупателя: .....

Дата: .....

## Проведение ТО

№ п/п	Дата	Содержание работ	Подпись	Печать
1				
2				
3				
4				
5				
6				
7				
8				
9				
10				
11				







Заполняется продавцом

# Ba1lu

## ГАРАНТИЙНЫЙ ТАЛОН

*сохраняется у клиента*

Модель \_\_\_\_\_

Серийный номер \_\_\_\_\_

Дата продажи \_\_\_\_\_

Название продавца \_\_\_\_\_

Адрес продавца \_\_\_\_\_

Телефон продавца \_\_\_\_\_

Подпись продавца \_\_\_\_\_

Печать продавца \_\_\_\_\_

Изымается мастером при обслуживании

# Ba1lu

## УНИВЕРСАЛЬНЫЙ ОТРЫВНОЙ ТАЛОН

*на гарантийное обслуживание*

Модель \_\_\_\_\_

Серийный номер \_\_\_\_\_

Дата продажи \_\_\_\_\_

Дата приема в ремонт \_\_\_\_\_

№ заказа-наряда \_\_\_\_\_

Проявление дефекта \_\_\_\_\_

Ф.И.О. клиента \_\_\_\_\_

Адрес клиента \_\_\_\_\_

Телефон клиента \_\_\_\_\_

Дата ремонта \_\_\_\_\_

Подпись мастера \_\_\_\_\_

Заполняется продавцом

# Ba1lu

## ГАРАНТИЙНЫЙ ТАЛОН

*сохраняется у клиента*

Модель \_\_\_\_\_

Серийный номер \_\_\_\_\_

Дата продажи \_\_\_\_\_

Название продавца \_\_\_\_\_

Адрес продавца \_\_\_\_\_

Телефон продавца \_\_\_\_\_

Подпись продавца \_\_\_\_\_

Печать продавца \_\_\_\_\_

Изымается мастером при обслуживании

# Ba1lu

## УНИВЕРСАЛЬНЫЙ ОТРЫВНОЙ ТАЛОН

*на гарантийное обслуживание*

Модель \_\_\_\_\_

Серийный номер \_\_\_\_\_

Дата продажи \_\_\_\_\_

Дата приема в ремонт \_\_\_\_\_

№ заказа-наряда \_\_\_\_\_

Проявление дефекта \_\_\_\_\_

Ф.И.О. клиента \_\_\_\_\_

Адрес клиента \_\_\_\_\_

Телефон клиента \_\_\_\_\_

Дата ремонта \_\_\_\_\_

Подпись мастера \_\_\_\_\_

# Ballu

Приборы и аксессуары можно приобрести  
в фирменном интернет-магазине: [www.ballu.ru](http://www.ballu.ru)  
или в торговых точках Вашего города.