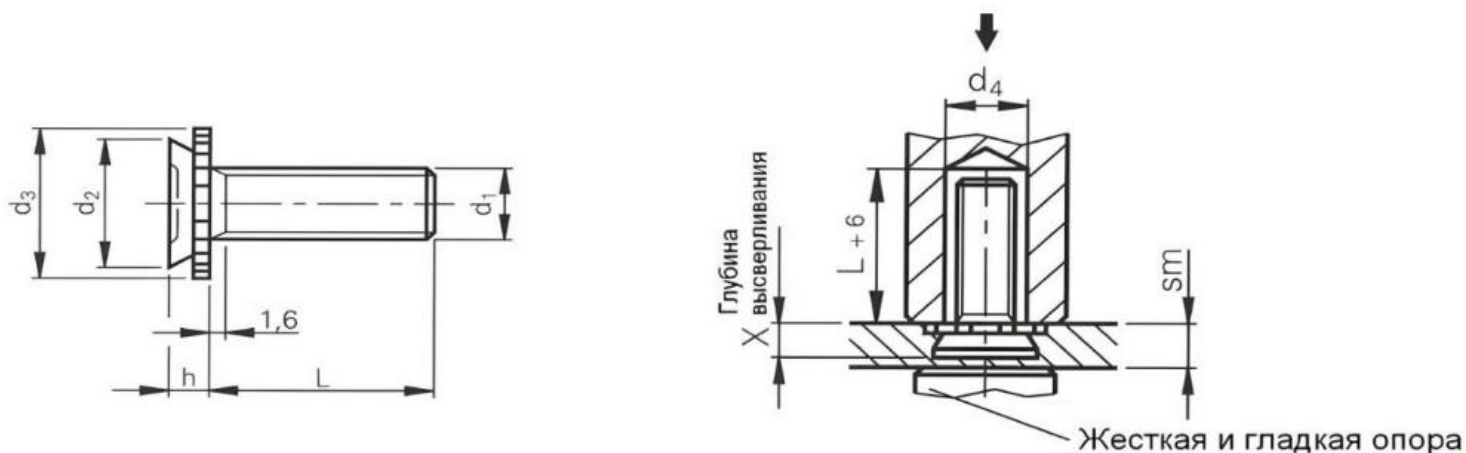


## Шпилька резьбовая запрессовочная СНА, СФНА, СНС, СФНС



Резьба d1	Ø отверстия в листовом металле +0.080	Глубина сверления (расточки) x min.	d2 max	d3 ±0.25	d4	h max	Толщина мм sm (min)	Min. расстояние до центра отверстия	Обозначение	
									Алюминий	Сталь нержавеющая
M3	4.4	1.09	4.35	5.21	3.4	1.09	1.6	4.0	СНА-M3-L	СНС-M3-L
		1.91				CFHA-M3-L			CFHC-M3-L	
M4	7.4	1.09	7.35	8.33	4.4	1.09	1.6	5.6	СНА-M4-L	СНС-M4-L
		1.91				CFHA-M4-L			CFHC-M4-L	
M5	7.95	1.91	7.9	8.89	5.4	1.91	2.4	6.4	CFHA-M5-L	CFHC-M5-L
M6	8.75	1.91	8.72	9.8	6.4	1.91	2.4	7.5	CFHA-M6-L	CFHC-M6-L

Применяемые длины шпилек "L": (+/- 0.4)

СНА-M3-L	CFHA-M3-L	СНС-M3-L	CFHC-M3-L	6	8	10	12	16	20	-
СНА-M4-L	CFHA-M4-L	СНС-M4-L	CFHC-M4-L	6	8	10	12	16	20	25
-	CFHA-M5-L	-	CFHC-M5-L	-	-	10	12	16	20	25
-	CFHA-M6-L	-	CFHC-M6-L	-	-	-	-	16	20	25