

INOX LED G2

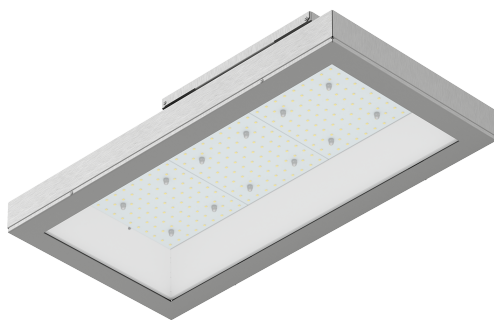
Светильники стационарные / Стационарлы шамдалдар /
Stationary luminaries

- (ru)** Паспорт
- (kaz)** Төлқұжат
- (en)** Manual

Дата выпуска _____

Контролер _____

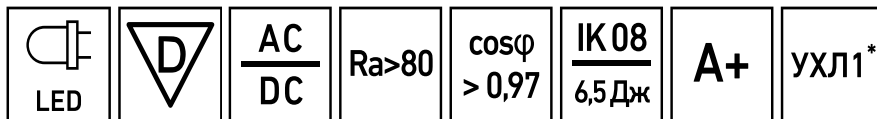
Упаковщик _____



(ru)



Сделано в России



Артикул	Наименование	Исполнение	Мощность, Вт	Степень защиты (IP)	Класс защиты	КЦТ (в сфере)** К	Световой поток, лм	Свет. отдача, лм/Вт	Коэф. пульс. св. пот	
Артикул	Атауы	Орындау	куаты, В	Қорғау дәрежесі (IP)	Қорғаныс классы	КЦТ (салада)*, К	Жарықтық ағын, лм	Жарық беру лм/Вт	Жар. ағ. пульст.коэф.	
Code	Name	Execution	Rated power, W	IP protection rating	Protection class	**CCT (in sphere)** К	Luminous flux, lm	Luminous efficiency, lm/W	Luminous flux flickering	
1079000490	INOX LED 20	(GL/SS) 5000K	20	IP65/IP67	I	5000	2700	135	<1%	
1079000740	INOX LED 20	(GL/SS) 5000K II class			II					0
1079000480	INOX LED 30	(GL/SS) 5000K	30		I		5000	3750		125
1079000450	INOX LED 60		58					7400		128
1079000270	INOX LED 80		80					10000		125
1079000880	INOX LED G2 (460) 20W	840 SL	20		II	4000	2700	135		
1079000840	INOX LED G2 (460) 40W	850 SL II class	40			5000	5100	128		
1079001200	INOX LED G2 (600) 60W	850 SL AISI316	58		IP66	I	7400	125		
1079001690	INOX LED G2 (760) 80W	840 SL	80		IP65/IP67		4000			10000
1079001190	INOX LED G2 (760) 80W	850 SL AISI316					5000			
1079001400	INOX LED G2 (760) 80W *	850 SL EM	78	IP66	I	5000	125			
								128		

ru Примечания:

- ** КЦТ (в сфере) - коррелированная цветовая температура излучения светильника, измеренная в интегрирующей сфере.
- Допустимое отклонение величин: мощности, светового потока, массы от номинальных значений составляет $\pm 10\%$.
- Допустимое отклонение значений КЦТ от номинального значения составляет $\pm 300\text{K}$.
- Светильники рассчитаны для работы в сети переменного тока 230 В, 50-60 Гц ($\pm 0,4$ Гц) и постоянного тока 230 В.
- Питающая сеть должна быть защищена от коммутационных и грозовых импульсных помех.
- Качество электроэнергии должно соответствовать ГОСТ 32144-2013.
- Для светильников с блоком резервного питания: Батарея поддерживает работу светильника не менее 1 ч. при аварийном отключении питающего напряжения.
- Световой поток при этом составляет 550.

Рабочее напряжение питания DC, В	Рабочее напряжение питания AC, В	Угол рассеивания, °	Пусковой ток, А	Вр.импульса пуск.тока, мкс	Масса, кг	Длина(A), мм	Ширина (B), мм	Высота(C), мм	Установочный размер (D), мм	
DC, В қуат кезінің жұмыстық кернеуі	AC, В қуат кезінің жұмыстық кернеуі	Шашырау бұрышы, °	Іске қосу тғы, А	Іске қосу тоғының импульс уақыты, мкс	Салмағы, кг	Ұзындығы (A), мм	Ені (B), мм	Биіктігі (C), мм	Орнату өлшемі (D), мм	
Power supply DC voltage, V	Power supply AC voltage, V	Light distribution angle, °	Inrush current, A	Inrush current pulse time, µs	Weight, kg	Length (A), mm	Width (B), mm	Height (C), mm	Mounting dimension (D), mm	
176-264	176-264	D120	25	250	4,75	458	307	205	180	
198-264	198-264		30		5,8	608				
			7,4		757					
			4,75		458					
176-264	176-264		25		4,75	458				
127-420	90-305		50		5	458				
198-264	198-264		30		6,4	621				215
			7,4		757	205				
			7,4		771	211				

- Климатическое исполнение УХЛ1* соответствует ГОСТ 15150-69, нижнее рабочее значение окружающего воздуха -40°C.
- *Для этих светильников значение допустимой окружающей температуры следующее:
- INOX LED G2 (760) 80W 850 SL EM 0°C..+40°C
- Степень IP соответствует ГОСТ IEC 60598-1-2017.
- Тип рассеивателя: Прозрачное защитное стекло.
- Допустимое количество светильников на автоматический выключатель C16A – 18шт.
Допускается отклонение фактической мощности светильника, от указанной в паспорте, более чем на ±10% в диапазоне температур от -60°C до -40°C в первые 20-30 минут работы.
При температурах ниже -40 °C не рекомендуется отключать светильник от сети во избежание промерзания драйвера.

- Подробнее об указанных в таблице размерах светильника смотрите в разделе "Габаритные и установочные размеры светильника".
- Все параметры светильников указаны при номинальном напряжении питания и нормальных условиях эксплуатации.

Қаз Ескертулер:

- КТТ (сферада)-шырақтың сәулеленуіндегі корреляцияланған түстік температурасы, интегралданған сферада өлшенген.
- Шаманың ауытқу шегі: қуат, жарық ағыны, мөлшері номиналды маңыздың $\pm 10\%$ құрайды.
- КЦТ маңызының ауытқу шегі номиналды маңыздың $\pm 300\text{K}$ құрайды.
- Шамшырақтар 230 В, 50-60 Гц ($\pm 0,4$ Гц) айнымалы тоқ желісінде, 230 В тұрақты тоқ желісінде жүйесінде жұмыс жасауға есептелінген.
- Қуаттандыру желісі коммуникациялық және найзағай кедергілерінен қорғанылуы тиіс.
- Электр энергиясының сапасы ГОСТ 32144-2013 сәйкес келу керек.
- Резервтік қоректендіру блогы бар шамшырақтар үшін: қоректендіруші кернеудің апаттық ажырату кезінде батарея шамшырақтың жұмысын 1 сағат кемінде қамтамасыз етеді.
- Бұл кезде жарық ағыны құрайды 550.
- Ауа райының мәні УХЛ1* 15150-69 МЕМСТ-іне , қоршаған ауаның төмен жұмыс мәні -40°C .
- *Осы шамшырақтар үшін рұқсат етілген қоршаған температуралық нұсқаулар келесі болады:
- INOX LED G2 (760) 80W 850 SL EM $0^{\circ}\text{C}..+40^{\circ}\text{C}$
- Қорғау дәрежесі IP, МЕМСТ IEC 60598-1-2017 сәйкес келеді.
- Қорғаныш шыны түрі: мөлдір қорғайтын шыны.
- Шамдалдың рұқсатталған С16А автоматты ажыратқышының саны-18 дана.
- Шамдалдың шындық қуатының ауытқуы болады, төлқұжатта көрсетілгеннен гөрі, жұмысының бірінші 20-30 минутында $\pm 10\%$ -тен көбірек -60°C пен -40°C температура диапазонында.
- -40°C төмен температурада драйвердің қатып қалуын болдырмау үшін шамды желіден ажыратуға болмайды.
- Кестеде көрсетілген шамдалдың өлшемдері туралы толығырақ мәліметті "Шамдалдың габариттік және орнату өлшемдері" бөлімінен қараңыз.
- Шырақтардың барлық параметрлері қуат көзінің номиналды кернеуінде және пайдаланудың қалыпты жағдайларында көрсетілген.

en Notes:

- CCT (in sphere) – correlated color temperature of luminaire's light which was measured in integrating sphere
- Permissible deviation of parameters: power, luminous flux, weight from nominal values are $\pm 10\%$.
- Permissible deviation of CCT value from nominal value is $\pm 300\text{K}$.
- The luminaires are designed for operation in AC 230 V, 50-60 Hz (± 0.4 Hz) and DC 230 V network.
- The supply mains must be protected from communication and electric impulse noise.
- The main characteristics of line voltages at a network user's supply terminals in public AC electricity networks should comply EN 50160-2010.
- For luminaires with emergency power supply unit: in case of mains power failure, the battery will power the luminaire for at least 1 hour.
- Luminous flux in this mode is 550.
- Climatic version УХЛ1* according to IEC 60721-2-1, lowest operating temperature is -40°C .
- *Ambient temperature is:
- INOX LED G2 (760) 80W 850 SL EM $0^{\circ}\text{C}..+40^{\circ}\text{C}$

- Luminaire corresponds to the protection classification IP by IEC 60529.
- Diffuser type: Transparent protective glass.
- Maximum number of luminaires allowed per C16A circuit breaker - 18 pcs.
It is possible for power consumption to deviate more than $\pm 10\%$ from value stated in user manual if ambient temperature is between -60°C to -40°C during first 20-30 minutes of operation.
- Further information about luminaire's dimensions shown in the table, please see "Overall and installation dimensions" section.
- All properties of luminaires are stated for nominal mains supply voltage and normal operating conditions.

Комплект поставки

- Светильник, шт - 1
- Паспорт, шт - 1
- Упаковка, шт - 1

Назначение и общие сведения

- Светильник накладной, на полупроводниковых источниках света (светодиодах) предназначен для освещения промышленных и хозяйственных помещений.
- Источник света, содержащийся в светильнике, может быть заменен только производителем или его сервисным агентом.
- Светильник соответствует требованиям ТР ТС и ТР ЕАЭС.

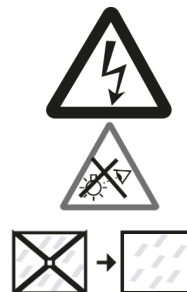
Указания по технике безопасности

- Не производить никаких работ со светильником при поданном на него напряжении.

- Запрещается эксплуатация светильника без защитного заземления (для светильников с I классом защиты).

- Рабочее положение светильника должно исключать возможность смотреть на источник света с расстояния менее 0,5 м.

- Запрещается эксплуатация светильника с поврежденным рассеивателем.



- Запрещается самостоятельно производить разборку, ремонт или модификацию светильника. В случае возникновения неисправности необходимо сразу отключить светильник от питающей сети и обратиться на завод-изготовитель или в специализированную службу по ремонту и обслуживанию светильников.

- Светильники на полупроводниковых источниках света (светодиодах) относятся к малоопасным твердым бытовым отходам и утилизируются в соответствии с ГОСТ Р 55102-2012.

Правила эксплуатации и установка

Эксплуатация светильника должна производиться в соответствии с «Правилами технической эксплуатации электроустановок потребителей». Установку, чистку светильника и замену компонентов производить только при отключенном питании. Очистку рассеивателя светильника производить по мере его загрязнения, мягкой тканью, смоченной в мыльном растворе. Внимание! Повреждение и загрязнение оптических элементов (линз, рассеивателей и светодиодов) приводит к уменьшению эффективности и преждевременному выходу светильника из строя.

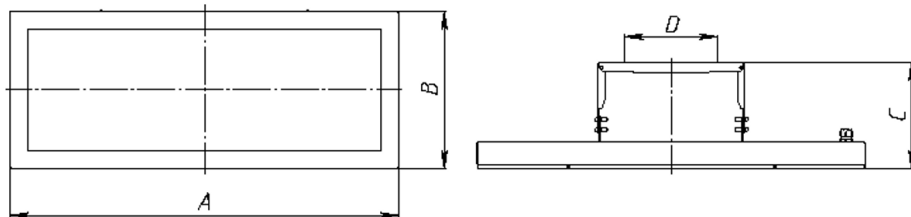
1. Распаковать светильник.
2. Удалить защитную пленку с корпуса светильника и кронштейна крепления.
3. Демонтировать кронштейн со светильника, открутив 4 винта.
4. Закрепить кронштейн крепления на опорную поверхность.

5. Закрепить светильник к кронштейну при помощи винтов и стопорных шайб из состава комплекта крепления, предварительно выставив необходимый угол поворота.
6. Подключить питающий провод в соответствии с указанной полярностью.

Установку и подключение светильника должен выполнять специалист –электромонтажник, соответствующей квалификации.

Габаритные и установочные размеры светильника

1.



2.

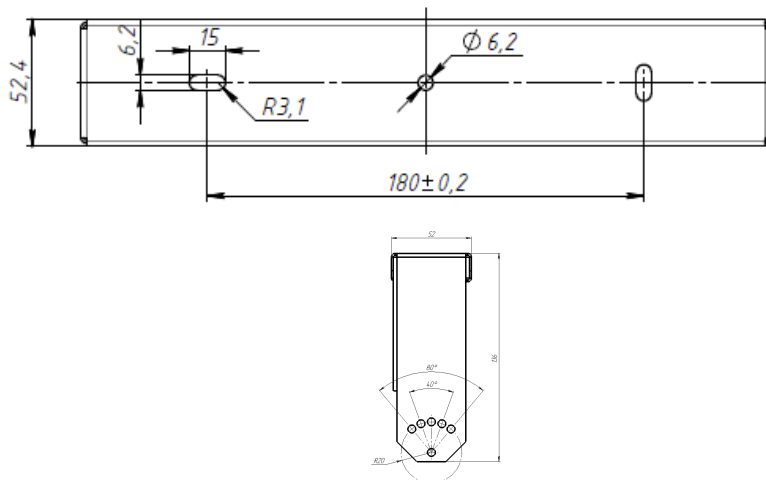
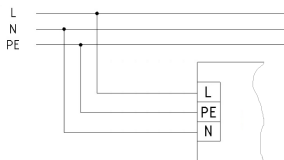


Схема подключения

1. Схема подключения светильника к питающей сети.



Гарантийные обязательства

- Завод-изготовитель обязуется безвозмездно отремонтировать или заменить светильник вышедший из строя не по вине покупателя в условиях нормальной эксплуатации, в течение гарантийного срока.
- Светильник является обслуживаемым прибором. При установке светильника необходимо предусмотреть возможность свободного доступа для его обслуживания или ремонта. Завод-производитель не несет ответственности и не компенсирует затраты, связанные со строительно-монтажными работами и наймом специальной техники при отсутствии свободного доступа к светильнику для его обслуживания или ремонта.
- Гарантийный срок – 60 месяцев с даты поставки светильника.
- Гарантийные обязательства не признаются в отношении изменения оттенков окрашенных поверхностей и пластиковых частей в процессе эксплуатации.
- Гарантийный срок на блоки резервного питания (поставляемые в комплекте с аккумуляторной батареей), а также на компоненты систем управления освещением (поставляемые без светильников), составляет 12 (двенадцать) месяцев с даты поставки.
- Световой поток в течение гарантийного срока сохраняется на уровне не ниже 70% от заявляемого номинального светового потока, значение коррелированной цветовой температуры и область допустимых значений коррелированной цветовой температуры в течение гарантийного срока – согласно приведенным в ГОСТ 34819-2021.
- Гарантия сохраняется в течение указанного срока при условии, что сборка, монтаж и эксплуатация светильников производится специально обученным техническим персоналом и в соответствии с паспортом на изделие.
- Срок службы светильников в нормальных климатических условиях при соблюдении правил монтажа и эксплуатации составляет:
8 лет – для светильников, корпус и/или оптическая часть (рассеиватель) которых изготовлены из полимерных материалов.
10 лет – для остальных светильников.
- Производитель оставляет за собой право на внесение изменений в конструкцию изделия улучшающие потребительские свойства. Кроме того, производитель не несет ответственности за возможные опечатки и ошибки, возникшие при печати.
- Хранение.
Светильники должны храниться в отопляемых и вентилируемых складах, хранилищах с кондиционированием воздуха, расположенных в любом макроклиматическом районе при температуре от +5 до +40°С и относительной влажности не более 80%.
NiCd, NiMH аккумуляторы: Температурный диапазон +5 до +40°С
При длительном хранении более полугода рекомендуется производить заряд аккумуляторов – 5 циклов заряда-разряда.
Условия транспортирования светильников должны соответствовать группе “Ж” ГОСТ 23216.
Транспортировать в упаковке производителя любым видом транспорта при условии защиты от механических повреждений и непосредственного воздействия атмосферных осадков.
- Перед вводом светильника в эксплуатацию, с установленным в него блоком аварийного питания, желательно провести 3-4 цикла заряда-разряда батареи для достижения номинальной емкости аккумулятора.
Длительность зарядки 24 часа при нормируемой окружающей температуре и номинальном напряжении питания.
При последующей эксплуатации, для обеспечения более длительного срока работы аккумуляторной батареи, рекомендовано с периодичностью один раз в полгода проводить тренировку, заряд - разряд аккумуляторной батареи.

Свидетельство о приемке

Светильник соответствует ТУ 27.40.25-001-88466159-2019 и признан годным к эксплуатации. Светильник сертифицирован.

Информация о дате выпуска, контролере и упаковке указана на титульном листе.

Завод-изготовитель: ООО "МГК "Световые Технологии"

Адрес завода-изготовителя: 390010,Россия, г. Рязань, ул. Магистральная д.10 а.

Дата продажи _____

Штамп магазина

Более подробную информацию Вы можете найти на нашем сайте www.LTcompany.com

Телефон бесплатной горячей линии

8 800 333-23-77

Жеткізілім жиынтығы

- Шамдал, дана - 1
- Төлқұжат, дана - 1
- Орам, дана - 1

Міндетті және жалпы мәліметтер

- жапсырма шамшырақ, жартылай өткізгішті жарық көздерінде (жарық диодтарында) өндірістік және шаруашылық үй-жайларды жарықтандыру үшін арналған.
- Шамшырақтың қуаттандыру көзін өндіруші немесе оның қызмет көрсету агенті арқылы ауыстырыға болады.
- Шам КО ТР ,ЕЭО ТР талаптарына сәйкес келеді.

Міндеті және жалпы мәліметтер

- Тоқ жүйесінде кернеу берген кезде шамшашырақпен ешқандай жұмыс жүргізуге болмайды.



Қорғаныс жерге қосу қамтамасыз етілмеген шамшырақты эксплуатациялауға тыйым салынады.(I кластағы қорғаныс шамшырақтар үшін).

- Шамшырақтың жұмыс орны жарық көзіне 0,5 м кем қашықтықтан қарау мүмкіндігін шектейтіндей орналасуы керек.



- Шашыратқышы бүлінген шамшырақты эксплуатациялауға тыйым салынады.

Шамдалды түрлендіру, жөндеу немесе өздігінен бөлшектеу тыйым салынады.Жарамсыздығы байқала бастаған кезде шамдалды жеткізу желісінен өшіру керек және зауыт-өндірушіге немесе арнайы жөндеу мен қызмет көрсету орталықтарына көрсету керек. Жартылай өткізгіш Жарық көздеріндегі (жарықдиодты) шамдар аз - қауіпті қатты тұрмыстық қалдықтарға жатады және Р 55102-2012 ГОСТ сәйкес кәдеге жаратылады.

Пайдалану және орнату қондыру ережелері

Шамшырақтың пайдалану "Тұтынушылардың электр қондырғыларын техникалық пайдалану ережелеріне " сәйкес келу керек.

Орнату, шамды тазалау және компоненті ауыстыру тек тоқтан ажыратылған кезде жүргізуге болады. Шамшырақтың шашыратқышын ластанған сайын сабын ерітіндісінде суланған жұмсақ матамен тазалау қажет. Назар аударыңыз! Оптикалық элементтердің (линзалардың, шашыратқыштар мен жарық диодтардың) зақымдалуы мен ластануы шырағанның тиімділігінің азаюына және оның мерзімінен бұрын істен шығуына әкеп соқтырады.

1. Шамшырақты орамадан алыңыз.
2. Шамдал тұрқысынан және бекіткіш кронштейннен қорғаныш қабыршағын алып тастаңыз.
3. 4 бұраманы бұрай отырып шырақтағы кронштейнге демонтаж жасаңыз.
4. Сүйеніш бетке бекіткіш кронштейнін бекітіңіз.
5. Бекіткіш жиынтық құрамындағы тоқтатқыш тығырық пен бұрамасы арқылы шамдалды кронштейнге бекітіңіз, алдын-ала қажетті бұрылу бұрышын шығарып қою арқылы.

- Шамшырақ қызмет көрсету құрылғысы боп табылады. Шамшырақты қондырғанда оның еркін қызмет көрсету немесе жөндеу кезіндегі кедергісіз қол жеткізуін қамтамасыз ету қажет. Өндіруші-зауыт шамшырақтың техникалық қызмет көрсету немесе жөндеу жұмыстарын өткізу үшін шамшыраққа еркін қол жеткізу болмаған кезде құрылыс жұмыстары немесе арнайы жабдықтарды жалдауға байланысты шығындарды өтемейді және оған жауапты емес.
- Кепілдік мерзімі - шамшырақ жеткізілген күннен бастап 60 ай.
- Кепілдік міндеттері эксплуатация барысында боялған беттің және пластик беттердің өзгеруіне орындалмайды.
- Резервтік қоректендіру блоктарының (аккумулятор батареясымен жинақта жеткізілетін), сонымен бірге жарықтандыруды басқару жүйесінің құраушыларының кепілдік мерзімі жеткізілген күннен бастап 12 (он екі) айды құрайды.
- Жарық ағыны кепілдік мерзімінің барысында ұсынылатын номинал жарық ағынынан 70% төмен емес деңгейінде сақталады, кепілдік мерзімінің барысында өзгертілген түс температурасының мәні және өзгертілген түс температурасының рұқсат етілген мәндерінің аумағы - MEMCT 34819-2021 келтірілген мәндерге сәйкес.
- Жинақтау, қондыру және қызмет көрсетуі өнімге берілген төлқұжатқа сәйкес келетін болса, кепілдік көрсетілген мерзімге дейін сақталынады.
- Қалыпты климаттық жағдайда монтаж және эксплуатация ережелерін орындаған кезде шамшырақтардың жарамдылық мерзімі келесідей болады:
8 жыл - корпусы және/немесе оптикалық бөлігі (шашыратқыш) полимер материалдан жасалған,
10 жыл - басқа шамдалдар үшін.
- Өндірушіде осы бұйымның құрылымына тұтыну қасиеттерін жақсарту мақсатында өзгерістер енгізу құқығы болады. Сонымен қатар, өндіруді баспа барысындағы баспа қателері мен басқа да қателер үшін жауапты болмайды.
- Сақтау және тасымалдау.
Шамдал жылытылатын және желдетілетін, ауаны баптайтын қоймаларда сақталуы тиіс,кез-келген макроклиматты аймақтарда температурасы +5 тан +40°C дейін және қатысты ылғалдылығы 80% көп емес жағдайда бейімделінген.
NiCd, NiMh аккумуляторлары: Температуралық диапазондары +5 до +40°C
Жарты жылдан астам уақытта сақтау үшін аккумулятор қуаттандыруы -5 қуатсыздандыру циклімен істен шығуы ұсынылады. Шамдалдарды тасымалдау шарттары MEMCT 23216 «Ж» тобымен сәйкес болуы қажет.
Кез келген тасымалмен өндірушінің қаптамасымен тасымалдауға болады, тек механикалық ақаулардан сақтық және атмосфералық шөгудің етуінен шарты болған жағдайда.
- Апаттық қуат беру блогы орнатылған шамдалды пайдалануға жібермес бұрын батареясының 3-4 циклмен заряд-разрядтауын өткізу керек, аккумулятордың белгіленген сиымдылығына жету үшін.
Қоршаған орта температурасы нормаланған және қуат көзінің кернеуі номинальды болған кезде зарядканың ұзақтығы 24 сағат.
Кейінгі жұмыс кезінде батареяның қызмет ету мерзімін ұзарту үшін алты айда бір рет оқуды өткізу ұсынылады, батареяны зарядтау - зарядсыздандыру.

Қабылдау туралы куәлік

Шырақ ТУ 27.40.25-001-88466159-2019 сәйкес және қолдануға жарамды болып табылды.Шырақ сертифицикатталған.

Шығарылған күні, бақылаушы және ораушы туралы ақпарат басты бетте көрсетілген.

Өндіруші зауыт: "МГК"ЖШҚ Жарық Технологиялары""

Өндіруші зауыттың мекен-жайы: 390010, Ресей, Рязань қ., Магистральная көш., 10 а жыл.

Сату күні _____

Дүкен мөртаңбасы

Толық ақпаратты сіз біздің веб-сайтымызда www.LTcompany.com көре аласыз.

Тегін желісінің телефоны

8 800 099-77-70

DELIVERY SET

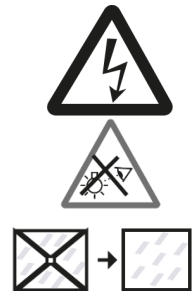
- Luminaire, pcs - 1
- Manual, pcs - 1
- Package, pcs - 1

FUNCTION

- overhead luminaire with LED light source is designed for illumination of industrial and business premises.
- Replacement of the luminaire light source is available in the factory or in a specialized service.
- Luminaire corresponds to the safety requirements IEC 60598-2-2, EN 55015.

SAFETY NOTICE

- Never work on the luminaire when voltage is switched on.
- Do not operate the luminaire without protective grounding (for class I luminaires).
- Position the luminaire to avoid long viewing into the luminaire at a distance of less than 0.5 m.
- Only operate the luminaire if the diffuser is undamaged.



- Unauthorized disassembling, modification and repair is prohibited. In case of malfunction, the luminaire should be immediately switched off and report to manufacturer or specialized luminaire service.
- The LED luminaires are considered as low-hazard solid domestic waste and should be disposed according to Directive 2002/96/EC WEEE.

INSTALLATION AND OPERATION RULES

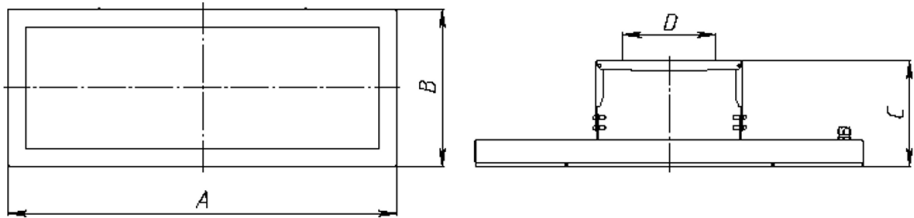
The luminaire should be used according to «Standard code of customer electrical installations». Installation, cleaning and replacing of the components should be done only with the main power off. The diffuser should be cleaned in case of pollution by means of a soft cloth moistened slightly with a mild detergent. Attention! Damage and contamination of optical parts (lenses, diffusers and LEDs) will reduce efficacy and will cause premature failure of the luminaire.

1. Unpack the luminaire.
2. Remove protective film from luminaire body and mounting bracket.
3. Remove bracket from the luminaire, by unscrewing 4 screws.
4. Attach the bracket to bearing surface.
5. Attach the luminaire to the bracket with screws and washers (included) having set tilt angle desired.
6. Connect mains cable to terminals according to polarity shown.

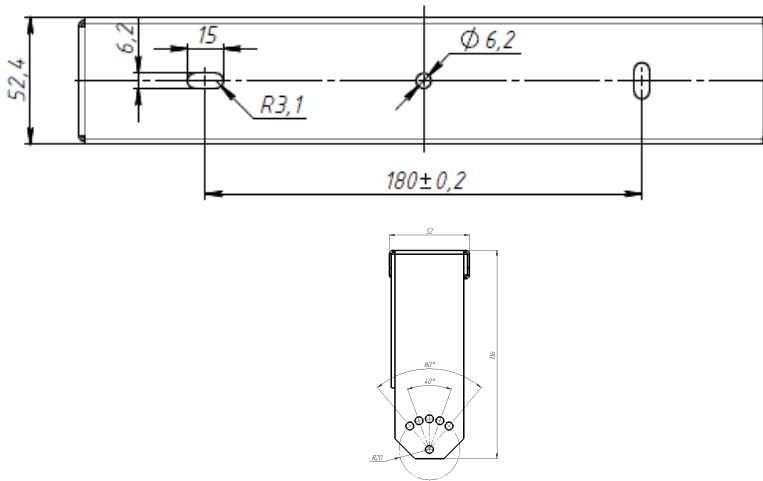
These instructions assume expert knowledge corresponding to a completed professional education as an electrician.

Overall and installation dimensions, mm

1.

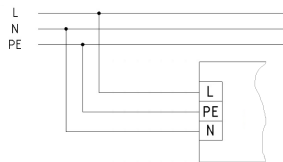


2.



CONNECTION SCHEMES

1. Mains connection scheme.



WARRANTY

- The manufacturer shall repair or replace a luminaire that has been found to be defective under normal use through no fault of the customer provided that it was delivered, stocked, mounted/installed and operated in conditions and according to the requirements specified in a product data sheet, engineering specifications, mounting and service instructions, delivery terms, rules for technical maintenance of electrical installations and other conditions agreed by the manufacturer and the customer during the warranty period or expanded warranty period specified below.

- The luminaire is a serviceable device. When installing the luminaire, free access should be provided for service or repair. The manufacturer is not responsible and will not compensate any expenses related to construction work, rental vehicles etc. in case the repair site is not readily accessible.

The statutory warranty period is determined by the applicable law, and may vary from country to country. The manufacturer undertakes statutory warranty obligations in the amount and within the time frame stipulated by the applicable law.

- Warranty period - 60 months from date of delivery subject to terms and conditions specified herein and on the manufacturer's website at <https://www.ltcompany.com/en/terms/>
- Warranty does not apply to color change of painted surfaces and plastic parts during luminaire operation.
- The warranty period of emergency power supply units (supplied with rechargeable battery) and illumination control system components (supplied without luminaires) is limited to 12 (twelve) months from date of delivery.
- Warranty does not apply to color change of painted surfaces and plastic parts during luminaire operation.
Luminous flux level is at least 70% of the nominal value during the warranty period.
- Warranty will cover the entire period, given that assembly, installation and operation of luminaires are handled by specialized technical personnel and according to the luminaire's manual.
- The service life of the luminaires under normal climatic conditions subject to installation and usage instructions is:
 - 8 years – for luminaires with body and/or optical parts (diffuser) made of polymeric materials.
 - 10 years - all other luminaries.

- The manufacturer reserves the right to make modifications to the product that improve its end-user performance.

The manufacturer is not liable for typographical and other errors that may have occurred in printing.

- Storage.

The luminaire should be stored in heated and ventilated warehouses, storages with conditioned air which situated at any climatic region and with temperature from +5 to +40°C and relative humidity not more than 80%.

NiCd, NiMh batteries: Temperature range +5 to +40°C

When storing for more than 6 months it is recommended to refresh batteries - 5 cycles of charging-discharging

Transportation in manufacturer's package could be done by any mode of transport as long as protection from mechanical damage and precipitation is provided.

- Before putting luminaire with emergency power supply unit into operation, it is recommended to make 3-4 cycles of battery charging-discharging to obtain nominal battery capacity.

Charging duration is 24 hours at normal ambient temperature and nominal power supply voltage.

During subsequent operation, in order to ensure a longer battery life, it is recommended to conduct training once every six months, charge - discharge the battery.

ACCEPTANCE CERTIFICATE

The luminaire meets the requirements of applicable EC directives.

Information regarding manufacture date, QA control and packer are placed at the front page.

Manufacturer: company LLC "IGC "Lighting Technologies"

-
-

Company stamp

More information can be found on our website <https://www.ltcompany.com/en>

