

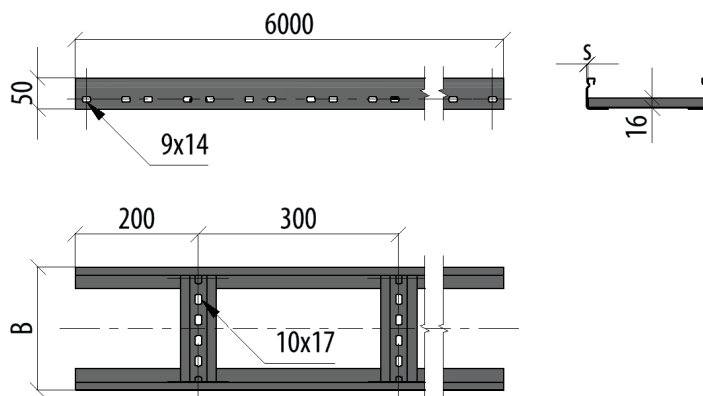
ЛЕСТНИЧНЫЙ ЛОТОК H50 LL50 N 6M

ПРИМЕНЯЕТСЯ ДЛЯ ПРОКЛАДКИ КАБЕЛЬНЫХ ЛИНИЙ.

ТИП СОЕДИНЕНИЯ: Сборка секций между собой только с помощью соединительных пластин LSP1-N(стр 66). При монтаже следует использовать болт BTG8-16 и гайку с насечкой GS8 по 8 штук на каждое соединение. Возможно изготовление секций длиной от 2-х до 6 метров с шагом 100мм.

ЕДИНИЦА ИЗМЕРЕНИЯ: Погонный метр.

КРАТНОСТЬ: 6 пог. м.



| Артикул | Наименование | B | S | T | SZ | HD | RAL | INOX 304 | INOX 316L |
|---------------------|--|-----|------|-------|---------|---------|---------|----------|-----------|
| LL50-100-1.2-6000 N | Лоток лестничный 50x100x1,2 L3000 мм N | 100 | 1,2 | 1,98 | L035928 | L036117 | L036013 | L036206 | L036311 |
| LL50-150-1.2-6000 N | Лоток лестничный 50x150x1,2 L3000 мм N | 150 | | 2,08 | L035929 | L036118 | L036014 | L036207 | L036312 |
| LL50-200-1.2-6000 N | Лоток лестничный 50x200x1,2 L3000 мм N | 200 | | 2,18 | L035930 | L036119 | L036015 | L036208 | L036313 |
| LL50-300-1.2-6000 N | Лоток лестничный 50x300x1,2 L3000 мм N | 300 | | 2,38 | L035931 | L036120 | L036016 | L036209 | L036314 |
| LL50-400-1.2-6000 N | Лоток лестничный 50x400x1,2 L3000 мм N | 400 | | 2,58 | L035932 | L036121 | L036017 | L036210 | L036315 |
| LL50-500-1.2-6000 N | Лоток лестничный 50x500x1,2 L3000 мм N | 500 | | 2,78 | L035933 | L036122 | L036018 | L036211 | L036316 |
| LL50-600-1.2-6000 N | Лоток лестничный 50x600x1,2 L3000 мм N | 600 | | 2,98 | L035934 | L036123 | L036019 | L036212 | L036317 |
| LL50-700-1.2-6000 N | Лоток лестничный 50x700x1,2 L3000 мм N | 700 | | 3,19 | L035935 | L036124 | L036020 | L036213 | L036318 |
| LL50-800-1.2-6000 N | Лоток лестничный 50x800x1,2 L3000 мм N | 800 | | 3,39 | L035936 | L036125 | L036021 | L036214 | L036319 |
| LL50-100-1.5-6000 N | Лоток лестничный 50x100x1,5 L3000 мм N | 100 | | 1,5 | 2,47 | L035963 | L036152 | L036048 | L036241 |
| LL50-150-1.5-6000 N | Лоток лестничный 50x150x1,5 L3000 мм N | 150 | 2,59 | | L035964 | L036153 | L036049 | L036242 | L036347 |
| LL50-200-1.5-6000 N | Лоток лестничный 50x200x1,5 L3000 мм N | 200 | 2,72 | | L014372 | L010202 | L036050 | L036243 | L036348 |
| LL50-300-1.5-6000 N | Лоток лестничный 50x300x1,5 L3000 мм N | 300 | 2,97 | | L010275 | L010203 | L036051 | L036244 | L036349 |
| LL50-400-1.5-6000 N | Лоток лестничный 50x400x1,5 L3000 мм N | 400 | 3,23 | | L035965 | L013080 | L036052 | L036245 | L036350 |
| LL50-500-1.5-6000 N | Лоток лестничный 50x500x1,5 L3000 мм N | 500 | 3,48 | | L014371 | L036154 | L036053 | L036246 | L036351 |
| LL50-600-1.5-6000 N | Лоток лестничный 50x600x1,5 L3000 мм N | 600 | 3,73 | | L05016 | L036155 | L036054 | L036247 | L036352 |
| LL50-700-1.5-6000 N | Лоток лестничный 50x700x1,5 L3000 мм N | 700 | 3,98 | | L035966 | L036156 | L036055 | L036248 | L036353 |
| LL50-800-1.5-6000 N | Лоток лестничный 50x800x1,5 L3000 мм N | 800 | 4,23 | | L035967 | L036157 | L036056 | L036249 | L036354 |
| LL50-100-2.0-6000 N | Лоток лестничный 50x100x2,0 L3000 мм N | 100 | 2 | | 3,22 | L035989 | L036182 | L036083 | L036276 |
| LL50-150-2.0-6000 N | Лоток лестничный 50x150x2,0 L3000 мм N | 150 | | 3,34 | L035990 | L036183 | L036084 | L036277 | L036382 |
| LL50-200-2.0-6000 N | Лоток лестничный 50x200x2,0 L3000 мм N | 200 | | 3,47 | L035991 | L036184 | L036085 | L036278 | L036383 |
| LL50-300-2.0-6000 N | Лоток лестничный 50x300x2,0 L3000 мм N | 300 | | 3,720 | L035992 | L036185 | L036086 | L036279 | L036384 |
| LL50-400-2.0-6000 N | Лоток лестничный 50x400x2,0 L3000 мм N | 400 | | 3,97 | L035993 | L036186 | L036087 | L036280 | L036385 |
| LL50-500-2.0-6000 N | Лоток лестничный 50x500x2,0 L3000 мм N | 500 | | 4,22 | L035994 | L036187 | L036088 | L036281 | L036386 |
| LL50-600-2.0-6000 N | Лоток лестничный 50x600x2,0 L3000 мм N | 600 | | 4,47 | L035995 | L036188 | L036089 | L036282 | L036387 |
| LL50-700-2.0-6000 N | Лоток лестничный 50x700x2,0 L3000 мм N | 700 | | 4,73 | L035996 | L036189 | L036090 | L036283 | L036388 |
| LL50-800-2.0-6000 N | Лоток лестничный 50x800x2,0 L3000 мм N | 800 | | 4,98 | L035997 | L036190 | L036091 | L036284 | L036389 |

SZ – оцинковка по методу Сендзимира
HD – горячий цинк

RAL – покраска в цвет палитры RAL
INOX – нержавеющая сталь

B – ширина
L – длина

S – толщина
T – вес за кг/м