



ПРИБОРЫ ОТОПИТЕЛЬНЫЕ
КОНВЕКТИВНО-РАДИАЦИОННЫЕ
КОНВЕКТОРЫ «БРИЗ», «БРИЗ НЕРЖ»
ТУ 4935-003-50374823-01

ПАСПОРТ

1. ОБЩИЕ УКАЗАНИЯ

1.1. Конвекторы предназначены для отопления помещений (в том числе с большими застекленными проемами: автосалоны, оранжереи, офисы, магазины и т.д.), предупреждения запотевания окон и создания воздушной завесы от холодного воздуха.

Конвекторы «Бриз» предназначены для отопления сухих помещений.

Конвекторы «Бриз Нерж» предназначены для отопления сухих и влажных помещений (бассейны, ванны и т.п.).

1.2. Конвекторы подключаются к системам отопления с температурой теплоносителя до 120 °С и рабочим давлением до 1,5 МПа (~ 15 кгс/см²).

2. ТЕХНИЧЕСКИЕ ДАННЫЕ

2.1. Основные размеры и параметры конвекторов приведены в Приложении №2.

2.2. Конвектор «Бриз» состоит из стального короба с регулировочными винтами и крепежными отверстиями, теплообменника (медная труба с алюминиевыми пластинами), экранов скрытия подключения, распорок и декоративной решетки.

Конвектор «Бриз Нерж» состоит из короба из нержавеющей стали с дренажным патрубком и регулируемые по высоте крепежными ножками, теплообменника (медная труба с алюминиевыми пластинами), экранов скрытия подключения, распорок, и декоративной решетки.

На теплообменнике расположен кран-воздухоотводчик для удаления воздуха из прибора.

Присоединительные элементы теплообменника имеют внутреннюю резьбу G 1/2.

2.3. Для установки в помещениях с изогнутыми стенами изготавливаются радиусные конвекторы «Бриз».

Радиусные и угловые конвекторы изготавливаются по размерам, которые согласовываются с заказчиком.

2.4. Наружные поверхности теплообменника и короба имеют эпоксидное покрытие. Дополнительная информация – см. Приложении №1.

2.5. Декоративная решетка может быть изготовлена из различных материалов (алюминий, дерево, нержавеющая сталь) и иметь различные покрытия.

3. КОМПЛЕКТ ПОСТАВКИ

Конвектор	1 шт.
Решетка	1 шт.
Регулировочные винты	1 комплект
Паспорт	1 шт.
Комплект упаковки	1 комплект.

4. ПРАВИЛА ХРАНЕНИЯ И ТРАНСПОРТИРОВКИ.

Конвекторы до начала эксплуатации должны храниться в упакованном виде, в таре изготовителя, в отапливаемых и вентилируемых помещениях с температурой от +5 °С до +40 °С. Среднее значение относительной влажности 80 % при температуре окружающего воздуха +20 °С.

При транспортировании соблюдать требования манипуляционных знаков на этикетке упаковки. Конвекторы следует оберегать от механических нагрузок, могущих привести к их деформации.

5. МОНТАЖ КОНВЕКТОРА

5.1. Монтаж конвекторов должен производиться в соответствии с требованиями СП 73.13330.2016 «Внутренние санитарно-технические системы» специализированными монтажными организациями с последующим испытанием и составлением акта.

5.2. Конвектор монтируется в пол помещения теплообменником к окну на расстоянии не менее 100 мм от стены (окна). Рекомендуется провести утепление корпуса конвектора со стороны окна и днища (вспененный полистирол толщиной 20-30мм).

5.3. Выравнивание конвектора «Бриз» по уровню пола производится при помощи винтов, расположенных в углах изделия. При длинах конвекторов свыше 1500мм предусмотрены дополнительные регулировочные винты. При этом декоративная решетка должна находиться на одном уровне с полом.

Выравнивание конвектора «Бриз Нерж» по уровню пола и его крепеж производится при помощи регулируемых по высоте крепежных ножек на внешней стороне корпуса.

5.4. Конвектор крепится к полу при помощи крепежного набора (шурупы с дюбелями или анкерные болты). Для крепления конвектора «Бриз» предназначены отверстия расположенные на дне корпуса рядом с торцевыми стенками. При длинах конвекторов свыше 1500мм предусмотрены дополнительные крепежные отверстия.

5.5. Для подключения к трубопроводу системы отопления справа или слева - разверните теплообменник присоединительной частью в соответствующую сторону, предварительно сняв верхние распорки и экраны скрытия подключения.

Для ввода трубопровода системы отопления в конвектор удалите необходимые заглушки в торцевой или фасадной стороне короба.

Присоединение конвектора к системе отопления должно производиться через запорно-регулирующую арматуру.

ОСТОРОЖНО!

При монтаже конвектора в систему не допускать деформации труб теплообменника! Для этого при подключении конвектора следует придерживать теплообменник гаечным ключом за лыски на фитингах теплообменника. При герметизации резьбовых соединений использовать специальные герметики и не применять для этих целей лён!

5.6. После подключения к системе отопления заполнить теплообменник конвектора теплоносителем, удалив воздух из теплообменника через воздухоотводчик. Провести гидравлические испытания конвектора.

5.7. Для конвектора «Бриз Нерж», устанавливаемого во влажных помещениях, необходимо дополнительно присоединить дренажный патрубок корпуса к канализационной системе для удаления попадающей внутрь корпуса влаги.

5.8. При проведении отделочных строительных работ, декоративную решетку снять, конвектор накрыть защитной крышкой.

5.9. При заливке пола вокруг конвектора распорки, предусмотренные конструкцией конвектора, обязательно должны быть установлены.

ВНИМАНИЕ!

При установке в пол, выравнивании, креплении к полу, подсоединении (монтаже) к системе не допускать повреждения (деформации) корпуса конвектора.

6. ПРАВИЛА ЭКСПЛУАТАЦИИ

6.1. Теплообменник конвектора должен быть постоянно заполнен теплоносителем, отвечающим требованиям, приведенным в СП 124.13330.2012 «Тепловые сети» и СП 41-108-2004 «Проектирование и монтаж внутренних систем водоснабжения и отопления зданий из медных труб». Опорожнение системы отопления допускается на срок не более 15 суток в год.

Основные требования к теплоносителю:

- содержание кислорода – не более 20 мкг/л;
- значение pH = 7,5 – 9;
- значение $\text{HCO}_3/\text{SO}_4 > 1$;
- содержание хлоридов < 50 мг/л;
- содержание твердых веществ < 7 мг/л.

Допускается применения в качестве теплоносителя низкозамерзающих жидкостей для систем отопления на основе этилен- или пропиленгликоля, например, марки “PrimoClima”.

6.2. Удалять загрязнения с поверхности конвектора рекомендуется мягкой тканью с использованием нейтральных моющих средств.

6.3. Внутренние поверхности конвектора необходимо регулярно очищать от пыли при помощи пылесоса.

ВНИМАНИЕ!

6.4. **Запрещается** резко открывать-закрывать краны (вентили), установленные на входе-выходе конвектора.

6.5. **Не допускайте** перекрытия теплообменника конвектора шторами. Это приводит к некорректной работе конвектора

6.6. **Запрещается** эксплуатация конвектора для влажных помещений «Бриз Нерж» в качестве переливного элемента при установке в бассейнах.

6.7. **Запрещается** охлаждение конвектора воздухом, имеющим отрицательную температуру (например, при открытом окне в зимний период), т. к. это может привести к замерзанию теплоносителя (воды) в теплообменнике конвектора и разрыву труб.

6.8. **Запрещается** использование отопительных приборов в качестве токоведущих и заземляющих устройств.

6.9. **Не допускается** размещать на декоративной решетке мебель (стулья, столы, шкафы, стремянки и т. п.) и другие предметы, которые могут привести к деформации решетки. Недопустимо по решетке бегать, прыгать на ней и танцевать, так как это также может привести к деформации решетки. Если в процессе эксплуатации предполагается, что к решетке будут прилагаться повышенные нагрузки (при установке в кафе, ресторанах, спортивных залах и т.д.), то необходимо при заказе оговаривать установку на конвектор усиленных декоративных решеток.

При деформации декоративной решетки после продажи конвектора предприятие-изготовитель претензий не принимает и гарантийную замену решеток не производит.

7. ГАРАНТИЙНЫЕ ОБЯЗАТЕЛЬСТВА

7.1. Изготовитель гарантирует соответствие конвекторов требованиям ГОСТ 31311 при соблюдении условий транспортирования, хранения, монтажа и эксплуатации.

Гарантия на конвектор действует в течение 10 лет со дня продажи, но не более 12 лет со дня выпуска предприятием изготовителем. Гарантия на комплектующие – 1 год со дня выпуска конвектора предприятием-изготовителем. Гарантийный срок хранения – 3 года со дня поставки. Срок службы конвектора – 25 лет.

7.2. Гарантии не распространяются на конвекторы:

- без наличия паспорта;
- без отметки ОТК предприятия-изготовителя;
- без печати торгующей организации, подписи продавца и даты продажи;
- с видимыми механическими повреждениями;

- с дефектами, возникшими по причине ненадлежащих условий транспортировки и погрузочно-разгрузочных работ, а также по вине потребителя, в результате нарушения правил хранения, монтажа и эксплуатации;

- при отсутствии акта специализированной монтажной организации о монтаже радиатора в систему и последующем испытании.

7.3. Претензии после ввода конвектора в эксплуатацию принимаются в соответствии с действующим законодательством.

7.4. В случае несоблюдения требований, указанных в настоящем документе, предприятие-изготовитель не несет ответственность за повреждение конвектора и последующий материальный ущерб. Дополнительная информация – см. Приложение № 1.

8. СВИДЕТЕЛЬСТВО О ПРИЕМКЕ

Конвектор Бриз / Бриз Нерж соответствует требованиям ГОСТ 31311 и признан годным для эксплуатации. Товар сертифицирован (см. <https://kztoradiator.ru/dokumentacziya>).

Штамп ОТК _____

Дата выпуска _____
число, месяц, год

Изготовитель: Россия, 171502, г. Кимры Тверской обл., ул. Орджоникидзе, д. 83а;
ООО «Кимрский завод теплового оборудования «РАДИАТОР», тел.: (495) 120-17-66,
e-mail: market@kztoradiator.ru; www.kztoradiator.ru.

9. СВИДЕТЕЛЬСТВО О ПРОДАЖЕ

Дата продажи: _____
число, месяц, год

Подпись продавца и печать торгующей организации

М.П

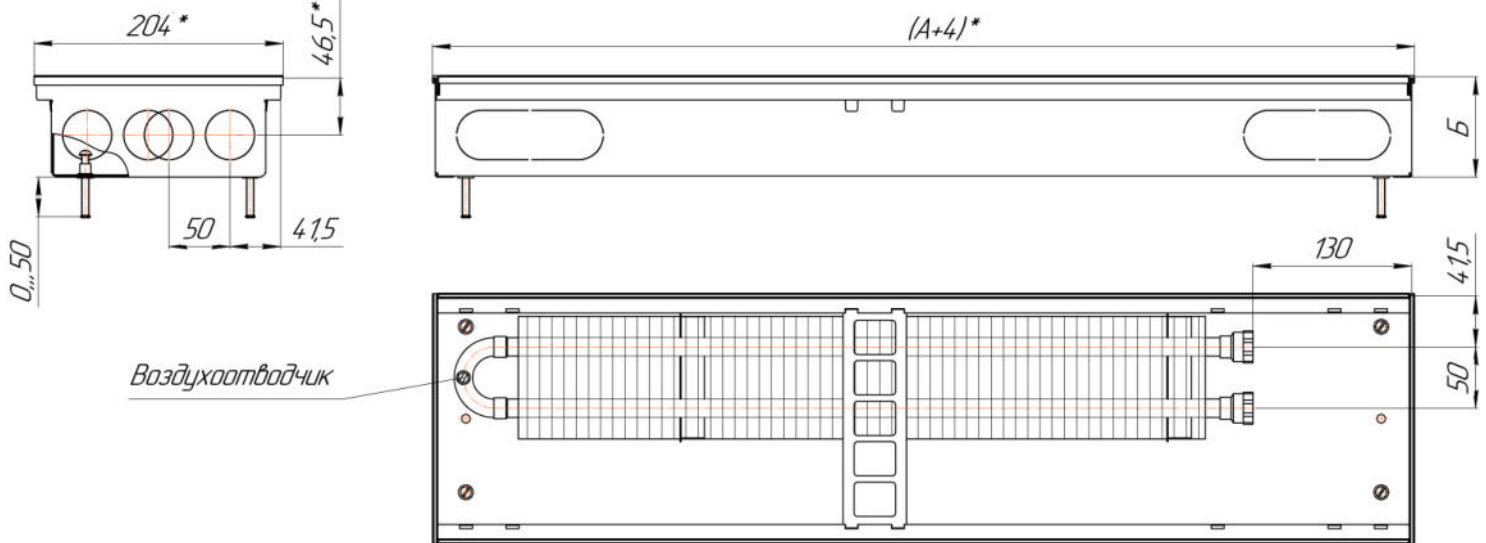
ВНИМАНИЕ!

В связи с тем, что конструкция изделия постоянно совершенствуется, возможны некоторые различия между конструкцией конвектора и настоящим паспортом, а также незначительные расхождения в характеристиках.

Конвекторы напольные «Бриз 200, высота 80, 100, 120мм»

ТЕХНИЧЕСКИЕ ДАННЫЕ

Основные размеры и параметры конвекторов приведены на рисунке и в таблице.
Установка – теплообменником к окну.



Конвекторы предназначены для установки в сухих помещениях.

Модель	А, мм	Б, мм	Тепловая мощность, Вт			Масса, не более, кг
			номинальная* при 95°/85°/20°С ΔТ 70	при 90°/70°/20°С ΔТ 60	при 75°/65°/20°С ΔТ 50	
Бриз 200x80x800	800	83	233	188	145	4,7
Бриз 200x80x900	900	83	275	222	172	5,3
Бриз 200x80x1000	1000	83	317	256	198	5,9
Бриз 200x80x1100	1100	83	360	290	225	6,5
Бриз 200x80x1200	1200	83	402	324	251	7,1
Бриз 200x80x1300	1300	83	444	358	277	7,8
Бриз 200x80x1400	1400	83	487	392	304	8,4
Бриз 200x80x1500	1500	83	529	426	330	9,0
Бриз 200x80x1600	1600	83	571	460	357	9,7
Бриз 200x80x1700	1700	83	614	495	383	10,3
Бриз 200x80x1800	1800	83	656	529	410	10,9
Бриз 200x80x1900	1900	83	698	563	436	11,5
Бриз 200x80x2000	2000	83	741	597	462	12,1
Бриз 200x80x2100	2100	83	783	631	489	12,7
Бриз 200x80x2200	2200	83	825	665	515	13,3
Бриз 200x80x2300	2300	83	868	699	542	13,9
Бриз 200x80x2400	2400	83	910	733	568	14,5
Бриз 200x80x2500	2500	83	952	767	594	15,1
Бриз 200x80x2600	2600	83	995	801	621	15,8
Бриз 200x80x2700	2700	83	1037	836	647	16,4
Бриз 200x80x2800	2800	83	1079	870	674	17,1
Бриз 200x80x2900	2900	83	1121	904	700	17,7
Бриз 200x80x3000	3000	83	1164	938	727	18,3
Бриз 200x80x3100	3100	83	1206	972	753	18,9

Модель	А, мм	Б, мм	Тепловая мощность, Вт			Масса, не более, кг
			номинальная* при 95°/85°/20°С ΔТ 70	при 90°/70°/20°С ΔТ 60	при 75°/65°/20°С ΔТ 50	
Бриз 200х80х3200	3200	83	1248	1006	779	19,5
Бриз 200х80х3300	3300	83	1291	1040	806	20,1
Бриз 200х80х3400	3400	83	1333	1074	832	20,7
Бриз 200х80х3500	3500	83	1375	1108	859	21,3
Бриз 200х80х3600	3600	83	1401	1129	875	22,0
Бриз 200х80х3700	3700	83	1443	1163	901	22,6
Бриз 200х80х3800	3800	83	1485	1197	927	23,2
Бриз 200х80х3900	3900	83	1528	1231	954	23,8
Бриз 200х80х4000	4000	83	1570	1265	980	24,4
Бриз 200х80х4100	4100	83	1612	1299	1007	25,1
Бриз 200х80х4200	4200	83	1655	1334	1033	25,7
Бриз 200х80х4300	4300	83	1697	1368	1060	26,3
Бриз 200х80х4400	4400	83	1739	1402	1086	26,9
Бриз 200х80х4500	4500	83	1782	1436	1112	27,5
Бриз 200х80х4600	4600	83	1824	1470	1139	28,2
Бриз 200х80х4700	4700	83	1866	1504	1165	28,8
Бриз 200х80х4800	4800	83	1909	1538	1192	29,4
Бриз 200х80х4900	4900	83	1951	1572	1218	30,0
Бриз 200х80х5000	5000	83	1993	1606	1244	30,6
Бриз 200х100х800	800	102	266	214	166	5,0
Бриз 200х100х900	900	102	314	253	196	5,6
Бриз 200х100х1000	1000	102	363	292	226	6,2
Бриз 200х100х1100	1100	102	411	331	257	6,9
Бриз 200х100х1200	1200	102	459	370	287	7,5
Бриз 200х100х1300	1300	102	508	409	317	8,2
Бриз 200х100х1400	1400	102	556	448	347	8,9
Бриз 200х100х1500	1500	102	604	487	377	9,5
Бриз 200х100х1600	1600	102	653	526	407	10,2
Бриз 200х100х1700	1700	102	701	565	438	10,9
Бриз 200х100х1800	1800	102	749	604	468	11,5
Бриз 200х100х1900	1900	102	798	643	498	12,1
Бриз 200х100х2000	2000	102	846	682	528	12,8
Бриз 200х100х2100	2100	102	894	721	558	13,4
Бриз 200х100х2200	2200	102	943	760	589	14,0
Бриз 200х100х2300	2300	102	991	799	619	14,7
Бриз 200х100х2400	2400	102	1039	838	649	15,3
Бриз 200х100х2500	2500	102	1088	877	679	15,9
Бриз 200х100х2600	2600	102	1136	915	709	16,7
Бриз 200х100х2700	2700	102	1184	954	739	17,3
Бриз 200х100х2800	2800	102	1233	993	770	18,1
Бриз 200х100х2900	2900	102	1281	1032	800	18,7
Бриз 200х100х3000	3000	102	1329	1071	830	19,3
Бриз 200х100х3100	3100	102	1378	1110	860	20,0

Модель	А, мм	Б, мм	Тепловая мощность, Вт			Масса, не более, кг
			номинальная* при 95°/85°/20°С ΔТ 70	при 90°/70°/20°С ΔТ 60	при 75°/65°/20°С ΔТ 50	
Бриз 200х100х3200	3200	102	1426	1149	890	20,6
Бриз 200х100х3300	3300	102	1474	1188	921	21,2
Бриз 200х100х3400	3400	102	1523	1227	951	21,9
Бриз 200х100х3500	3500	102	1571	1266	981	22,5
Бриз 200х100х3600	3600	102	1600	1289	999	23,2
Бриз 200х100х3700	3700	102	1648	1328	1029	23,9
Бриз 200х100х3800	3800	102	1697	1367	1059	24,5
Бриз 200х100х3900	3900	102	1745	1406	1090	25,1
Бриз 200х100х4000	4000	102	1793	1445	1120	25,8
Бриз 200х100х4100	4100	102	1842	1484	1150	26,5
Бриз 200х100х4200	4200	102	1890	1523	1180	27,1
Бриз 200х100х4300	4300	102	1938	1562	1210	27,8
Бриз 200х100х4400	4400	102	1987	1601	1240	28,4
Бриз 200х100х4500	4500	102	2035	1640	1271	29,0
Бриз 200х100х4600	4600	102	2083	1679	1301	29,8
Бриз 200х100х4700	4700	102	2132	1718	1331	30,4
Бриз 200х100х4800	4800	102	2180	1757	1361	31,0
Бриз 200х100х4900	4900	102	2228	1796	1391	31,7
Бриз 200х100х5000	5000	102	2277	1835	1422	32,3
Бриз 200х120х800	800	122	290	234	181	5,3
Бриз 200х120х900	900	122	343	277	214	5,9
Бриз 200х120х1000	1000	122	396	319	247	6,6
Бриз 200х120х1100	1100	122	449	362	280	7,3
Бриз 200х120х1200	1200	122	502	404	313	7,9
Бриз 200х120х1300	1300	122	554	447	346	8,7
Бриз 200х120х1400	1400	122	607	489	379	9,4
Бриз 200х120х1500	1500	122	660	532	412	10,1
Бриз 200х120х1600	1600	122	713	574	445	10,8
Бриз 200х120х1700	1700	122	766	617	478	11,5
Бриз 200х120х1800	1800	122	818	660	511	12,2
Бриз 200х120х1900	1900	122	871	702	544	12,9
Бриз 200х120х2000	2000	122	924	745	577	13,5
Бриз 200х120х2100	2100	122	977	787	610	14,2
Бриз 200х120х2200	2200	122	1030	830	643	14,9
Бриз 200х120х2300	2300	122	1082	872	676	15,5
Бриз 200х120х2400	2400	122	1135	915	709	16,2
Бриз 200х120х2500	2500	122	1188	957	742	16,9
Бриз 200х120х2600	2600	122	1241	1000	775	17,7
Бриз 200х120х2700	2700	122	1294	1042	808	18,3
Бриз 200х120х2800	2800	122	1346	1085	841	19,1
Бриз 200х120х2900	2900	122	1399	1128	874	19,8
Бриз 200х120х3000	3000	122	1452	1170	907	20,5
Бриз 200х120х3100	3100	122	1505	1213	940	21,1

Модель	А, мм	Б, мм	Тепловая мощность, Вт			Масса, не более, кг
			номинальная* при 95°/85°/20°С ΔТ 70	при 90°/70°/20°С ΔТ 60	при 75°/65°/20°С ΔТ 50	
Бриз 200x120x3200	3200	122	1558	1255	972	21,8
Бриз 200x120x3300	3300	122	1610	1298	1005	22,5
Бриз 200x120x3400	3400	122	1663	1340	1038	23,1
Бриз 200x120x3500	3500	122	1716	1383	1071	23,8
Бриз 200x120x3600	3600	122	1748	1408	1091	24,6
Бриз 200x120x3700	3700	122	1800	1451	1124	25,3
Бриз 200x120x3800	3800	122	1853	1494	1157	25,9
Бриз 200x120x3900	3900	122	1906	1536	1190	26,6
Бриз 200x120x4000	4000	122	1959	1579	1223	27,3
Бриз 200x120x4100	4100	122	2012	1621	1256	28,1
Бриз 200x120x4200	4200	122	2064	1664	1289	28,7
Бриз 200x120x4300	4300	122	2117	1706	1322	29,4
Бриз 200x120x4400	4400	122	2170	1749	1355	30,1
Бриз 200x120x4500	4500	122	2223	1791	1388	30,7
Бриз 200x120x4600	4600	122	2276	1834	1421	31,5
Бриз 200x120x4700	4700	122	2328	1876	1454	32,2
Бриз 200x120x4800	4800	122	2381	1919	1487	32,9
Бриз 200x120x4900	4900	122	2434	1962	1520	33,5
Бриз 200x120x5000	5000	122	2487	2004	1553	34,2

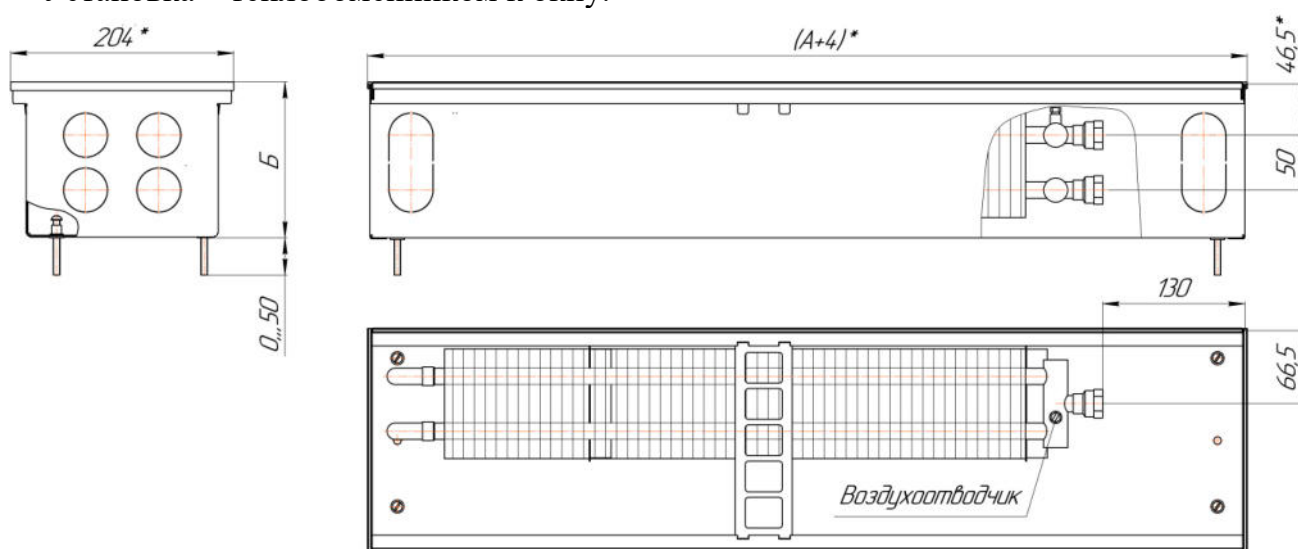
* номинальная тепловая мощность определена при нормальных условиях: средняя температура воды в конвекторе – 90 °С, температура воздуха в помещении – 20 °С, расход воды через конвектор – 360 кг/час; атмосферное давление - 760 мм рт. ст.

Расчет теплоотдачи при условиях, отличных от нормальных – см. сайт:
<https://kztoradiator.ru/bris/>.

Конвекторы напольные «Бриз 200, высота 140, 190мм»

ТЕХНИЧЕСКИЕ ДАННЫЕ

Основные размеры и параметры конвекторов приведены на рисунке и в таблице.
Установка – теплообменником к окну.



Конвекторы предназначены для установки в сухих помещениях.

Модель	А, мм	Б, мм	Тепловая мощность, Вт			Масса, не более, кг
			номинальная* при 95°/85°/20°С ΔТ 70	при 90°/70°/20°С ΔТ 60	при 75°/65°/20°С ΔТ 50	
Бриз 200x140x800	800	142	354	286	221	7,8
Бриз 200x140x900	900	142	422	340	263	8,5
Бриз 200x140x1000	1000	142	489	394	306	9,3
Бриз 200x140x1100	1100	142	557	449	348	10,0
Бриз 200x140x1200	1200	142	624	503	390	10,8
Бриз 200x140x1300	1300	142	692	558	432	11,5
Бриз 200x140x1400	1400	142	759	612	474	12,3
Бриз 200x140x1500	1500	142	827	666	516	13,0
Бриз 200x140x1600	1600	142	894	721	558	13,8
Бриз 200x140x1700	1700	142	962	775	601	14,6
Бриз 200x140x1800	1800	142	1029	830	643	15,3
Бриз 200x140x1900	1900	142	1097	884	685	16,1
Бриз 200x140x2000	2000	142	1164	938	727	16,8
Бриз 200x140x2100	2100	142	1232	993	769	17,6
Бриз 200x140x2200	2200	142	1299	1047	811	18,3
Бриз 200x140x2300	2300	142	1367	1102	853	19,1
Бриз 200x140x2400	2400	142	1434	1156	896	19,9
Бриз 200x140x2500	2500	142	1502	1210	938	20,6
Бриз 200x140x2600	2600	142	1569	1265	980	21,4
Бриз 200x140x2700	2700	142	1637	1319	1022	22,1
Бриз 200x140x2800	2800	142	1704	1374	1064	22,9
Бриз 200x140x2900	2900	142	1772	1428	1106	23,6
Бриз 200x140x3000	3000	142	1839	1482	1148	24,4

Модель	А, мм	Б, мм	Тепловая мощность, Вт			Масса, не более, кг
			номинальная* при 95°/85°/20°С ΔТ 70	при 90°/70°/20°С ΔТ 60	при 75°/65°/20°С ΔТ 50	
Бриз 200х140х3100	3100	142	1907	1537	1191	25,2
Бриз 200х140х3200	3200	142	1974	1591	1233	25,9
Бриз 200х140х3300	3300	142	2042	1646	1275	26,7
Бриз 200х140х3400	3400	142	2109	1700	1317	27,4
Бриз 200х140х3500	3500	142	2177	1754	1359	28,2
Бриз 200х140х3600	3600	142	2214	1784	1382	28,9
Бриз 200х140х3700	3700	142	2282	1839	1424	29,7
Бриз 200х140х3800	3800	142	2349	1893	1467	30,5
Бриз 200х140х3900	3900	142	2417	1947	1509	31,2
Бриз 200х140х4000	4000	142	2484	2002	1551	32,0
Бриз 200х140х4100	4100	142	2552	2056	1593	32,7
Бриз 200х140х4200	4200	142	2619	2111	1635	33,5
Бриз 200х140х4300	4300	142	2687	2165	1677	34,2
Бриз 200х140х4400	4400	142	2754	2219	1719	35,0
Бриз 200х140х4500	4500	142	2822	2274	1762	35,8
Бриз 200х140х4600	4600	142	2889	2328	1804	36,5
Бриз 200х140х4700	4700	142	2957	2383	1846	37,3
Бриз 200х140х4800	4800	142	3024	2437	1888	38,0
Бриз 200х140х4900	4900	142	3092	2491	1930	38,8
Бриз 200х140х5000	5000	142	3159	2546	1972	39,5
Бриз 200х190х800	800	192	406	328	254	8,5
Бриз 200х190х900	900	192	484	390	302	9,4
Бриз 200х190х1000	1000	192	561	452	350	10,2
Бриз 200х190х1100	1100	192	639	515	399	11,0
Бриз 200х190х1200	1200	192	716	577	447	11,9
Бриз 200х190х1300	1300	192	794	640	495	12,7
Бриз 200х190х1400	1400	192	871	702	544	13,5
Бриз 200х190х1500	1500	192	948	764	592	14,4
Бриз 200х190х1600	1600	192	1026	827	640	15,2
Бриз 200х190х1700	1700	192	1103	889	689	16,0
Бриз 200х190х1800	1800	192	1181	951	737	16,9
Бриз 200х190х1900	1900	192	1258	1014	785	17,7
Бриз 200х190х2000	2000	192	1335	1076	834	18,5
Бриз 200х190х2100	2100	192	1413	1139	882	19,4
Бриз 200х190х2200	2200	192	1490	1201	930	20,2
Бриз 200х190х2300	2300	192	1568	1263	979	21,0
Бриз 200х190х2400	2400	192	1645	1326	1027	21,9
Бриз 200х190х2500	2500	192	1723	1388	1075	22,7
Бриз 200х190х2600	2600	192	1800	1451	1124	23,5
Бриз 200х190х2700	2700	192	1877	1513	1172	24,3
Бриз 200х190х2800	2800	192	1955	1575	1220	25,2
Бриз 200х190х2900	2900	192	2032	1638	1269	26,0
Бриз 200х190х3000	3000	192	2110	1700	1317	26,8

Модель	А, мм	Б, мм	Тепловая мощность, Вт			Масса, не более, кг
			номинальная* при 95°/85°/20°С ΔТ 70	при 90°/70°/20°С ΔТ 60	при 75°/65°/20°С ΔТ 50	
Бриз 200х190х3100	3100	192	2187	1763	1366	27,7
Бриз 200х190х3200	3200	192	2265	1825	1414	28,5
Бриз 200х190х3300	3300	192	2342	1887	1462	29,3
Бриз 200х190х3400	3400	192	2419	1950	1511	30,2
Бриз 200х190х3500	3500	192	2497	2012	1559	31,0
Бриз 200х190х3600	3600	192	2539	2046	1585	31,8
Бриз 200х190х3700	3700	192	2617	2109	1634	32,7
Бриз 200х190х3800	3800	192	2694	2171	1682	33,5
Бриз 200х190х3900	3900	192	2772	2234	1730	34,3
Бриз 200х190х4000	4000	192	2849	2296	1779	35,2
Бриз 200х190х4100	4100	192	2926	2358	1827	36,0
Бриз 200х190х4200	4200	192	3004	2421	1875	36,8
Бриз 200х190х4300	4300	192	3081	2483	1924	37,7
Бриз 200х190х4400	4400	192	3159	2546	1972	38,5
Бриз 200х190х4500	4500	192	3236	2608	2020	39,3
Бриз 200х190х4600	4600	192	3314	2670	2069	40,2
Бриз 200х190х4700	4700	192	3391	2733	2117	41,0
Бриз 200х190х4800	4800	192	3468	2795	2165	41,8
Бриз 200х190х4900	4900	192	3546	2858	2214	42,7
Бриз 200х190х5000	5000	192	3623	2920	2262	43,5

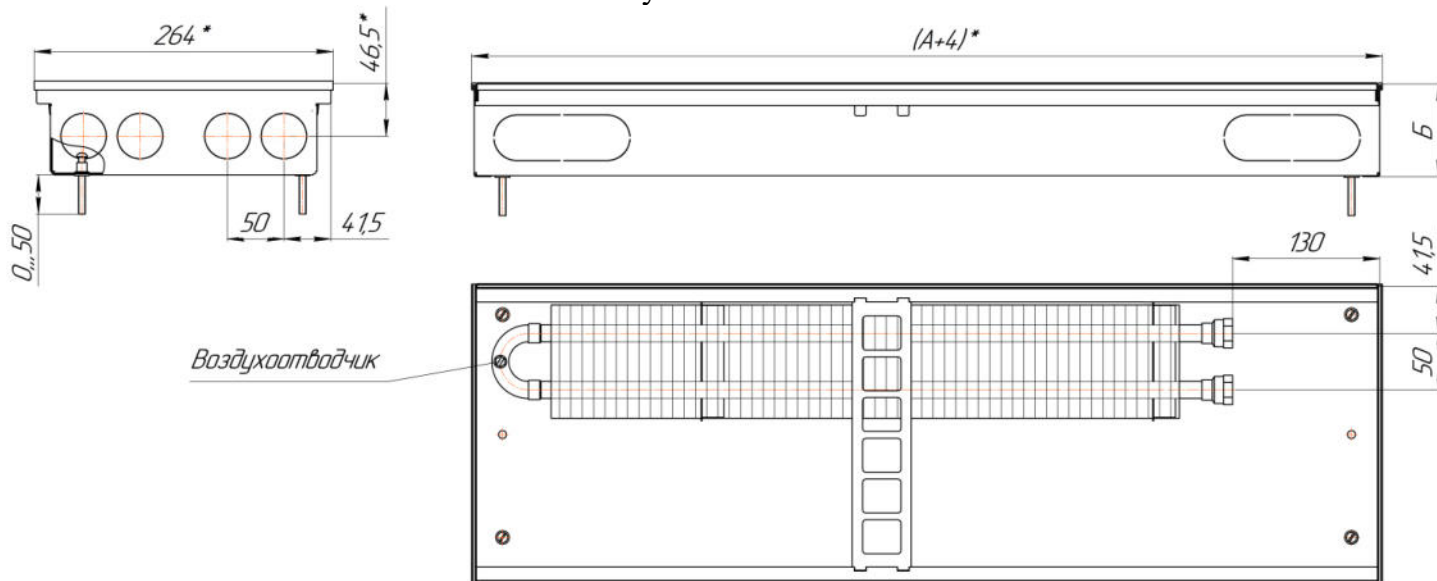
* номинальная тепловая мощность определена при нормальных условиях: средняя температура воды в конвекторе – 90 °С, температура воздуха в помещении – 20 °С, расход воды через конвектор – 360 кг/час; атмосферное давление - 760 мм рт. ст.

Расчет теплоотдачи при условиях, отличных от нормальных – см. сайт:
<https://kztoradiator.ru/bris/>.

Конвекторы напольные «Бриз 260, высота 80, 100, 120мм»

ТЕХНИЧЕСКИЕ ДАННЫЕ

Основные размеры и параметры конвекторов приведены на рисунке и в таблице.
Установка – теплообменником к окну.



Конвекторы предназначены для сухих помещений.

Модель	А, мм	Б, мм	Тепловая мощность, Вт			Масса, не более, кг
			номинальная* при 95°/85°/20°С ΔТ 70	при 90°/70°/20°С ΔТ 60	при 75°/65°/20°С ΔТ 50	
Бриз 260x80x800	800	83	295	238	184	5,4
Бриз 260x80x900	900	83	349	281	218	6,1
Бриз 260x80x1000	1000	83	403	324	251	6,9
Бриз 260x80x1100	1100	83	456	368	285	7,5
Бриз 260x80x1200	1200	83	510	411	318	8,3
Бриз 260x80x1300	1300	83	564	454	352	8,9
Бриз 260x80x1400	1400	83	617	497	385	9,6
Бриз 260x80x1500	1500	83	671	541	419	10,4
Бриз 260x80x1600	1600	83	725	584	452	11,0
Бриз 260x80x1700	1700	83	778	627	486	11,7
Бриз 260x80x1800	1800	83	832	671	519	12,4
Бриз 260x80x1900	1900	83	886	714	553	13,2
Бриз 260x80x2000	2000	83	939	757	587	13,9
Бриз 260x80x2100	2100	83	993	800	620	14,6
Бриз 260x80x2200	2200	83	1047	844	654	15,2
Бриз 260x80x2300	2300	83	1100	887	687	15,9
Бриз 260x80x2400	2400	83	1154	930	721	16,6
Бриз 260x80x2500	2500	83	1208	973	754	17,3
Бриз 260x80x2600	2600	83	1261	1017	788	18,0
Бриз 260x80x2700	2700	83	1315	1060	821	18,7
Бриз 260x80x2800	2800	83	1369	1103	855	19,4
Бриз 260x80x2900	2900	83	1423	1146	888	20,2

Модель	А, мм	Б, мм	Тепловая мощность, Вт			Масса, не более, кг
			номинальная* при 95°/85°/20°С ΔТ 70	при 90°/70°/20°С ΔТ 60	при 75°/65°/20°С ΔТ 50	
Бриз 260х80х3000	3000	83	1476	1190	922	20,9
Бриз 260х80х3100	3100	83	1530	1233	955	21,6
Бриз 260х80х3200	3200	83	1584	1276	989	22,3
Бриз 260х80х3300	3300	83	1637	1319	1022	23,0
Бриз 260х80х3400	3400	83	1691	1363	1056	23,7
Бриз 260х80х3500	3500	83	1745	1406	1089	24,4
Бриз 260х80х3600	3600	83	1777	1432	1109	25,1
Бриз 260х80х3700	3700	83	1830	1475	1143	25,8
Бриз 260х80х3800	3800	83	1884	1518	1176	26,5
Бриз 260х80х3900	3900	83	1938	1562	1210	27,2
Бриз 260х80х4000	4000	83	1992	1605	1243	27,9
Бриз 260х80х4100	4100	83	2045	1648	1277	28,6
Бриз 260х80х4200	4200	83	2099	1691	1310	29,3
Бриз 260х80х4300	4300	83	2153	1735	1344	30,0
Бриз 260х80х4400	4400	83	2206	1778	1377	30,7
Бриз 260х80х4500	4500	83	2260	1821	1411	31,4
Бриз 260х80х4600	4600	83	2314	1865	1444	32,2
Бриз 260х80х4700	4700	83	2367	1908	1478	32,9
Бриз 260х80х4800	4800	83	2421	1951	1512	33,6
Бриз 260х80х4900	4900	83	2475	1994	1545	34,2
Бриз 260х80х5000	5000	83	2528	2038	1579	34,8
Бриз 260х100х800	800	102	337	272	210	5,7
Бриз 260х100х900	900	102	398	321	249	6,4
Бриз 260х100х1000	1000	102	460	371	287	7,3
Бриз 260х100х1100	1100	102	521	420	325	7,9
Бриз 260х100х1200	1200	102	582	469	364	8,7
Бриз 260х100х1300	1300	102	644	519	402	9,4
Бриз 260х100х1400	1400	102	705	568	440	10,1
Бриз 260х100х1500	1500	102	766	618	478	10,9
Бриз 260х100х1600	1600	102	828	667	517	11,6
Бриз 260х100х1700	1700	102	889	716	555	12,3
Бриз 260х100х1800	1800	102	950	766	593	13,0
Бриз 260х100х1900	1900	102	1011	815	631	13,9
Бриз 260х100х2000	2000	102	1073	865	670	14,6
Бриз 260х100х2100	2100	102	1134	914	708	15,4
Бриз 260х100х2200	2200	102	1195	963	746	16,0
Бриз 260х100х2300	2300	102	1257	1013	785	16,7
Бриз 260х100х2400	2400	102	1318	1062	823	17,5
Бриз 260х100х2500	2500	102	1379	1112	861	18,2
Бриз 260х100х2600	2600	102	1441	1161	899	18,9
Бриз 260х100х2700	2700	102	1502	1210	938	19,7
Бриз 260х100х2800	2800	102	1563	1260	976	20,4
Бриз 260х100х2900	2900	102	1624	1309	1014	21,3

Модель	А, мм	Б, мм	Тепловая мощность, Вт			Масса, не более, кг
			номинальная* при 95°/85°/20°С ΔТ 70	при 90°/70°/20°С ΔТ 60	при 75°/65°/20°С ΔТ 50	
Бриз 260х100х3000	3000	102	1686	1359	1052	22,0
Бриз 260х100х3100	3100	102	1747	1408	1091	22,7
Бриз 260х100х3200	3200	102	1808	1457	1129	23,5
Бриз 260х100х3300	3300	102	1870	1507	1167	24,2
Бриз 260х100х3400	3400	102	1931	1556	1206	24,9
Бриз 260х100х3500	3500	102	1992	1606	1244	25,7
Бриз 260х100х3600	3600	102	2029	1635	1267	26,4
Бриз 260х100х3700	3700	102	2090	1685	1305	27,1
Бриз 260х100х3800	3800	102	2152	1734	1343	27,9
Бриз 260х100х3900	3900	102	2213	1783	1382	28,6
Бриз 260х100х4000	4000	102	2274	1833	1420	29,4
Бриз 260х100х4100	4100	102	2336	1882	1458	30,1
Бриз 260х100х4200	4200	102	2397	1932	1496	30,8
Бриз 260х100х4300	4300	102	2458	1981	1535	31,6
Бриз 260х100х4400	4400	102	2519	2030	1573	32,3
Бриз 260х100х4500	4500	102	2581	2080	1611	33,0
Бриз 260х100х4600	4600	102	2642	2129	1650	33,9
Бриз 260х100х4700	4700	102	2703	2179	1688	34,6
Бриз 260х100х4800	4800	102	2765	2228	1726	35,3
Бриз 260х100х4900	4900	102	2826	2277	1764	36,0
Бриз 260х100х5000	5000	102	2887	2327	1803	36,6
Бриз 260х120х800	800	122	369	297	230	6,0
Бриз 260х120х900	900	122	436	351	272	6,7
Бриз 260х120х1000	1000	122	503	405	314	7,6
Бриз 260х120х1100	1100	122	570	459	356	8,3
Бриз 260х120х1200	1200	122	637	513	397	9,1
Бриз 260х120х1300	1300	122	704	567	439	9,8
Бриз 260х120х1400	1400	122	771	621	481	10,6
Бриз 260х120х1500	1500	122	838	675	523	11,5
Бриз 260х120х1600	1600	122	905	729	565	12,1
Бриз 260х120х1700	1700	122	972	783	607	12,9
Бриз 260х120х1800	1800	122	1039	837	648	13,7
Бриз 260х120х1900	1900	122	1106	891	690	14,5
Бриз 260х120х2000	2000	122	1173	945	732	15,3
Бриз 260х120х2100	2100	122	1240	999	774	16,1
Бриз 260х120х2200	2200	122	1307	1053	816	16,8
Бриз 260х120х2300	2300	122	1374	1107	858	17,5
Бриз 260х120х2400	2400	122	1441	1161	899	18,3
Бриз 260х120х2500	2500	122	1508	1215	941	19,1
Бриз 260х120х2600	2600	122	1575	1269	983	19,8
Бриз 260х120х2700	2700	122	1642	1323	1025	20,6
Бриз 260х120х2800	2800	122	1709	1377	1067	21,4
Бриз 260х120х2900	2900	122	1776	1431	1109	22,3

Модель	А, мм	Б, мм	Тепловая мощность, Вт			Масса, не более, кг
			номинальная* при 95°/85°/20°С ΔТ 70	при 90°/70°/20°С ΔТ 60	при 75°/65°/20°С ΔТ 50	
Бриз 260x120x3000	3000	122	1843	1485	1150	23,0
Бриз 260x120x3100	3100	122	1910	1539	1192	23,8
Бриз 260x120x3200	3200	122	1977	1593	1234	24,6
Бриз 260x120x3300	3300	122	2044	1647	1276	25,3
Бриз 260x120x3400	3400	122	2111	1701	1318	26,1
Бриз 260x120x3500	3500	122	2178	1755	1359	26,9
Бриз 260x120x3600	3600	122	2218	1787	1385	27,7
Бриз 260x120x3700	3700	122	2285	1841	1426	28,4
Бриз 260x120x3800	3800	122	2352	1895	1468	29,2
Бриз 260x120x3900	3900	122	2419	1949	1510	30,0
Бриз 260x120x4000	4000	122	2486	2003	1552	30,7
Бриз 260x120x4100	4100	122	2553	2057	1594	31,5
Бриз 260x120x4200	4200	122	2620	2111	1636	32,3
Бриз 260x120x4300	4300	122	2687	2165	1677	33,1
Бриз 260x120x4400	4400	122	2754	2219	1719	33,8
Бриз 260x120x4500	4500	122	2821	2273	1761	34,6
Бриз 260x120x4600	4600	122	2888	2327	1803	35,5
Бриз 260x120x4700	4700	122	2955	2381	1845	36,3
Бриз 260x120x4800	4800	122	3022	2435	1887	37,0
Бриз 260x120x4900	4900	122	3089	2489	1928	37,7
Бриз 260x120x5000	5000	122	3156	2543	1970	38,3

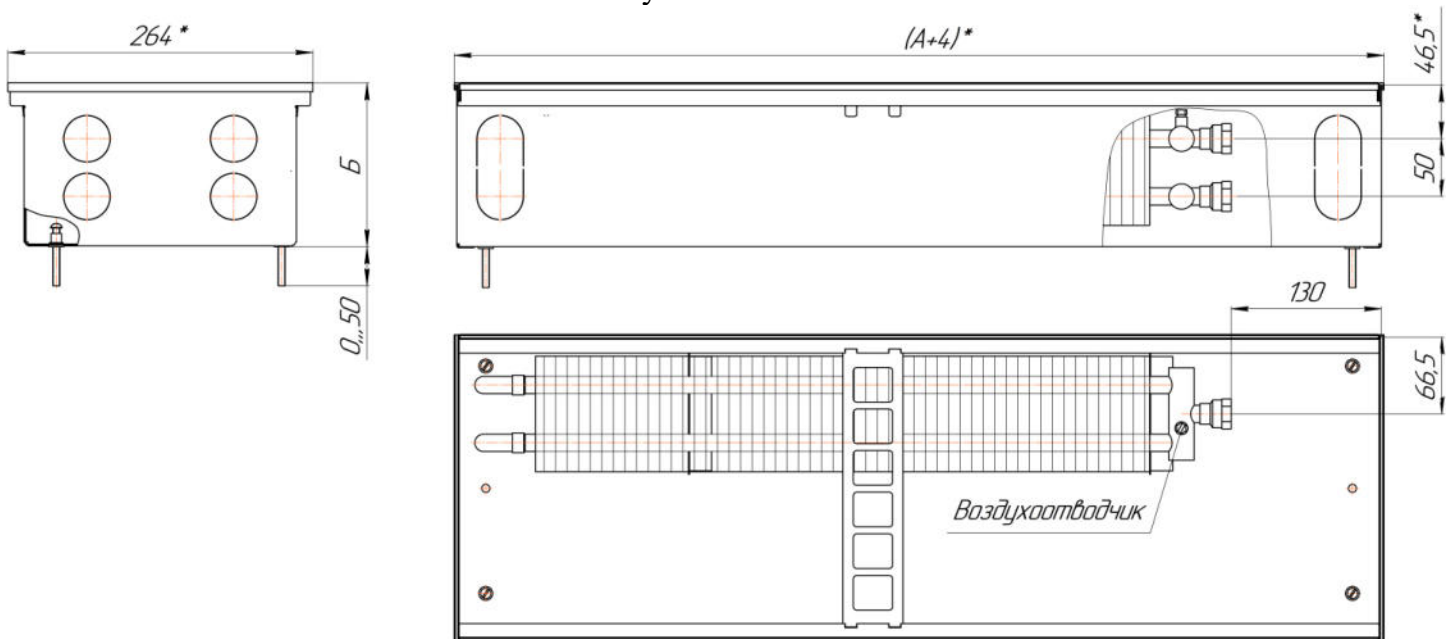
* номинальная тепловая мощность определена при нормальных условиях: средняя температура воды в конвекторе – 90 °С, температура воздуха в помещении – 20 °С, расход воды через конвектор – 360 кг/час; атмосферное давление - 760 мм рт. ст.

Расчет теплоотдачи при условиях, отличных от нормальных – см. сайт:
<https://kztoradiator.ru/bris/>

Конвекторы напольные «Бриз 260, высота 140, 190мм»

ТЕХНИЧЕСКИЕ ДАННЫЕ

Основные размеры и параметры конвекторов приведены на рисунке и в таблице.
Установка – теплообменником к окну.



Конвекторы предназначены для сухих помещений.

Модель	А, мм	Б, мм	Тепловая мощность, Вт			Масса, не более, кг
			номинальная* при 95°/85°/20°С ΔТ 70	при 90°/70°/20°С ΔТ 60	при 75°/65°/20°С ΔТ 50	
Бриз 260x140x800	800	142	451	364	282	8,8
Бриз 260x140x900	900	142	537	433	335	9,6
Бриз 260x140x1000	1000	142	623	502	389	10,5
Бриз 260x140x1100	1100	142	709	571	443	11,3
Бриз 260x140x1200	1200	142	795	640	496	12,2
Бриз 260x140x1300	1300	142	881	710	550	13,0
Бриз 260x140x1400	1400	142	967	779	603	13,8
Бриз 260x140x1500	1500	142	1053	848	657	14,7
Бриз 260x140x1600	1600	142	1138	917	711	15,5
Бриз 260x140x1700	1700	142	1224	987	764	16,3
Бриз 260x140x1800	1800	142	1310	1056	818	17,2
Бриз 260x140x1900	1900	142	1396	1125	872	18,0
Бриз 260x140x2000	2000	142	1482	1194	925	18,8
Бриз 260x140x2100	2100	142	1568	1264	979	19,7
Бриз 260x140x2200	2200	142	1654	1333	1033	20,5
Бриз 260x140x2300	2300	142	1740	1402	1086	21,4
Бриз 260x140x2400	2400	142	1826	1471	1140	22,2
Бриз 260x140x2500	2500	142	1912	1541	1194	23,0
Бриз 260x140x2600	2600	142	1998	1610	1247	23,9
Бриз 260x140x2700	2700	142	2084	1679	1301	24,7
Бриз 260x140x2800	2800	142	2169	1748	1354	25,5

Модель	А, мм	Б, мм	Тепловая мощность, Вт			Масса, не более, кг
			номинальная* при 95°/85°/20°С ΔТ 70	при 90°/70°/20°С ΔТ 60	при 75°/65°/20°С ΔТ 50	
Бриз 260х140х2900	2900	142	2255	1818	1408	26,4
Бриз 260х140х3000	3000	142	2341	1887	1462	27,2
Бриз 260х140х3100	3100	142	2427	1956	1515	28,1
Бриз 260х140х3200	3200	142	2513	2025	1569	28,9
Бриз 260х140х3300	3300	142	2599	2095	1623	29,7
Бриз 260х140х3400	3400	142	2685	2164	1676	30,6
Бриз 260х140х3500	3500	142	2771	2233	1730	31,4
Бриз 260х140х3600	3600	142	2818	2271	1759	32,2
Бриз 260х140х3700	3700	142	2904	2340	1813	33,1
Бриз 260х140х3800	3800	142	2990	2410	1867	33,9
Бриз 260х140х3900	3900	142	3076	2479	1920	34,7
Бриз 260х140х4000	4000	142	3162	2548	1974	35,6
Бриз 260х140х4100	4100	142	3248	2617	2028	36,4
Бриз 260х140х4200	4200	142	3334	2687	2081	37,3
Бриз 260х140х4300	4300	142	3420	2756	2135	38,1
Бриз 260х140х4400	4400	142	3506	2825	2189	38,9
Бриз 260х140х4500	4500	142	3591	2894	2242	39,8
Бриз 260х140х4600	4600	142	3677	2964	2296	40,6
Бриз 260х140х4700	4700	142	3763	3033	2350	41,4
Бриз 260х140х4800	4800	142	3849	3102	2403	42,3
Бриз 260х140х4900	4900	142	3935	3171	2457	43,1
Бриз 260х140х5000	5000	142	4021	3241	2511	44,0
Бриз 260х190х800	800	192	518	418	324	9,6
Бриз 260х190х900	900	192	617	497	385	10,5
Бриз 260х190х1000	1000	192	716	577	447	11,5
Бриз 260х190х1100	1100	192	815	657	509	12,4
Бриз 260х190х1200	1200	192	914	736	570	13,3
Бриз 260х190х1300	1300	192	1012	816	632	14,2
Бриз 260х190х1400	1400	192	1111	895	694	15,1
Бриз 260х190х1500	1500	192	1210	975	755	16,1
Бриз 260х190х1600	1600	192	1309	1055	817	17,0
Бриз 260х190х1700	1700	192	1407	1134	879	17,9
Бриз 260х190х1800	1800	192	1506	1214	940	18,8
Бриз 260х190х1900	1900	192	1605	1293	1002	19,7
Бриз 260х190х2000	2000	192	1704	1373	1064	20,6
Бриз 260х190х2100	2100	192	1802	1453	1125	21,6
Бриз 260х190х2200	2200	192	1901	1532	1187	22,5
Бриз 260х190х2300	2300	192	2000	1612	1249	23,4
Бриз 260х190х2400	2400	192	2099	1691	1310	24,3
Бриз 260х190х2500	2500	192	2197	1771	1372	25,2
Бриз 260х190х2600	2600	192	2296	1850	1434	26,1
Бриз 260х190х2700	2700	192	2395	1930	1495	27,1
Бриз 260х190х2800	2800	192	2494	2010	1557	28,0

Модель	А, мм	Б, мм	Тепловая мощность, Вт			Масса, не более, кг
			номинальная* при 95°/85°/20°С ΔТ 70	при 90°/70°/20°С ΔТ 60	при 75°/65°/20°С ΔТ 50	
Бриз 260х190х2900	2900	192	2592	2089	1619	28,9
Бриз 260х190х3000	3000	192	2691	2169	1680	29,8
Бриз 260х190х3100	3100	192	2790	2248	1742	30,7
Бриз 260х190х3200	3200	192	2889	2328	1804	31,6
Бриз 260х190х3300	3300	192	2987	2408	1865	32,6
Бриз 260х190х3400	3400	192	3086	2487	1927	33,5
Бриз 260х190х3500	3500	192	3185	2567	1989	34,4
Бриз 260х190х3600	3600	192	3239	2611	2022	35,3
Бриз 260х190х3700	3700	192	3338	2690	2084	36,2
Бриз 260х190х3800	3800	192	3437	2770	2146	37,1
Бриз 260х190х3900	3900	192	3536	2849	2207	38,1
Бриз 260х190х4000	4000	192	3634	2929	2269	39,0
Бриз 260х190х4100	4100	192	3733	3008	2331	39,9
Бриз 260х190х4200	4200	192	3832	3088	2392	40,8
Бриз 260х190х4300	4300	192	3931	3168	2454	41,7
Бриз 260х190х4400	4400	192	4029	3247	2516	42,6
Бриз 260х190х4500	4500	192	4128	3327	2577	43,6
Бриз 260х190х4600	4600	192	4227	3406	2639	44,5
Бриз 260х190х4700	4700	192	4326	3486	2701	45,4
Бриз 260х190х4800	4800	192	4424	3566	2762	46,3
Бриз 260х190х4900	4900	192	4523	3645	2824	47,2
Бриз 260х190х5000	5000	192	4622	3725	2886	48,1

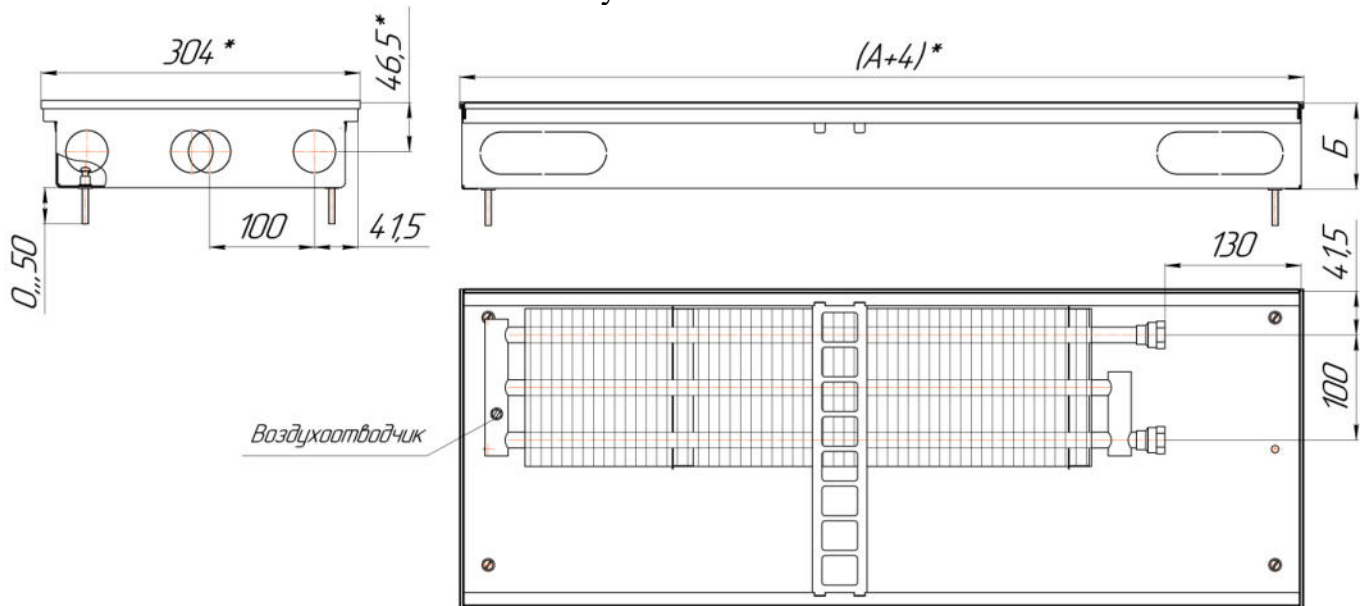
* номинальная тепловая мощность определена при нормальных условиях: средняя температура воды в конвекторе – 90 °С, температура воздуха в помещении – 20 °С, расход воды через конвектор – 360 кг/час; атмосферное давление - 760 мм рт. ст.

Расчет теплоотдачи при условиях, отличных от нормальных – см. сайт:
<https://kztoradiator.ru/bris/>.

Конвекторы напольные «Бриз 300, высота 80, 100, 120мм»

ТЕХНИЧЕСКИЕ ДАННЫЕ

Основные размеры и параметры конвекторов приведены на рисунке и в таблице.
Установка – теплообменником к окну.



Конвекторы предназначены для сухих помещений

Модель	А, мм	Б, мм	Тепловая мощность, Вт			Масса, не более, кг
			номинальная* при 95°/85°/20°С ΔТ 70	при 90°/70°/20°С ΔТ 60	при 75°/65°/20°С ΔТ 50	
Бриз 300х80х800	800	83	311	250	194	7,0
Бриз 300х80х900	900	83	370	298	231	8,0
Бриз 300х80х1000	1000	83	429	346	268	8,9
Бриз 300х80х1100	1100	83	488	394	305	9,9
Бриз 300х80х1200	1200	83	548	441	342	10,8
Бриз 300х80х1300	1300	83	607	489	379	11,7
Бриз 300х80х1400	1400	83	666	537	416	12,6
Бриз 300х80х1500	1500	83	725	584	453	13,5
Бриз 300х80х1600	1600	83	784	632	490	14,4
Бриз 300х80х1700	1700	83	844	680	527	15,4
Бриз 300х80х1800	1800	83	903	728	564	16,3
Бриз 300х80х1900	1900	83	962	775	601	17,3
Бриз 300х80х2000	2000	83	1021	823	638	18,2
Бриз 300х80х2100	2100	83	1080	871	675	19,1
Бриз 300х80х2200	2200	83	1140	918	711	20,0
Бриз 300х80х2300	2300	83	1199	966	748	20,9
Бриз 300х80х2400	2400	83	1258	1014	785	21,8
Бриз 300х80х2500	2500	83	1317	1062	822	22,7
Бриз 300х80х2600	2600	83	1376	1109	859	23,7
Бриз 300х80х2700	2700	83	1436	1157	896	24,6
Бриз 300х80х2800	2800	83	1495	1205	933	25,5
Бриз 300х80х2900	2900	83	1554	1252	970	26,5

Модель	А, мм	Б, мм	Тепловая мощность, Вт			Масса, не более, кг
			номинальная* при 95°/85°/20°С ΔТ 70	при 90°/70°/20°С ΔТ 60	при 75°/65°/20°С ΔТ 50	
Бриз 300х80х3000	3000	83	1613	1300	1007	27,4
Бриз 300х80х3100	3100	83	1672	1348	1044	28,3
Бриз 300х80х3200	3200	83	1732	1395	1081	29,2
Бриз 300х80х3300	3300	83	1791	1443	1118	30,2
Бриз 300х80х3400	3400	83	1850	1491	1155	31,1
Бриз 300х80х3500	3500	83	1909	1539	1192	32,0
Бриз 300х80х3600	3600	83	1942	1565	1212	32,9
Бриз 300х80х3700	3700	83	2001	1613	1249	33,8
Бриз 300х80х3800	3800	83	2060	1660	1286	34,7
Бриз 300х80х3900	3900	83	2119	1708	1323	35,6
Бриз 300х80х4000	4000	83	2179	1756	1360	36,6
Бриз 300х80х4100	4100	83	2238	1803	1397	37,5
Бриз 300х80х4200	4200	83	2297	1851	1434	38,5
Бриз 300х80х4300	4300	83	2356	1899	1471	39,4
Бриз 300х80х4400	4400	83	2415	1947	1508	40,3
Бриз 300х80х4500	4500	83	2475	1994	1545	41,3
Бриз 300х80х4600	4600	83	2534	2042	1582	42,2
Бриз 300х80х4700	4700	83	2593	2090	1619	43,1
Бриз 300х80х4800	4800	83	2652	2137	1656	44,0
Бриз 300х80х4900	4900	83	2711	2185	1693	44,9
Бриз 300х80х5000	5000	83	2771	2233	1730	45,8
Бриз 300х100х800	800	102	424	342	265	7,3
Бриз 300х100х900	900	102	505	407	315	8,4
Бриз 300х100х1000	1000	102	586	472	366	9,3
Бриз 300х100х1100	1100	102	666	537	416	10,4
Бриз 300х100х1200	1200	102	747	602	466	11,3
Бриз 300х100х1300	1300	102	828	667	517	12,3
Бриз 300х100х1400	1400	102	909	732	567	13,2
Бриз 300х100х1500	1500	102	989	797	618	14,2
Бриз 300х100х1600	1600	102	1070	862	668	15,1
Бриз 300х100х1700	1700	102	1151	928	719	16,2
Бриз 300х100х1800	1800	102	1232	993	769	17,1
Бриз 300х100х1900	1900	102	1313	1058	819	18,1
Бриз 300х100х2000	2000	102	1393	1123	870	19,1
Бриз 300х100х2100	2100	102	1474	1188	920	20,0
Бриз 300х100х2200	2200	102	1555	1253	971	21,0
Бриз 300х100х2300	2300	102	1636	1318	1021	21,9
Бриз 300х100х2400	2400	102	1716	1383	1072	22,9
Бриз 300х100х2500	2500	102	1797	1448	1122	23,8
Бриз 300х100х2600	2600	102	1878	1513	1172	24,9
Бриз 300х100х2700	2700	102	1959	1578	1223	25,8
Бриз 300х100х2800	2800	102	2039	1644	1273	26,7
Бриз 300х100х2900	2900	102	2120	1709	1324	27,8

Модель	А, мм	Б, мм	Тепловая мощность, Вт			Масса, не более, кг
			номинальная* при 95°/85°/20°С ΔТ 70	при 90°/70°/20°С ΔТ 60	при 75°/65°/20°С ΔТ 50	
Бриз 300х100х3000	3000	102	2201	1774	1374	28,7
Бриз 300х100х3100	3100	102	2282	1839	1425	29,7
Бриз 300х100х3200	3200	102	2363	1904	1475	30,6
Бриз 300х100х3300	3300	102	2443	1969	1525	31,7
Бриз 300х100х3400	3400	102	2524	2034	1576	32,6
Бриз 300х100х3500	3500	102	2605	2099	1626	33,6
Бриз 300х100х3600	3600	102	2649	2135	1654	34,5
Бриз 300х100х3700	3700	102	2730	2200	1704	35,5
Бриз 300х100х3800	3800	102	2811	2265	1755	36,4
Бриз 300х100х3900	3900	102	2892	2330	1805	37,3
Бриз 300х100х4000	4000	102	2972	2395	1856	38,4
Бриз 300х100х4100	4100	102	3053	2460	1906	39,3
Бриз 300х100х4200	4200	102	3134	2526	1957	40,4
Бриз 300х100х4300	4300	102	3215	2591	2007	41,3
Бриз 300х100х4400	4400	102	3295	2656	2057	42,3
Бриз 300х100х4500	4500	102	3376	2721	2108	43,3
Бриз 300х100х4600	4600	102	3457	2786	2158	44,3
Бриз 300х100х4700	4700	102	3538	2851	2209	45,2
Бриз 300х100х4800	4800	102	3618	2916	2259	46,2
Бриз 300х100х4900	4900	102	3699	2981	2310	47,1
Бриз 300х100х5000	5000	102	3780	3046	2360	48,0
Бриз 300х120х800	800	122	463	373	289	7,7
Бриз 300х120х900	900	122	552	445	344	8,8
Бриз 300х120х1000	1000	122	640	516	400	9,7
Бриз 300х120х1100	1100	122	728	587	455	10,8
Бриз 300х120х1200	1200	122	816	658	510	11,8
Бриз 300х120х1300	1300	122	905	729	565	12,8
Бриз 300х120х1400	1400	122	993	800	620	13,8
Бриз 300х120х1500	1500	122	1081	871	675	14,8
Бриз 300х120х1600	1600	122	1170	943	730	15,8
Бриз 300х120х1700	1700	122	1258	1014	785	16,8
Бриз 300х120х1800	1800	122	1346	1085	840	17,8
Бриз 300х120х1900	1900	122	1434	1156	896	18,9
Бриз 300х120х2000	2000	122	1523	1227	951	19,9
Бриз 300х120х2100	2100	122	1611	1298	1006	20,9
Бриз 300х120х2200	2200	122	1699	1369	1061	21,9
Бриз 300х120х2300	2300	122	1787	1440	1116	22,9
Бриз 300х120х2400	2400	122	1876	1512	1171	23,8
Бриз 300х120х2500	2500	122	1964	1583	1226	24,8
Бриз 300х120х2600	2600	122	2052	1654	1281	25,9
Бриз 300х120х2700	2700	122	2141	1725	1336	26,9
Бриз 300х120х2800	2800	122	2229	1796	1392	27,9
Бриз 300х120х2900	2900	122	2317	1867	1447	29,0

Модель	А, мм	Б, мм	Тепловая мощность, Вт			Масса, не более, кг
			номинальная* при 95°/85°/20°С ΔТ 70	при 90°/70°/20°С ΔТ 60	при 75°/65°/20°С ΔТ 50	
Бриз 300x120x3000	3000	122	2405	1938	1502	30,0
Бриз 300x120x3100	3100	122	2494	2010	1557	31,0
Бриз 300x120x3200	3200	122	2582	2081	1612	31,9
Бриз 300x120x3300	3300	122	2670	2152	1667	33,0
Бриз 300x120x3400	3400	122	2758	2223	1722	34,0
Бриз 300x120x3500	3500	122	2847	2294	1777	35,0
Бриз 300x120x3600	3600	122	2895	2333	1808	36,0
Бриз 300x120x3700	3700	122	2984	2404	1863	37,0
Бриз 300x120x3800	3800	122	3072	2476	1918	38,0
Бриз 300x120x3900	3900	122	3160	2547	1973	38,9
Бриз 300x120x4000	4000	122	3248	2618	2028	40,0
Бриз 300x120x4100	4100	122	3337	2689	2083	41,0
Бриз 300x120x4200	4200	122	3425	2760	2138	42,1
Бриз 300x120x4300	4300	122	3513	2831	2193	43,1
Бриз 300x120x4400	4400	122	3601	2902	2249	44,1
Бриз 300x120x4500	4500	122	3690	2973	2304	45,2
Бриз 300x120x4600	4600	122	3778	3045	2359	46,2
Бриз 300x120x4700	4700	122	3866	3116	2414	47,2
Бриз 300x120x4800	4800	122	3954	3187	2469	48,1
Бриз 300x120x4900	4900	122	4043	3258	2524	49,1
Бриз 300x120x5000	5000	122	4131	3329	2579	50,1

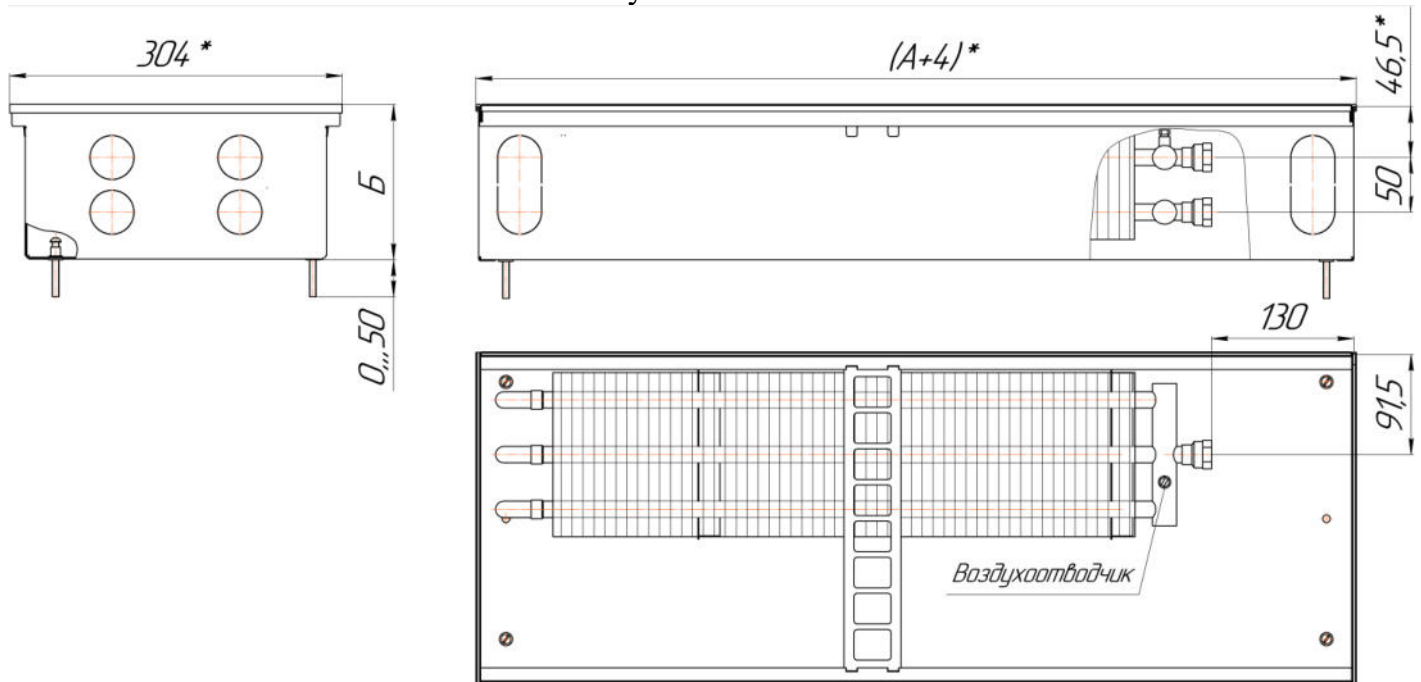
* номинальная тепловая мощность определена при нормальных условиях: средняя температура воды в конвекторе – 90 °С, температура воздуха в помещении – 20 °С, расход воды через конвектор – 360 кг/час; атмосферное давление - 760 мм рт. ст.

Расчет теплоотдачи при условиях, отличных от нормальных – см. сайт:
<https://kztoradiator.ru/bris/>

Конвекторы напольные «Бриз 300, высота 140, 190мм»

ТЕХНИЧЕСКИЕ ДАННЫЕ

Основные размеры и параметры конвекторов приведены на рисунке и в таблице.
Установка – теплообменником к окну.



Конвекторы предназначены для сухих помещений

Модель	А, мм	Б, мм	Тепловая мощность, Вт			Масса, не более, кг
			номинальная* при 95°/85°/20°С ΔТ 70	при 90°/70°/20°С ΔТ 60	при 75°/65°/20°С ΔТ 50	
Бриз 300x140x800	800	142	602	485	376	10,4
Бриз 300x140x900	900	142	717	577	447	11,5
Бриз 300x140x1000	1000	142	831	670	519	12,5
Бриз 300x140x1100	1100	142	946	762	590	13,6
Бриз 300x140x1200	1200	142	1060	855	662	14,6
Бриз 300x140x1300	1300	142	1175	947	734	15,7
Бриз 300x140x1400	1400	142	1290	1039	805	16,8
Бриз 300x140x1500	1500	142	1404	1132	877	17,8
Бриз 300x140x1600	1600	142	1519	1224	948	18,9
Бриз 300x140x1700	1700	142	1634	1317	1020	19,9
Бриз 300x140x1800	1800	142	1748	1409	1092	21,0
Бриз 300x140x1900	1900	142	1863	1501	1163	22,0
Бриз 300x140x2000	2000	142	1978	1594	1235	23,1
Бриз 300x140x2100	2100	142	2092	1686	1306	24,2
Бриз 300x140x2200	2200	142	2207	1778	1378	25,2
Бриз 300x140x2300	2300	142	2321	1871	1449	26,3
Бриз 300x140x2400	2400	142	2436	1963	1521	27,3
Бриз 300x140x2500	2500	142	2551	2056	1593	28,4
Бриз 300x140x2600	2600	142	2665	2148	1664	29,5
Бриз 300x140x2700	2700	142	2780	2240	1736	30,5

Модель	А, мм	Б, мм	Тепловая мощность, Вт			Масса, не более, кг
			номинальная* при 95°/85°/20°С ΔТ 70	при 90°/70°/20°С ΔТ 60	при 75°/65°/20°С ΔТ 50	
Бриз 300х140х2800	2800	142	2895	2333	1807	31,6
Бриз 300х140х2900	2900	142	3009	2425	1879	32,6
Бриз 300х140х3000	3000	142	3124	2518	1950	33,7
Бриз 300х140х3100	3100	142	3239	2610	2022	34,7
Бриз 300х140х3200	3200	142	3353	2702	2094	35,8
Бриз 300х140х3300	3300	142	3468	2795	2165	36,9
Бриз 300х140х3400	3400	142	3583	2887	2237	37,9
Бриз 300х140х3500	3500	142	3697	2979	2308	39,0
Бриз 300х140х3600	3600	142	3760	3030	2348	40,0
Бриз 300х140х3700	3700	142	3875	3123	2419	41,1
Бриз 300х140х3800	3800	142	3989	3215	2491	42,1
Бриз 300х140х3900	3900	142	4104	3307	2562	43,2
Бриз 300х140х4000	4000	142	4219	3400	2634	44,3
Бриз 300х140х4100	4100	142	4333	3492	2706	45,3
Бриз 300х140х4200	4200	142	4448	3585	2777	46,4
Бриз 300х140х4300	4300	142	4563	3677	2849	47,4
Бриз 300х140х4400	4400	142	4677	3769	2920	48,5
Бриз 300х140х4500	4500	142	4792	3862	2992	49,6
Бриз 300х140х4600	4600	142	4907	3954	3063	50,6
Бриз 300х140х4700	4700	142	5021	4047	3135	51,7
Бриз 300х140х4800	4800	142	5136	4139	3207	52,7
Бриз 300х140х4900	4900	142	5251	4231	3278	53,8
Бриз 300х140х5000	5000	142	5365	4324	3350	54,8
Бриз 300х190х800	800	192	674	543	421	11,3
Бриз 300х190х900	900	192	803	647	501	12,4
Бриз 300х190х1000	1000	192	931	750	581	13,6
Бриз 300х190х1100	1100	192	1060	854	662	14,7
Бриз 300х190х1200	1200	192	1188	957	742	15,8
Бриз 300х190х1300	1300	192	1317	1061	822	17,0
Бриз 300х190х1400	1400	192	1445	1164	902	18,1
Бриз 300х190х1500	1500	192	1573	1268	982	19,2
Бриз 300х190х1600	1600	192	1702	1371	1063	20,4
Бриз 300х190х1700	1700	192	1830	1475	1143	21,5
Бриз 300х190х1800	1800	192	1959	1579	1223	22,7
Бриз 300х190х1900	1900	192	2087	1682	1303	23,8
Бриз 300х190х2000	2000	192	2216	1786	1383	24,9
Бриз 300х190х2100	2100	192	2344	1889	1463	26,1
Бриз 300х190х2200	2200	192	2472	1993	1544	27,2
Бриз 300х190х2300	2300	192	2601	2096	1624	28,3
Бриз 300х190х2400	2400	192	2729	2200	1704	29,5
Бриз 300х190х2500	2500	192	2858	2303	1784	30,6
Бриз 300х190х2600	2600	192	2986	2407	1864	31,8
Бриз 300х190х2700	2700	192	3115	2510	1945	32,9

Модель	А, мм	Б, мм	Тепловая мощность, Вт			Масса, не более, кг
			номинальная* при 95°/85°/20°С ΔТ 70	при 90°/70°/20°С ΔТ 60	при 75°/65°/20°С ΔТ 50	
Бриз 300х190х2800	2800	192	3243	2614	2025	34,0
Бриз 300х190х2900	2900	192	3372	2717	2105	35,2
Бриз 300х190х3000	3000	192	3500	2821	2185	36,3
Бриз 300х190х3100	3100	192	3628	2924	2265	37,5
Бриз 300х190х3200	3200	192	3757	3028	2346	38,6
Бриз 300х190х3300	3300	192	3885	3131	2426	39,7
Бриз 300х190х3400	3400	192	4014	3235	2506	40,9
Бриз 300х190х3500	3500	192	4142	3338	2586	42,0
Бриз 300х190х3600	3600	192	4213	3395	2630	43,1
Бриз 300х190х3700	3700	192	4341	3499	2710	44,3
Бриз 300х190х3800	3800	192	4470	3602	2791	45,4
Бриз 300х190х3900	3900	192	4598	3706	2871	46,6
Бриз 300х190х4000	4000	192	4727	3809	2951	47,7
Бриз 300х190х4100	4100	192	4855	3913	3031	48,8
Бриз 300х190х4200	4200	192	4983	4016	3111	50,0
Бриз 300х190х4300	4300	192	5112	4120	3192	51,1
Бриз 300х190х4400	4400	192	5240	4223	3272	52,2
Бриз 300х190х4500	4500	192	5369	4327	3352	53,4
Бриз 300х190х4600	4600	192	5497	4430	3432	54,5
Бриз 300х190х4700	4700	192	5626	4534	3512	55,7
Бриз 300х190х4800	4800	192	5754	4637	3593	56,8
Бриз 300х190х4900	4900	192	5883	4741	3673	57,9
Бриз 300х190х5000	5000	192	6011	4844	3753	59,1

* номинальная тепловая мощность определена при нормальных условиях: средняя температура воды в конвекторе – 90 °С, температура воздуха в помещении – 20 °С, расход воды через конвектор – 360 кг/час; атмосферное давление - 760 мм рт. ст.

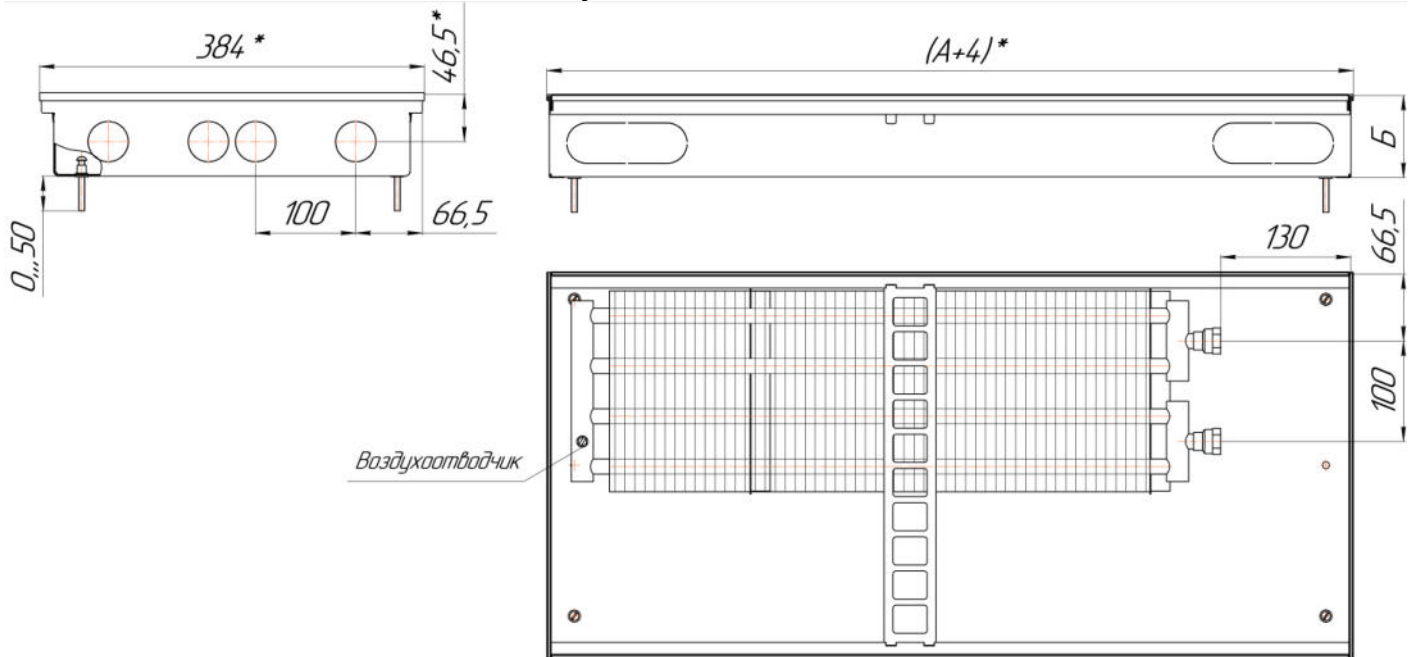
Расчет теплоотдачи при условиях, отличных от нормальных – см. сайт:

<https://kztoradiator.ru/bris/>.

Конвекторы напольные «Бриз 380, высота 80, 100, 120мм».

ТЕХНИЧЕСКИЕ ДАННЫЕ.

Основные размеры и параметры конвекторов приведены на рисунке и в таблице.
Установка – теплообменником к окну.



Конвекторы предназначены для сухих помещений

Модель	А, мм	Б, мм	Тепловая мощность, Вт			Масса, не более, кг
			номинальная* при 95°/85°/20°С ΔТ 70	при 90°/70°/20°С ΔТ 60	при 75°/65°/20°С ΔТ 50	
Бриз 380x80x800	800	83	351	283	219	7,8
Бриз 380x80x900	900	83	418	336	261	8,8
Бриз 380x80x1000	1000	83	484	390	302	9,8
Бриз 380x80x1100	1100	83	551	444	344	10,8
Бриз 380x80x1200	1200	83	618	498	386	11,8
Бриз 380x80x1300	1300	83	685	552	427	12,9
Бриз 380x80x1400	1400	83	752	606	469	13,9
Бриз 380x80x1500	1500	83	818	659	511	14,9
Бриз 380x80x1600	1600	83	885	713	553	15,9
Бриз 380x80x1700	1700	83	952	767	594	17,0
Бриз 380x80x1800	1800	83	1019	821	636	18,0
Бриз 380x80x1900	1900	83	1086	875	678	19,0
Бриз 380x80x2000	2000	83	1152	929	719	20,1
Бриз 380x80x2100	2100	83	1219	982	761	21,1
Бриз 380x80x2200	2200	83	1286	1036	803	22,1
Бриз 380x80x2300	2300	83	1353	1090	845	23,1
Бриз 380x80x2400	2400	83	1420	1144	886	24,1
Бриз 380x80x2500	2500	83	1486	1198	928	25,2
Бриз 380x80x2600	2600	83	1553	1252	970	26,2
Бриз 380x80x2700	2700	83	1620	1305	1011	27,2
Бриз 380x80x2800	2800	83	1687	1359	1053	28,2

Модель	А, мм	Б, мм	Тепловая мощность, Вт			Масса, не более, кг
			номинальная* при 95°/85°/20°С ΔТ 70	при 90°/70°/20°С ΔТ 60	при 75°/65°/20°С ΔТ 50	
Бриз 380х80х2900	2900	83	1754	1413	1095	29,3
Бриз 380х80х3000	3000	83	1820	1467	1136	30,3
Бриз 380х80х3100	3100	83	1887	1521	1178	31,3
Бриз 380х80х3200	3200	83	1954	1575	1220	32,4
Бриз 380х80х3300	3300	83	2021	1628	1262	33,4
Бриз 380х80х3400	3400	83	2088	1682	1303	34,4
Бриз 380х80х3500	3500	83	2154	1736	1345	35,5
Бриз 380х80х3600	3600	83	2191	1766	1368	36,5
Бриз 380х80х3700	3700	83	2258	1820	1410	37,5
Бриз 380х80х3800	3800	83	2325	1873	1451	38,5
Бриз 380х80х3900	3900	83	2391	1927	1493	39,5
Бриз 380х80х4000	4000	83	2458	1981	1535	40,5
Бриз 380х80х4100	4100	83	2525	2035	1576	41,6
Бриз 380х80х4200	4200	83	2592	2089	1618	42,6
Бриз 380х80х4300	4300	83	2659	2143	1660	43,6
Бриз 380х80х4400	4400	83	2725	2196	1702	44,7
Бриз 380х80х4500	4500	83	2792	2250	1743	45,7
Бриз 380х80х4600	4600	83	2859	2304	1785	46,7
Бриз 380х80х4700	4700	83	2926	2358	1827	47,8
Бриз 380х80х4800	4800	83	2993	2412	1868	48,8
Бриз 380х80х4900	4900	83	3059	2466	1910	49,8
Бриз 380х80х5000	5000	83	3126	2519	1952	50,8
Бриз 380х100х800	800	102	466	375	291	8,2
Бриз 380х100х900	900	102	555	447	346	9,2
Бриз 380х100х1000	1000	102	643	519	402	10,2
Бриз 380х100х1100	1100	102	732	590	457	11,3
Бриз 380х100х1200	1200	102	821	662	513	12,3
Бриз 380х100х1300	1300	102	910	733	568	13,5
Бриз 380х100х1400	1400	102	998	805	623	14,5
Бриз 380х100х1500	1500	102	1087	876	679	15,6
Бриз 380х100х1600	1600	102	1176	948	734	16,6
Бриз 380х100х1700	1700	102	1265	1019	790	17,8
Бриз 380х100х1800	1800	102	1353	1091	845	18,8
Бриз 380х100х1900	1900	102	1442	1162	900	19,9
Бриз 380х100х2000	2000	102	1531	1234	956	21,0
Бриз 380х100х2100	2100	102	1620	1305	1011	22,0
Бриз 380х100х2200	2200	102	1708	1377	1067	23,1
Бриз 380х100х2300	2300	102	1797	1448	1122	24,1
Бриз 380х100х2400	2400	102	1886	1520	1177	25,2
Бриз 380х100х2500	2500	102	1975	1591	1233	26,3
Бриз 380х100х2600	2600	102	2063	1663	1288	27,4
Бриз 380х100х2700	2700	102	2152	1734	1344	28,4
Бриз 380х100х2800	2800	102	2241	1806	1399	29,5

Модель	А, мм	Б, мм	Тепловая мощность, Вт			Масса, не более, кг
			номинальная* при 95°/85°/20°С ΔТ 70	при 90°/70°/20°С ΔТ 60	при 75°/65°/20°С ΔТ 50	
Бриз 380х100х2900	2900	102	2330	1877	1455	30,6
Бриз 380х100х3000	3000	102	2418	1949	1510	31,7
Бриз 380х100х3100	3100	102	2507	2021	1565	32,7
Бриз 380х100х3200	3200	102	2596	2092	1621	33,9
Бриз 380х100х3300	3300	102	2685	2164	1676	34,9
Бриз 380х100х3400	3400	102	2773	2235	1732	35,9
Бриз 380х100х3500	3500	102	2862	2307	1787	37,1
Бриз 380х100х3600	3600	102	2911	2346	1817	38,1
Бриз 380х100х3700	3700	102	3000	2417	1873	39,2
Бриз 380х100х3800	3800	102	3089	2489	1928	40,2
Бриз 380х100х3900	3900	102	3177	2561	1984	41,3
Бриз 380х100х4000	4000	102	3266	2632	2039	42,3
Бриз 380х100х4100	4100	102	3355	2704	2095	43,5
Бриз 380х100х4200	4200	102	3444	2775	2150	44,5
Бриз 380х100х4300	4300	102	3532	2847	2205	45,6
Бриз 380х100х4400	4400	102	3621	2918	2261	46,7
Бриз 380х100х4500	4500	102	3710	2990	2316	47,8
Бриз 380х100х4600	4600	102	3799	3061	2372	48,8
Бриз 380х100х4700	4700	102	3887	3133	2427	50,0
Бриз 380х100х4800	4800	102	3976	3204	2482	51,0
Бриз 380х100х4900	4900	102	4065	3276	2538	52,0
Бриз 380х100х5000	5000	102	4154	3347	2593	53,1
Бриз 380х120х800	800	122	565	455	353	8,4
Бриз 380х120х900	900	122	673	542	420	9,5
Бриз 380х120х1000	1000	122	780	629	487	10,6
Бриз 380х120х1100	1100	122	888	715	554	11,7
Бриз 380х120х1200	1200	122	995	802	621	12,8
Бриз 380х120х1300	1300	122	1103	889	689	14,0
Бриз 380х120х1400	1400	122	1211	976	756	15,0
Бриз 380х120х1500	1500	122	1318	1062	823	16,1
Бриз 380х120х1600	1600	122	1426	1149	890	17,2
Бриз 380х120х1700	1700	122	1533	1236	957	18,4
Бриз 380х120х1800	1800	122	1641	1322	1024	19,5
Бриз 380х120х1900	1900	122	1749	1409	1092	20,6
Бриз 380х120х2000	2000	122	1856	1496	1159	21,7
Бриз 380х120х2100	2100	122	1964	1583	1226	22,8
Бриз 380х120х2200	2200	122	2071	1669	1293	23,9
Бриз 380х120х2300	2300	122	2179	1756	1360	25,0
Бриз 380х120х2400	2400	122	2287	1843	1428	26,1
Бриз 380х120х2500	2500	122	2394	1929	1495	27,3
Бриз 380х120х2600	2600	122	2502	2016	1562	28,3
Бриз 380х120х2700	2700	122	2609	2103	1629	29,4
Бриз 380х120х2800	2800	122	2717	2190	1696	30,5

Модель	А, мм	Б, мм	Тепловая мощность, Вт			Масса, не более, кг
			номинальная* при 95°/85°/20°С ΔТ 70	при 90°/70°/20°С ΔТ 60	при 75°/65°/20°С ΔТ 50	
Бриз 380х120х2900	2900	122	2825	2276	1763	31,7
Бриз 380х120х3000	3000	122	2932	2363	1831	32,8
Бриз 380х120х3100	3100	122	3040	2450	1898	33,9
Бриз 380х120х3200	3200	122	3147	2536	1965	35,1
Бриз 380х120х3300	3300	122	3255	2623	2032	36,1
Бриз 380х120х3400	3400	122	3363	2710	2099	37,2
Бриз 380х120х3500	3500	122	3470	2797	2167	38,4
Бриз 380х120х3600	3600	122	3529	2844	2203	39,5
Бриз 380х120х3700	3700	122	3637	2931	2271	40,6
Бриз 380х120х3800	3800	122	3744	3018	2338	41,7
Бриз 380х120х3900	3900	122	3852	3104	2405	42,7
Бриз 380х120х4000	4000	122	3960	3191	2472	43,8
Бриз 380х120х4100	4100	122	4067	3278	2539	45,0
Бриз 380х120х4200	4200	122	4175	3364	2607	46,1
Бриз 380х120х4300	4300	122	4282	3451	2674	47,2
Бриз 380х120х4400	4400	122	4390	3538	2741	48,4
Бриз 380х120х4500	4500	122	4498	3625	2808	49,4
Бриз 380х120х4600	4600	122	4605	3711	2875	50,5
Бриз 380х120х4700	4700	122	4713	3798	2942	51,7
Бриз 380х120х4800	4800	122	4820	3885	3010	52,8
Бриз 380х120х4900	4900	122	4928	3971	3077	53,9
Бриз 380х120х5000	5000	122	5036	4058	3144	55,0

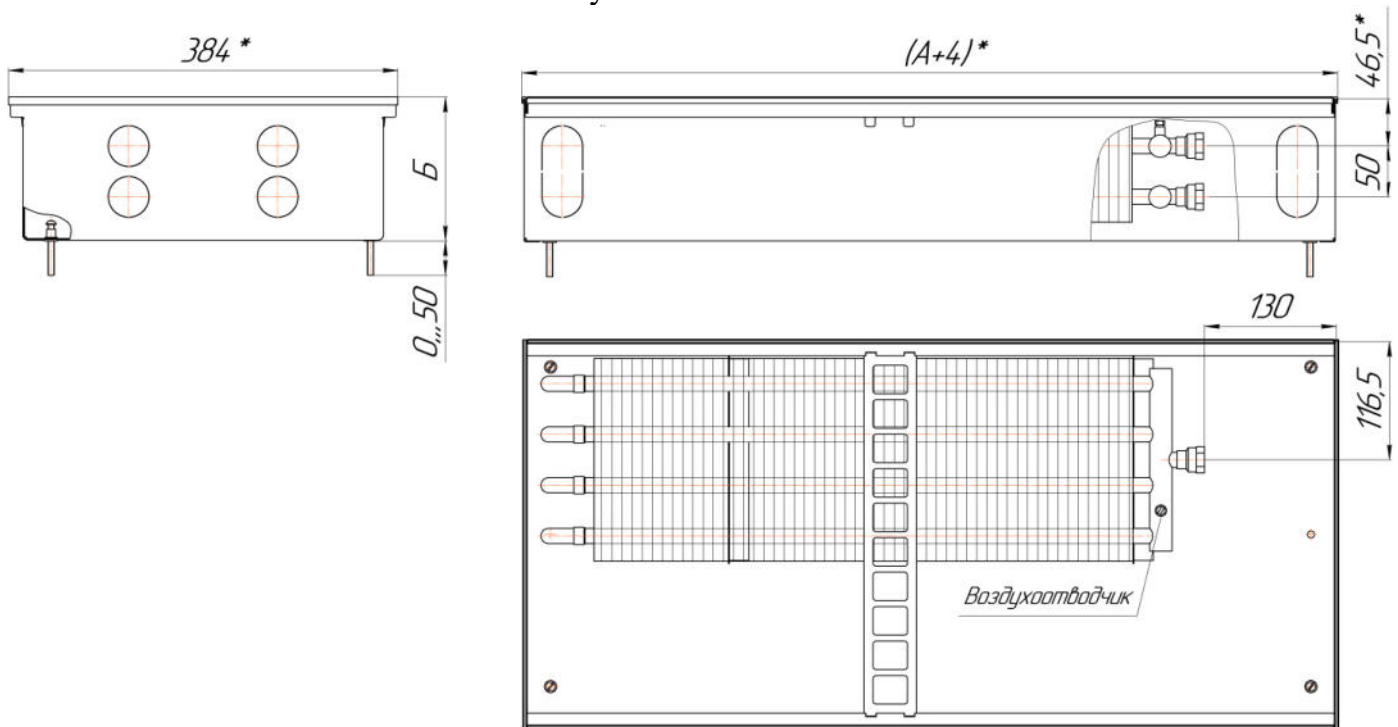
* номинальная тепловая мощность определена при нормальных условиях: средняя температура воды в конвекторе – 90 °С, температура воздуха в помещении – 20 °С, расход воды через конвектор – 360 кг/час; атмосферное давление - 760 мм рт. ст.

Расчет теплоотдачи при условиях, отличных от нормальных – см. сайт:
<https://kztoradiator.ru/briz/>.

Конвекторы напольные «Бриз 380, высота 140, 190мм».

ТЕХНИЧЕСКИЕ ДАННЫЕ.

Основные размеры и параметры конвекторов приведены на рисунке и в таблице.
Установка – теплообменником к окну.



Конвекторы предназначены для сухих помещений

Модель	А, мм	Б, мм	Тепловая мощность, Вт			Масса, не более, кг
			номинальная* при 95°/85°/20°С ΔТ 70	при 90°/70°/20°С ΔТ 60	при 75°/65°/20°С ΔТ 50	
Бриз 380x140x800	800	142	641	516	400	13,0
Бриз 380x140x900	900	142	763	615	476	14,1
Бриз 380x140x1000	1000	142	885	713	552	15,2
Бриз 380x140x1100	1100	142	1007	811	629	16,3
Бриз 380x140x1200	1200	142	1129	910	705	17,4
Бриз 380x140x1300	1300	142	1251	1008	781	18,6
Бриз 380x140x1400	1400	142	1373	1106	857	19,7
Бриз 380x140x1500	1500	142	1495	1205	933	20,8
Бриз 380x140x1600	1600	142	1617	1303	1010	21,9
Бриз 380x140x1700	1700	142	1739	1401	1086	23,0
Бриз 380x140x1800	1800	142	1861	1500	1162	24,2
Бриз 380x140x1900	1900	142	1983	1598	1238	25,3
Бриз 380x140x2000	2000	142	2105	1697	1314	26,4
Бриз 380x140x2100	2100	142	2227	1795	1391	27,5
Бриз 380x140x2200	2200	142	2349	1893	1467	28,6
Бриз 380x140x2300	2300	142	2471	1992	1543	29,8
Бриз 380x140x2400	2400	142	2593	2090	1619	30,9
Бриз 380x140x2500	2500	142	2715	2188	1695	32,0
Бриз 380x140x2600	2600	142	2837	2287	1772	33,1

Модель	А, мм	Б, мм	Тепловая мощность, Вт			Масса, не более, кг
			номинальная* при 95°/85°/20°С ΔТ 70	при 90°/70°/20°С ΔТ 60	при 75°/65°/20°С ΔТ 50	
Бриз 380x140x2700	2700	142	2959	2385	1848	34,2
Бриз 380x140x2800	2800	142	3082	2483	1924	35,4
Бриз 380x140x2900	2900	142	3204	2582	2000	36,5
Бриз 380x140x3000	3000	142	3326	2680	2076	37,6
Бриз 380x140x3100	3100	142	3448	2778	2152	38,7
Бриз 380x140x3200	3200	142	3570	2877	2229	39,8
Бриз 380x140x3300	3300	142	3692	2975	2305	41,0
Бриз 380x140x3400	3400	142	3814	3073	2381	42,1
Бриз 380x140x3500	3500	142	3936	3172	2457	43,2
Бриз 380x140x3600	3600	142	4003	3226	2499	44,3
Бриз 380x140x3700	3700	142	4125	3324	2575	45,4
Бриз 380x140x3800	3800	142	4247	3423	2652	46,6
Бриз 380x140x3900	3900	142	4369	3521	2728	47,7
Бриз 380x140x4000	4000	142	4491	3619	2804	48,8
Бриз 380x140x4100	4100	142	4613	3718	2880	49,9
Бриз 380x140x4200	4200	142	4735	3816	2956	51,0
Бриз 380x140x4300	4300	142	4857	3914	3033	52,2
Бриз 380x140x4400	4400	142	4979	4013	3109	53,3
Бриз 380x140x4500	4500	142	5101	4111	3185	54,4
Бриз 380x140x4600	4600	142	5223	4209	3261	55,5
Бриз 380x140x4700	4700	142	5345	4308	3337	56,6
Бриз 380x140x4800	4800	142	5467	4406	3414	57,8
Бриз 380x140x4900	4900	142	5589	4504	3490	58,9
Бриз 380x140x5000	5000	142	5711	4603	3566	60,0
Бриз 380x190x800	800	192	850	685	530	14,0
Бриз 380x190x900	900	192	1012	815	632	15,2
Бриз 380x190x1000	1000	192	1173	946	733	16,4
Бриз 380x190x1100	1100	192	1335	1076	834	17,6
Бриз 380x190x1200	1200	192	1497	1206	935	18,8
Бриз 380x190x1300	1300	192	1659	1337	1036	20,0
Бриз 380x190x1400	1400	192	1821	1467	1137	21,2
Бриз 380x190x1500	1500	192	1983	1598	1238	22,4
Бриз 380x190x1600	1600	192	2144	1728	1339	23,6
Бриз 380x190x1700	1700	192	2306	1859	1440	24,8
Бриз 380x190x1800	1800	192	2468	1989	1541	26,0
Бриз 380x190x1900	1900	192	2630	2119	1642	27,2
Бриз 380x190x2000	2000	192	2792	2250	1743	28,4
Бриз 380x190x2100	2100	192	2954	2380	1844	29,6
Бриз 380x190x2200	2200	192	3115	2511	1945	30,8
Бриз 380x190x2300	2300	192	3277	2641	2046	32,0
Бриз 380x190x2400	2400	192	3439	2772	2147	33,2
Бриз 380x190x2500	2500	192	3601	2902	2248	34,4
Бриз 380x190x2600	2600	192	3763	3032	2349	35,6

Модель	А, мм	Б, мм	Тепловая мощность, Вт			Масса, не более, кг
			номинальная* при 95°/85°/20°С ΔТ 70	при 90°/70°/20°С ΔТ 60	при 75°/65°/20°С ΔТ 50	
Бриз 380х190х2700	2700	192	3925	3163	2450	36,8
Бриз 380х190х2800	2800	192	4086	3293	2551	38,0
Бриз 380х190х2900	2900	192	4248	3424	2652	39,2
Бриз 380х190х3000	3000	192	4410	3554	2753	40,4
Бриз 380х190х3100	3100	192	4572	3685	2854	41,6
Бриз 380х190х3200	3200	192	4734	3815	2956	42,8
Бриз 380х190х3300	3300	192	4896	3945	3057	44,0
Бриз 380х190х3400	3400	192	5058	4076	3158	45,2
Бриз 380х190х3500	3500	192	5219	4206	3259	46,4
Бриз 380х190х3600	3600	192	5308	4278	3314	47,6
Бриз 380х190х3700	3700	192	5470	4408	3415	48,8
Бриз 380х190х3800	3800	192	5632	4539	3516	50,0
Бриз 380х190х3900	3900	192	5794	4669	3617	51,2
Бриз 380х190х4000	4000	192	5956	4800	3718	52,4
Бриз 380х190х4100	4100	192	6118	4930	3819	53,6
Бриз 380х190х4200	4200	192	6279	5060	3920	54,8
Бриз 380х190х4300	4300	192	6441	5191	4022	56,0
Бриз 380х190х4400	4400	192	6603	5321	4123	57,2
Бриз 380х190х4500	4500	192	6765	5452	4224	58,4
Бриз 380х190х4600	4600	192	6927	5582	4325	59,6
Бриз 380х190х4700	4700	192	7089	5713	4426	60,8
Бриз 380х190х4800	4800	192	7250	5843	4527	62,0
Бриз 380х190х4900	4900	192	7412	5973	4628	63,2
Бриз 380х190х5000	5000	192	7574	6104	4729	64,4

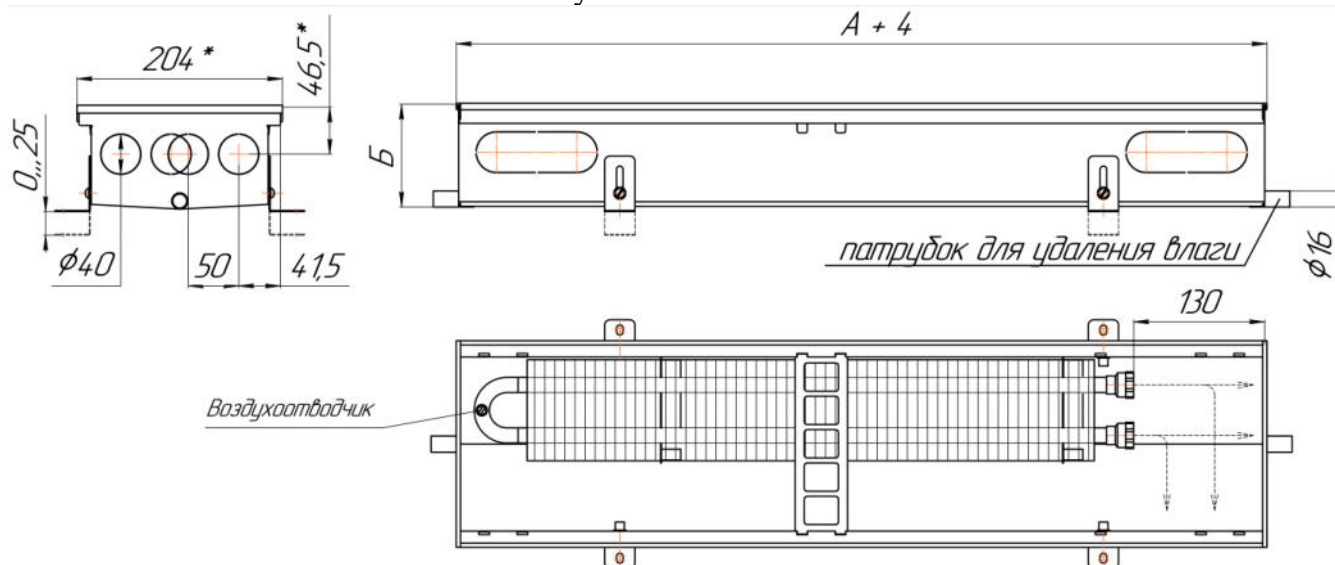
* номинальная тепловая мощность определена при нормальных условиях: средняя температура воды в конвекторе – 90 °С, температура воздуха в помещении – 20 °С, расход воды через конвектор – 360 кг/час; атмосферное давление - 760 мм рт. ст.

Расчет теплоотдачи при условиях, отличных от нормальных – см. сайт:
<https://kztoradiator.ru/bris/>.

Конвекторы напольные «Бриз Нерж 200, высота 80, 100, 120мм»

ТЕХНИЧЕСКИЕ ДАННЫЕ

Основные размеры и параметры конвекторов приведены на рисунке и в таблице.
Установка – теплообменником к окну.



Конвекторы предназначены для установки в сухих и влажных помещениях.

Модель	А, мм	Б, мм	Тепловая мощность, Вт			Масса, не более, кг
			номинальная* при 95°/85°/20°С ΔТ 70	при 90°/70°/20°С ΔТ 60	при 75°/65°/20°С ΔТ 50	
Бриз Нерж 200x80x800	800	83	233	188	145	4,7
Бриз Нерж 200x80x900	900	83	275	222	172	5,3
Бриз Нерж 200x80x1000	1000	83	317	256	198	5,9
Бриз Нерж 200x80x1100	1100	83	360	290	225	6,5
Бриз Нерж 200x80x1200	1200	83	402	324	251	7,1
Бриз Нерж 200x80x1300	1300	83	444	358	277	7,8
Бриз Нерж 200x80x1400	1400	83	487	392	304	8,4
Бриз Нерж 200x80x1500	1500	83	529	426	330	9,0
Бриз Нерж 200x80x1600	1600	83	571	460	357	9,7
Бриз Нерж 200x80x1700	1700	83	614	495	383	10,3
Бриз Нерж 200x80x1800	1800	83	656	529	410	10,9
Бриз Нерж 200x80x1900	1900	83	698	563	436	11,5
Бриз Нерж 200x80x2000	2000	83	741	597	462	12,1
Бриз Нерж 200x80x2100	2100	83	783	631	489	12,7
Бриз Нерж 200x80x2200	2200	83	825	665	515	13,3
Бриз Нерж 200x80x2300	2300	83	868	699	542	13,9
Бриз Нерж 200x80x2400	2400	83	910	733	568	14,5
Бриз Нерж 200x80x2500	2500	83	952	767	594	15,1
Бриз Нерж 200x80x2600	2600	83	995	801	621	15,8
Бриз Нерж 200x80x2700	2700	83	1037	836	647	16,4
Бриз Нерж 200x80x2800	2800	83	1079	870	674	17,1
Бриз Нерж 200x80x2900	2900	83	1121	904	700	17,7
Бриз Нерж 200x80x3000	3000	83	1164	938	727	18,3
Бриз Нерж 200x80x3100	3100	83	1206	972	753	18,9

Модель	А, мм	Б, мм	Тепловая мощность, Вт			Масса, не более, кг
			номинальная* при 95°/85°/20°С ΔТ 70	при 90°/70°/20°С ΔТ 60	при 75°/65°/20°С ΔТ 50	
Бриз Нерж 200х80х3200	3200	83	1248	1006	779	19,5
Бриз Нерж 200х80х3300	3300	83	1291	1040	806	20,1
Бриз Нерж 200х80х3400	3400	83	1333	1074	832	20,7
Бриз Нерж 200х80х3500	3500	83	1375	1108	859	21,3
Бриз Нерж 200х80х3600	3600	83	1401	1129	875	22,0
Бриз Нерж 200х80х3700	3700	83	1443	1163	901	22,6
Бриз Нерж 200х80х3800	3800	83	1485	1197	927	23,2
Бриз Нерж 200х80х3900	3900	83	1528	1231	954	23,8
Бриз Нерж 200х80х4000	4000	83	1570	1265	980	24,4
Бриз Нерж 200х80х4100	4100	83	1612	1299	1007	25,1
Бриз Нерж 200х80х4200	4200	83	1655	1334	1033	25,7
Бриз Нерж 200х80х4300	4300	83	1697	1368	1060	26,3
Бриз Нерж 200х80х4400	4400	83	1739	1402	1086	26,9
Бриз Нерж 200х80х4500	4500	83	1782	1436	1112	27,5
Бриз Нерж 200х80х4600	4600	83	1824	1470	1139	28,2
Бриз Нерж 200х80х4700	4700	83	1866	1504	1165	28,8
Бриз Нерж 200х80х4800	4800	83	1909	1538	1192	29,4
Бриз Нерж 200х80х4900	4900	83	1951	1572	1218	30,0
Бриз Нерж 200х80х5000	5000	83	1993	1606	1244	30,6
Бриз Нерж 200х100х800	800	102	266	214	166	5,0
Бриз Нерж 200х100х900	900	102	314	253	196	5,6
Бриз Нерж 200х100х1000	1000	102	363	292	226	6,2
Бриз Нерж 200х100х1100	1100	102	411	331	257	6,9
Бриз Нерж 200х100х1200	1200	102	459	370	287	7,5
Бриз Нерж 200х100х1300	1300	102	508	409	317	8,2
Бриз Нерж 200х100х1400	1400	102	556	448	347	8,9
Бриз Нерж 200х100х1500	1500	102	604	487	377	9,5
Бриз Нерж 200х100х1600	1600	102	653	526	407	10,2
Бриз Нерж 200х100х1700	1700	102	701	565	438	10,9
Бриз Нерж 200х100х1800	1800	102	749	604	468	11,5
Бриз Нерж 200х100х1900	1900	102	798	643	498	12,1
Бриз Нерж 200х100х2000	2000	102	846	682	528	12,8
Бриз Нерж 200х100х2100	2100	102	894	721	558	13,4
Бриз Нерж 200х100х2200	2200	102	943	760	589	14,0
Бриз Нерж 200х100х2300	2300	102	991	799	619	14,7
Бриз Нерж 200х100х2400	2400	102	1039	838	649	15,3
Бриз Нерж 200х100х2500	2500	102	1088	877	679	15,9
Бриз Нерж 200х100х2600	2600	102	1136	915	709	16,7
Бриз Нерж 200х100х2700	2700	102	1184	954	739	17,3
Бриз Нерж 200х100х2800	2800	102	1233	993	770	18,1
Бриз Нерж 200х100х2900	2900	102	1281	1032	800	18,7
Бриз Нерж 200х100х3000	3000	102	1329	1071	830	19,3
Бриз Нерж 200х100х3100	3100	102	1378	1110	860	20,0

Модель	А, мм	Б, мм	Тепловая мощность, Вт			Масса, не более, кг
			номинальная* при 95°/85°/20°С ΔТ 70	при 90°/70°/20°С ΔТ 60	при 75°/65°/20°С ΔТ 50	
Бриз Нерж 200х100х3200	3200	102	1426	1149	890	20,6
Бриз Нерж 200х100х3300	3300	102	1474	1188	921	21,2
Бриз Нерж 200х100х3400	3400	102	1523	1227	951	21,9
Бриз Нерж 200х100х3500	3500	102	1571	1266	981	22,5
Бриз Нерж 200х100х3600	3600	102	1600	1289	999	23,2
Бриз Нерж 200х100х3700	3700	102	1648	1328	1029	23,9
Бриз Нерж 200х100х3800	3800	102	1697	1367	1059	24,5
Бриз Нерж 200х100х3900	3900	102	1745	1406	1090	25,1
Бриз Нерж 200х100х4000	4000	102	1793	1445	1120	25,8
Бриз Нерж 200х100х4100	4100	102	1842	1484	1150	26,5
Бриз Нерж 200х100х4200	4200	102	1890	1523	1180	27,1
Бриз Нерж 200х100х4300	4300	102	1938	1562	1210	27,8
Бриз Нерж 200х100х4400	4400	102	1987	1601	1240	28,4
Бриз Нерж 200х100х4500	4500	102	2035	1640	1271	29,0
Бриз Нерж 200х100х4600	4600	102	2083	1679	1301	29,8
Бриз Нерж 200х100х4700	4700	102	2132	1718	1331	30,4
Бриз Нерж 200х100х4800	4800	102	2180	1757	1361	31,0
Бриз Нерж 200х100х4900	4900	102	2228	1796	1391	31,7
Бриз Нерж 200х100х5000	5000	102	2277	1835	1422	32,3
Бриз Нерж 200х120х800	800	122	290	234	181	5,3
Бриз Нерж 200х120х900	900	122	343	277	214	5,9
Бриз Нерж 200х120х1000	1000	122	396	319	247	6,6
Бриз Нерж 200х120х1100	1100	122	449	362	280	7,3
Бриз Нерж 200х120х1200	1200	122	502	404	313	7,9
Бриз Нерж 200х120х1300	1300	122	554	447	346	8,7
Бриз Нерж 200х120х1400	1400	122	607	489	379	9,4
Бриз Нерж 200х120х1500	1500	122	660	532	412	10,1
Бриз Нерж 200х120х1600	1600	122	713	574	445	10,8
Бриз Нерж 200х120х1700	1700	122	766	617	478	11,5
Бриз Нерж 200х120х1800	1800	122	818	660	511	12,2
Бриз Нерж 200х120х1900	1900	122	871	702	544	12,9
Бриз Нерж 200х120х2000	2000	122	924	745	577	13,5
Бриз Нерж 200х120х2100	2100	122	977	787	610	14,2
Бриз Нерж 200х120х2200	2200	122	1030	830	643	14,9
Бриз Нерж 200х120х2300	2300	122	1082	872	676	15,5
Бриз Нерж 200х120х2400	2400	122	1135	915	709	16,2
Бриз Нерж 200х120х2500	2500	122	1188	957	742	16,9
Бриз Нерж 200х120х2600	2600	122	1241	1000	775	17,7
Бриз Нерж 200х120х2700	2700	122	1294	1042	808	18,3
Бриз Нерж 200х120х2800	2800	122	1346	1085	841	19,1
Бриз Нерж 200х120х2900	2900	122	1399	1128	874	19,8
Бриз Нерж 200х120х3000	3000	122	1452	1170	907	20,5
Бриз Нерж 200х120х3100	3100	122	1505	1213	940	21,1

Модель	А, мм	Б, мм	Тепловая мощность, Вт			Масса, не более, кг
			номинальная* при 95°/85°/20°С ΔТ 70	при 90°/70°/20°С ΔТ 60	при 75°/65°/20°С ΔТ 50	
Бриз Нерж 200х120х3200	3200	122	1558	1255	972	21,8
Бриз Нерж 200х120х3300	3300	122	1610	1298	1005	22,5
Бриз Нерж 200х120х3400	3400	122	1663	1340	1038	23,1
Бриз Нерж 200х120х3500	3500	122	1716	1383	1071	23,8
Бриз Нерж 200х120х3600	3600	122	1748	1408	1091	24,6
Бриз Нерж 200х120х3700	3700	122	1800	1451	1124	25,3
Бриз Нерж 200х120х3800	3800	122	1853	1494	1157	25,9
Бриз Нерж 200х120х3900	3900	122	1906	1536	1190	26,6
Бриз Нерж 200х120х4000	4000	122	1959	1579	1223	27,3
Бриз Нерж 200х120х4100	4100	122	2012	1621	1256	28,1
Бриз Нерж 200х120х4200	4200	122	2064	1664	1289	28,7
Бриз Нерж 200х120х4300	4300	122	2117	1706	1322	29,4
Бриз Нерж 200х120х4400	4400	122	2170	1749	1355	30,1
Бриз Нерж 200х120х4500	4500	122	2223	1791	1388	30,7
Бриз Нерж 200х120х4600	4600	122	2276	1834	1421	31,5
Бриз Нерж 200х120х4700	4700	122	2328	1876	1454	32,2
Бриз Нерж 200х120х4800	4800	122	2381	1919	1487	32,9
Бриз Нерж 200х120х4900	4900	122	2434	1962	1520	33,5
Бриз Нерж 200х120х5000	5000	122	2487	2004	1553	34,2

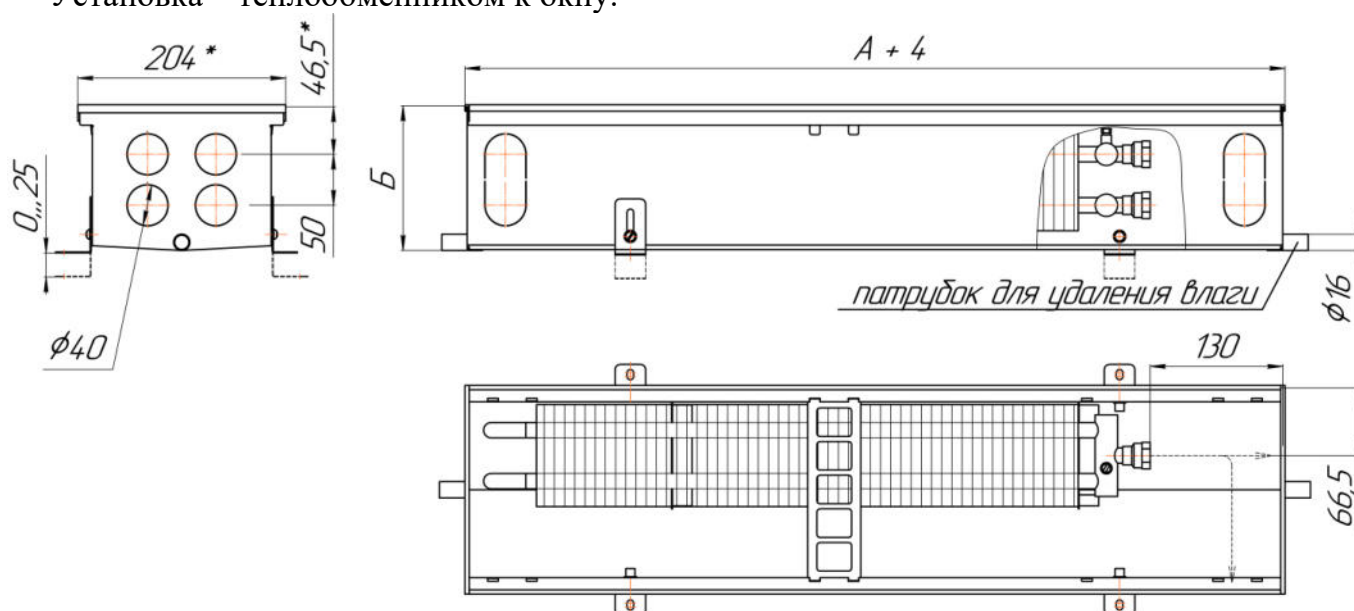
* номинальная тепловая мощность определена при нормальных условиях: средняя температура воды в конвекторе – 90 °С, температура воздуха в помещении – 20 °С, расход воды через конвектор – 360 кг/час; атмосферное давление - 760 мм рт. ст.

Расчет теплоотдачи при условиях, отличных от нормальных – см. сайт:
<https://kztoradiator.ru/briz-nerzh/>.

Конвекторы напольные «Бриз Нерж 200, высота 140, 190мм»

ТЕХНИЧЕСКИЕ ДАННЫЕ

Основные размеры и параметры конвекторов приведены на рисунке и в таблице.
Установка – теплообменником к окну.



Конвекторы предназначены для установки в сухих и влажных помещениях.

Модель	А, мм	Б, мм	Тепловая мощность, Вт			Масса, не более, кг
			номинальная* при 95°/85°/20°С ΔТ 70	при 90°/70°/20°С ΔТ 60	при 75°/65°/20°С ΔТ 50	
Бриз Нерж 200х140х800	800	142	354	286	221	7,8
Бриз Нерж 200х140х900	900	142	422	340	263	8,5
Бриз Нерж 200х140х1000	1000	142	489	394	306	9,3
Бриз Нерж 200х140х1100	1100	142	557	449	348	10,0
Бриз Нерж 200х140х1200	1200	142	624	503	390	10,8
Бриз Нерж 200х140х1300	1300	142	692	558	432	11,5
Бриз Нерж 200х140х1400	1400	142	759	612	474	12,3
Бриз Нерж 200х140х1500	1500	142	827	666	516	13,0
Бриз Нерж 200х140х1600	1600	142	894	721	558	13,8
Бриз Нерж 200х140х1700	1700	142	962	775	601	14,6
Бриз Нерж 200х140х1800	1800	142	1029	830	643	15,3
Бриз Нерж 200х140х1900	1900	142	1097	884	685	16,1
Бриз Нерж 200х140х2000	2000	142	1164	938	727	16,8
Бриз Нерж 200х140х2100	2100	142	1232	993	769	17,6
Бриз Нерж 200х140х2200	2200	142	1299	1047	811	18,3
Бриз Нерж 200х140х2300	2300	142	1367	1102	853	19,1
Бриз Нерж 200х140х2400	2400	142	1434	1156	896	19,9
Бриз Нерж 200х140х2500	2500	142	1502	1210	938	20,6
Бриз Нерж 200х140х2600	2600	142	1569	1265	980	21,4
Бриз Нерж 200х140х2700	2700	142	1637	1319	1022	22,1
Бриз Нерж 200х140х2800	2800	142	1704	1374	1064	22,9
Бриз Нерж 200х140х2900	2900	142	1772	1428	1106	23,6
Бриз Нерж 200х140х3000	3000	142	1839	1482	1148	24,4

Модель	А, мм	Б, мм	Тепловая мощность, Вт			Масса, не более, кг
			номинальная* при 95°/85°/20°С ΔТ 70	при 90°/70°/20°С ΔТ 60	при 75°/65°/20°С ΔТ 50	
Бриз Нерж 200х140х3100	3100	142	1907	1537	1191	25,2
Бриз Нерж 200х140х3200	3200	142	1974	1591	1233	25,9
Бриз Нерж 200х140х3300	3300	142	2042	1646	1275	26,7
Бриз Нерж 200х140х3400	3400	142	2109	1700	1317	27,4
Бриз Нерж 200х140х3500	3500	142	2177	1754	1359	28,2
Бриз Нерж 200х140х3600	3600	142	2214	1784	1382	28,9
Бриз Нерж 200х140х3700	3700	142	2282	1839	1424	29,7
Бриз Нерж 200х140х3800	3800	142	2349	1893	1467	30,5
Бриз Нерж 200х140х3900	3900	142	2417	1947	1509	31,2
Бриз Нерж 200х140х4000	4000	142	2484	2002	1551	32,0
Бриз Нерж 200х140х4100	4100	142	2552	2056	1593	32,7
Бриз Нерж 200х140х4200	4200	142	2619	2111	1635	33,5
Бриз Нерж 200х140х4300	4300	142	2687	2165	1677	34,2
Бриз Нерж 200х140х4400	4400	142	2754	2219	1719	35,0
Бриз Нерж 200х140х4500	4500	142	2822	2274	1762	35,8
Бриз Нерж 200х140х4600	4600	142	2889	2328	1804	36,5
Бриз Нерж 200х140х4700	4700	142	2957	2383	1846	37,3
Бриз Нерж 200х140х4800	4800	142	3024	2437	1888	38,0
Бриз Нерж 200х140х4900	4900	142	3092	2491	1930	38,8
Бриз Нерж 200х140х5000	5000	142	3159	2546	1972	39,5
Бриз Нерж 200х190х800	800	192	406	328	254	8,5
Бриз Нерж 200х190х900	900	192	484	390	302	9,4
Бриз Нерж 200х190х1000	1000	192	561	452	350	10,2
Бриз Нерж 200х190х1100	1100	192	639	515	399	11,0
Бриз Нерж 200х190х1200	1200	192	716	577	447	11,9
Бриз Нерж 200х190х1300	1300	192	794	640	495	12,7
Бриз Нерж 200х190х1400	1400	192	871	702	544	13,5
Бриз Нерж 200х190х1500	1500	192	948	764	592	14,4
Бриз Нерж 200х190х1600	1600	192	1026	827	640	15,2
Бриз Нерж 200х190х1700	1700	192	1103	889	689	16,0
Бриз Нерж 200х190х1800	1800	192	1181	951	737	16,9
Бриз Нерж 200х190х1900	1900	192	1258	1014	785	17,7
Бриз Нерж 200х190х2000	2000	192	1335	1076	834	18,5
Бриз Нерж 200х190х2100	2100	192	1413	1139	882	19,4
Бриз Нерж 200х190х2200	2200	192	1490	1201	930	20,2
Бриз Нерж 200х190х2300	2300	192	1568	1263	979	21,0
Бриз Нерж 200х190х2400	2400	192	1645	1326	1027	21,9
Бриз Нерж 200х190х2500	2500	192	1723	1388	1075	22,7
Бриз Нерж 200х190х2600	2600	192	1800	1451	1124	23,5
Бриз Нерж 200х190х2700	2700	192	1877	1513	1172	24,3
Бриз Нерж 200х190х2800	2800	192	1955	1575	1220	25,2
Бриз Нерж 200х190х2900	2900	192	2032	1638	1269	26,0
Бриз Нерж 200х190х3000	3000	192	2110	1700	1317	26,8

Модель	А, мм	Б, мм	Тепловая мощность, Вт			Масса, не более, кг
			номинальная* при 95°/85°/20°С ΔТ 70	при 90°/70°/20°С ΔТ 60	при 75°/65°/20°С ΔТ 50	
Бриз Нерж 200х190х3100	3100	192	2187	1763	1366	27,7
Бриз Нерж 200х190х3200	3200	192	2265	1825	1414	28,5
Бриз Нерж 200х190х3300	3300	192	2342	1887	1462	29,3
Бриз Нерж 200х190х3400	3400	192	2419	1950	1511	30,2
Бриз Нерж 200х190х3500	3500	192	2497	2012	1559	31,0
Бриз Нерж 200х190х3600	3600	192	2539	2046	1585	31,8
Бриз Нерж 200х190х3700	3700	192	2617	2109	1634	32,7
Бриз Нерж 200х190х3800	3800	192	2694	2171	1682	33,5
Бриз Нерж 200х190х3900	3900	192	2772	2234	1730	34,3
Бриз Нерж 200х190х4000	4000	192	2849	2296	1779	35,2
Бриз Нерж 200х190х4100	4100	192	2926	2358	1827	36,0
Бриз Нерж 200х190х4200	4200	192	3004	2421	1875	36,8
Бриз Нерж 200х190х4300	4300	192	3081	2483	1924	37,7
Бриз Нерж 200х190х4400	4400	192	3159	2546	1972	38,5
Бриз Нерж 200х190х4500	4500	192	3236	2608	2020	39,3
Бриз Нерж 200х190х4600	4600	192	3314	2670	2069	40,2
Бриз Нерж 200х190х4700	4700	192	3391	2733	2117	41,0
Бриз Нерж 200х190х4800	4800	192	3468	2795	2165	41,8
Бриз Нерж 200х190х4900	4900	192	3546	2858	2214	42,7
Бриз Нерж 200х190х5000	5000	192	3623	2920	2262	43,5

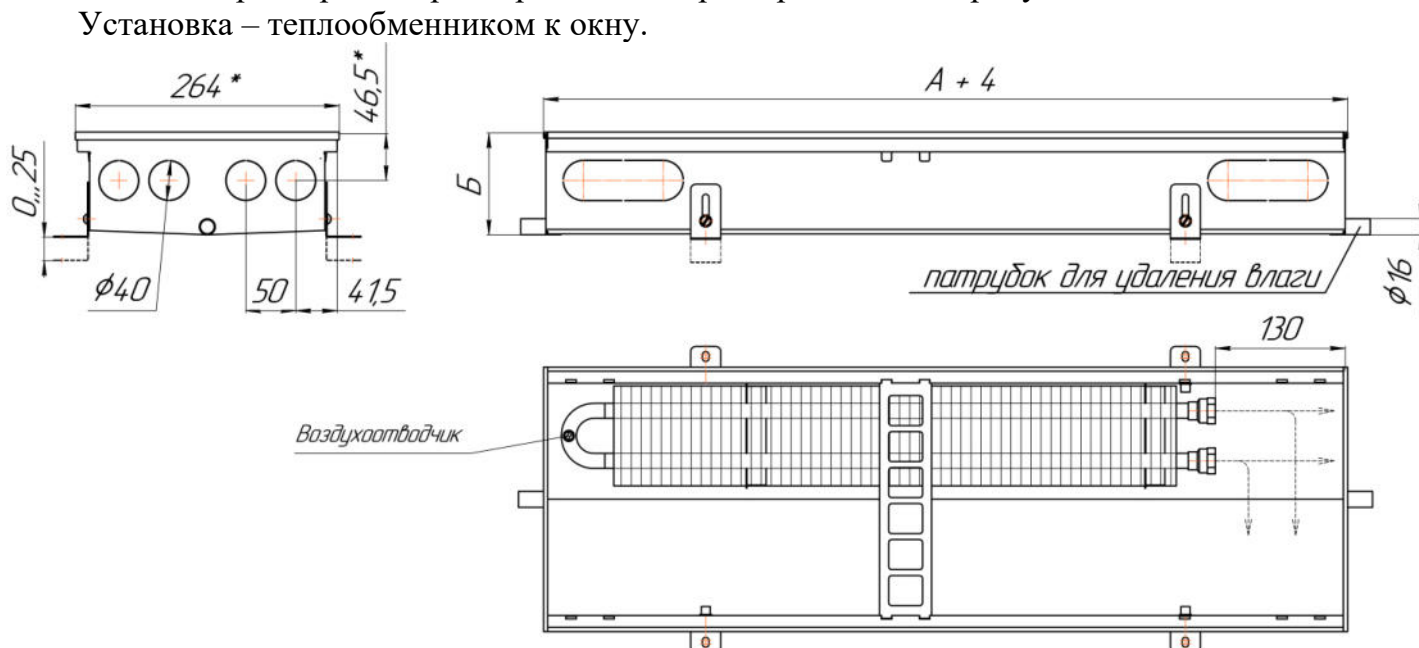
* номинальная тепловая мощность определена при нормальных условиях: средняя температура воды в конвекторе – 90 °С, температура воздуха в помещении – 20 °С, расход воды через конвектор – 360 кг/час; атмосферное давление - 760 мм рт. ст.

Расчет теплоотдачи при условиях, отличных от нормальных – см. сайт:
<https://kztoradiator.ru/briz-nerzh/>.

Конвекторы напольные «Бриз Нерж 260, высота 80, 100, 120мм»

ТЕХНИЧЕСКИЕ ДАННЫЕ

Основные размеры и параметры конвекторов приведены на рисунке и в таблице.
Установка – теплообменником к окну.



Конвекторы предназначены для сухих и влажных помещений.

Модель	А, мм	Б, мм	Тепловая мощность, Вт			Масса, не более, кг
			номинальная* при 95°/85°/20°С ΔТ 70	при 90°/70°/20°С ΔТ 60	при 75°/65°/20°С ΔТ 50	
Бриз Нерж 260x80x800	800	83	295	238	184	5,4
Бриз Нерж 260x80x900	900	83	349	281	218	6,1
Бриз Нерж 260x80x1000	1000	83	403	324	251	6,9
Бриз Нерж 260x80x1100	1100	83	456	368	285	7,5
Бриз Нерж 260x80x1200	1200	83	510	411	318	8,3
Бриз Нерж 260x80x1300	1300	83	564	454	352	8,9
Бриз Нерж 260x80x1400	1400	83	617	497	385	9,6
Бриз Нерж 260x80x1500	1500	83	671	541	419	10,4
Бриз Нерж 260x80x1600	1600	83	725	584	452	11,0
Бриз Нерж 260x80x1700	1700	83	778	627	486	11,7
Бриз Нерж 260x80x1800	1800	83	832	671	519	12,4
Бриз Нерж 260x80x1900	1900	83	886	714	553	13,2
Бриз Нерж 260x80x2000	2000	83	939	757	587	13,9
Бриз Нерж 260x80x2100	2100	83	993	800	620	14,6
Бриз Нерж 260x80x2200	2200	83	1047	844	654	15,2
Бриз Нерж 260x80x2300	2300	83	1100	887	687	15,9
Бриз Нерж 260x80x2400	2400	83	1154	930	721	16,6
Бриз Нерж 260x80x2500	2500	83	1208	973	754	17,3
Бриз Нерж 260x80x2600	2600	83	1261	1017	788	18,0
Бриз Нерж 260x80x2700	2700	83	1315	1060	821	18,7
Бриз Нерж 260x80x2800	2800	83	1369	1103	855	19,4
Бриз Нерж 260x80x2900	2900	83	1423	1146	888	20,2

Модель	А, мм	Б, мм	Тепловая мощность, Вт			Масса, не более, кг
			номинальная* при 95°/85°/20°С ΔТ 70	при 90°/70°/20°С ΔТ 60	при 75°/65°/20°С ΔТ 50	
Бриз Нерж 260x80x3000	3000	83	1476	1190	922	20,9
Бриз Нерж 260x80x3100	3100	83	1530	1233	955	21,6
Бриз Нерж 260x80x3200	3200	83	1584	1276	989	22,3
Бриз Нерж 260x80x3300	3300	83	1637	1319	1022	23,0
Бриз Нерж 260x80x3400	3400	83	1691	1363	1056	23,7
Бриз Нерж 260x80x3500	3500	83	1745	1406	1089	24,4
Бриз Нерж 260x80x3600	3600	83	1777	1432	1109	25,1
Бриз Нерж 260x80x3700	3700	83	1830	1475	1143	25,8
Бриз Нерж 260x80x3800	3800	83	1884	1518	1176	26,5
Бриз Нерж 260x80x3900	3900	83	1938	1562	1210	27,2
Бриз Нерж 260x80x4000	4000	83	1992	1605	1243	27,9
Бриз Нерж 260x80x4100	4100	83	2045	1648	1277	28,6
Бриз Нерж 260x80x4200	4200	83	2099	1691	1310	29,3
Бриз Нерж 260x80x4300	4300	83	2153	1735	1344	30,0
Бриз Нерж 260x80x4400	4400	83	2206	1778	1377	30,7
Бриз Нерж 260x80x4500	4500	83	2260	1821	1411	31,4
Бриз Нерж 260x80x4600	4600	83	2314	1865	1444	32,2
Бриз Нерж 260x80x4700	4700	83	2367	1908	1478	32,9
Бриз Нерж 260x80x4800	4800	83	2421	1951	1512	33,6
Бриз Нерж 260x80x4900	4900	83	2475	1994	1545	34,2
Бриз Нерж 260x80x5000	5000	83	2528	2038	1579	34,8
Бриз Нерж 260x100x800	800	102	337	272	210	5,7
Бриз Нерж 260x100x900	900	102	398	321	249	6,4
Бриз Нерж 260x100x1000	1000	102	460	371	287	7,3
Бриз Нерж 260x100x1100	1100	102	521	420	325	7,9
Бриз Нерж 260x100x1200	1200	102	582	469	364	8,7
Бриз Нерж 260x100x1300	1300	102	644	519	402	9,4
Бриз Нерж 260x100x1400	1400	102	705	568	440	10,1
Бриз Нерж 260x100x1500	1500	102	766	618	478	10,9
Бриз Нерж 260x100x1600	1600	102	828	667	517	11,6
Бриз Нерж 260x100x1700	1700	102	889	716	555	12,3
Бриз Нерж 260x100x1800	1800	102	950	766	593	13,0
Бриз Нерж 260x100x1900	1900	102	1011	815	631	13,9
Бриз Нерж 260x100x2000	2000	102	1073	865	670	14,6
Бриз Нерж 260x100x2100	2100	102	1134	914	708	15,4
Бриз Нерж 260x100x2200	2200	102	1195	963	746	16,0
Бриз Нерж 260x100x2300	2300	102	1257	1013	785	16,7
Бриз Нерж 260x100x2400	2400	102	1318	1062	823	17,5
Бриз Нерж 260x100x2500	2500	102	1379	1112	861	18,2
Бриз Нерж 260x100x2600	2600	102	1441	1161	899	18,9
Бриз Нерж 260x100x2700	2700	102	1502	1210	938	19,7
Бриз Нерж 260x100x2800	2800	102	1563	1260	976	20,4
Бриз Нерж 260x100x2900	2900	102	1624	1309	1014	21,3

Модель	А, мм	Б, мм	Тепловая мощность, Вт			Масса, не более, кг
			номинальная* при 95°/85°/20°С ΔТ 70	при 90°/70°/20°С ΔТ 60	при 75°/65°/20°С ΔТ 50	
Бриз Нерж 260x100x3000	3000	102	1686	1359	1052	22,0
Бриз Нерж 260x100x3100	3100	102	1747	1408	1091	22,7
Бриз Нерж 260x100x3200	3200	102	1808	1457	1129	23,5
Бриз Нерж 260x100x3300	3300	102	1870	1507	1167	24,2
Бриз Нерж 260x100x3400	3400	102	1931	1556	1206	24,9
Бриз Нерж 260x100x3500	3500	102	1992	1606	1244	25,7
Бриз Нерж 260x100x3600	3600	102	2029	1635	1267	26,4
Бриз Нерж 260x100x3700	3700	102	2090	1685	1305	27,1
Бриз Нерж 260x100x3800	3800	102	2152	1734	1343	27,9
Бриз Нерж 260x100x3900	3900	102	2213	1783	1382	28,6
Бриз Нерж 260x100x4000	4000	102	2274	1833	1420	29,4
Бриз Нерж 260x100x4100	4100	102	2336	1882	1458	30,1
Бриз Нерж 260x100x4200	4200	102	2397	1932	1496	30,8
Бриз Нерж 260x100x4300	4300	102	2458	1981	1535	31,6
Бриз Нерж 260x100x4400	4400	102	2519	2030	1573	32,3
Бриз Нерж 260x100x4500	4500	102	2581	2080	1611	33,0
Бриз Нерж 260x100x4600	4600	102	2642	2129	1650	33,9
Бриз Нерж 260x100x4700	4700	102	2703	2179	1688	34,6
Бриз Нерж 260x100x4800	4800	102	2765	2228	1726	35,3
Бриз Нерж 260x100x4900	4900	102	2826	2277	1764	36,0
Бриз Нерж 260x100x5000	5000	102	2887	2327	1803	36,6
Бриз Нерж 260x120x800	800	122	369	297	230	6,0
Бриз Нерж 260x120x900	900	122	436	351	272	6,7
Бриз Нерж 260x120x1000	1000	122	503	405	314	7,6
Бриз Нерж 260x120x1100	1100	122	570	459	356	8,3
Бриз Нерж 260x120x1200	1200	122	637	513	397	9,1
Бриз Нерж 260x120x1300	1300	122	704	567	439	9,8
Бриз Нерж 260x120x1400	1400	122	771	621	481	10,6
Бриз Нерж 260x120x1500	1500	122	838	675	523	11,5
Бриз Нерж 260x120x1600	1600	122	905	729	565	12,1
Бриз Нерж 260x120x1700	1700	122	972	783	607	12,9
Бриз Нерж 260x120x1800	1800	122	1039	837	648	13,7
Бриз Нерж 260x120x1900	1900	122	1106	891	690	14,5
Бриз Нерж 260x120x2000	2000	122	1173	945	732	15,3
Бриз Нерж 260x120x2100	2100	122	1240	999	774	16,1
Бриз Нерж 260x120x2200	2200	122	1307	1053	816	16,8
Бриз Нерж 260x120x2300	2300	122	1374	1107	858	17,5
Бриз Нерж 260x120x2400	2400	122	1441	1161	899	18,3
Бриз Нерж 260x120x2500	2500	122	1508	1215	941	19,1
Бриз Нерж 260x120x2600	2600	122	1575	1269	983	19,8
Бриз Нерж 260x120x2700	2700	122	1642	1323	1025	20,6
Бриз Нерж 260x120x2800	2800	122	1709	1377	1067	21,4
Бриз Нерж 260x120x2900	2900	122	1776	1431	1109	22,3

Модель	А, мм	Б, мм	Тепловая мощность, Вт			Масса, не более, кг
			номинальная* при 95°/85°/20°С ΔТ 70	при 90°/70°/20°С ΔТ 60	при 75°/65°/20°С ΔТ 50	
Бриз Нерж 260x120x3000	3000	122	1843	1485	1150	23,0
Бриз Нерж 260x120x3100	3100	122	1910	1539	1192	23,8
Бриз Нерж 260x120x3200	3200	122	1977	1593	1234	24,6
Бриз Нерж 260x120x3300	3300	122	2044	1647	1276	25,3
Бриз Нерж 260x120x3400	3400	122	2111	1701	1318	26,1
Бриз Нерж 260x120x3500	3500	122	2178	1755	1359	26,9
Бриз Нерж 260x120x3600	3600	122	2218	1787	1385	27,7
Бриз Нерж 260x120x3700	3700	122	2285	1841	1426	28,4
Бриз Нерж 260x120x3800	3800	122	2352	1895	1468	29,2
Бриз Нерж 260x120x3900	3900	122	2419	1949	1510	30,0
Бриз Нерж 260x120x4000	4000	122	2486	2003	1552	30,7
Бриз Нерж 260x120x4100	4100	122	2553	2057	1594	31,5
Бриз Нерж 260x120x4200	4200	122	2620	2111	1636	32,3
Бриз Нерж 260x120x4300	4300	122	2687	2165	1677	33,1
Бриз Нерж 260x120x4400	4400	122	2754	2219	1719	33,8
Бриз Нерж 260x120x4500	4500	122	2821	2273	1761	34,6
Бриз Нерж 260x120x4600	4600	122	2888	2327	1803	35,5
Бриз Нерж 260x120x4700	4700	122	2955	2381	1845	36,3
Бриз Нерж 260x120x4800	4800	122	3022	2435	1887	37,0
Бриз Нерж 260x120x4900	4900	122	3089	2489	1928	37,7
Бриз Нерж 260x120x5000	5000	122	3156	2543	1970	38,3

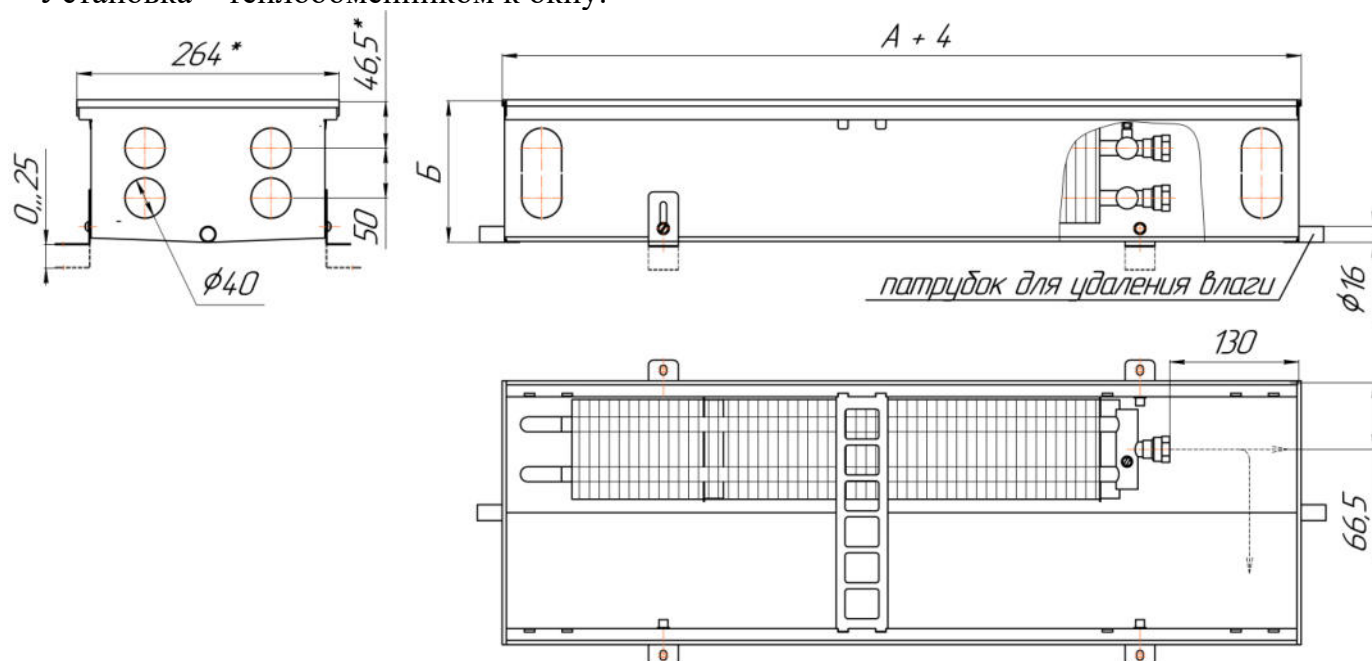
* номинальная тепловая мощность определена при нормальных условиях: средняя температура воды в конвекторе – 90 °С, температура воздуха в помещении – 20 °С, расход воды через конвектор – 360 кг/час; атмосферное давление - 760 мм рт. ст.

Расчет теплоотдачи при условиях, отличных от нормальных – см. сайт:
<https://kztoradiator.ru/briz-nerzh/>.

Конвекторы напольные «Бриз Нерж 260, высота 140, 190мм»

ТЕХНИЧЕСКИЕ ДАННЫЕ

Основные размеры и параметры конвекторов приведены на рисунке и в таблице.
Установка – теплообменником к окну.



Конвекторы предназначены для сухих и влажных помещений.

Модель	А, мм	Б, мм	Тепловая мощность, Вт			Масса, не более, кг
			номинальная* при 95°/85°/20°С ΔТ 70	при 90°/70°/20°С ΔТ 60	при 75°/65°/20°С ΔТ 50	
Бриз Нерж 260x140x800	800	142	451	364	282	8,8
Бриз Нерж 260x140x900	900	142	537	433	335	9,6
Бриз Нерж 260x140x1000	1000	142	623	502	389	10,5
Бриз Нерж 260x140x1100	1100	142	709	571	443	11,3
Бриз Нерж 260x140x1200	1200	142	795	640	496	12,2
Бриз Нерж 260x140x1300	1300	142	881	710	550	13,0
Бриз Нерж 260x140x1400	1400	142	967	779	603	13,8
Бриз Нерж 260x140x1500	1500	142	1053	848	657	14,7
Бриз Нерж 260x140x1600	1600	142	1138	917	711	15,5
Бриз Нерж 260x140x1700	1700	142	1224	987	764	16,3
Бриз Нерж 260x140x1800	1800	142	1310	1056	818	17,2
Бриз Нерж 260x140x1900	1900	142	1396	1125	872	18,0
Бриз Нерж 260x140x2000	2000	142	1482	1194	925	18,8
Бриз Нерж 260x140x2100	2100	142	1568	1264	979	19,7
Бриз Нерж 260x140x2200	2200	142	1654	1333	1033	20,5
Бриз Нерж 260x140x2300	2300	142	1740	1402	1086	21,4
Бриз Нерж 260x140x2400	2400	142	1826	1471	1140	22,2
Бриз Нерж 260x140x2500	2500	142	1912	1541	1194	23,0
Бриз Нерж 260x140x2600	2600	142	1998	1610	1247	23,9
Бриз Нерж 260x140x2700	2700	142	2084	1679	1301	24,7
Бриз Нерж 260x140x2800	2800	142	2169	1748	1354	25,5

Модель	А, мм	Б, мм	Тепловая мощность, Вт			Масса, не более, кг
			номинальная* при 95°/85°/20°С ΔТ 70	при 90°/70°/20°С ΔТ 60	при 75°/65°/20°С ΔТ 50	
Бриз Нерж 260x140x2900	2900	142	2255	1818	1408	26,4
Бриз Нерж 260x140x3000	3000	142	2341	1887	1462	27,2
Бриз Нерж 260x140x3100	3100	142	2427	1956	1515	28,1
Бриз Нерж 260x140x3200	3200	142	2513	2025	1569	28,9
Бриз Нерж 260x140x3300	3300	142	2599	2095	1623	29,7
Бриз Нерж 260x140x3400	3400	142	2685	2164	1676	30,6
Бриз Нерж 260x140x3500	3500	142	2771	2233	1730	31,4
Бриз Нерж 260x140x3600	3600	142	2818	2271	1759	32,2
Бриз Нерж 260x140x3700	3700	142	2904	2340	1813	33,1
Бриз Нерж 260x140x3800	3800	142	2990	2410	1867	33,9
Бриз Нерж 260x140x3900	3900	142	3076	2479	1920	34,7
Бриз Нерж 260x140x4000	4000	142	3162	2548	1974	35,6
Бриз Нерж 260x140x4100	4100	142	3248	2617	2028	36,4
Бриз Нерж 260x140x4200	4200	142	3334	2687	2081	37,3
Бриз Нерж 260x140x4300	4300	142	3420	2756	2135	38,1
Бриз Нерж 260x140x4400	4400	142	3506	2825	2189	38,9
Бриз Нерж 260x140x4500	4500	142	3591	2894	2242	39,8
Бриз Нерж 260x140x4600	4600	142	3677	2964	2296	40,6
Бриз Нерж 260x140x4700	4700	142	3763	3033	2350	41,4
Бриз Нерж 260x140x4800	4800	142	3849	3102	2403	42,3
Бриз Нерж 260x140x4900	4900	142	3935	3171	2457	43,1
Бриз Нерж 260x140x5000	5000	142	4021	3241	2511	44,0
Бриз Нерж 260x190x800	800	192	518	418	324	9,6
Бриз Нерж 260x190x900	900	192	617	497	385	10,5
Бриз Нерж 260x190x1000	1000	192	716	577	447	11,5
Бриз Нерж 260x190x1100	1100	192	815	657	509	12,4
Бриз Нерж 260x190x1200	1200	192	914	736	570	13,3
Бриз Нерж 260x190x1300	1300	192	1012	816	632	14,2
Бриз Нерж 260x190x1400	1400	192	1111	895	694	15,1
Бриз Нерж 260x190x1500	1500	192	1210	975	755	16,1
Бриз Нерж 260x190x1600	1600	192	1309	1055	817	17,0
Бриз Нерж 260x190x1700	1700	192	1407	1134	879	17,9
Бриз Нерж 260x190x1800	1800	192	1506	1214	940	18,8
Бриз Нерж 260x190x1900	1900	192	1605	1293	1002	19,7
Бриз Нерж 260x190x2000	2000	192	1704	1373	1064	20,6
Бриз Нерж 260x190x2100	2100	192	1802	1453	1125	21,6
Бриз Нерж 260x190x2200	2200	192	1901	1532	1187	22,5
Бриз Нерж 260x190x2300	2300	192	2000	1612	1249	23,4
Бриз Нерж 260x190x2400	2400	192	2099	1691	1310	24,3
Бриз Нерж 260x190x2500	2500	192	2197	1771	1372	25,2
Бриз Нерж 260x190x2600	2600	192	2296	1850	1434	26,1
Бриз Нерж 260x190x2700	2700	192	2395	1930	1495	27,1
Бриз Нерж 260x190x2800	2800	192	2494	2010	1557	28,0

Модель	А, мм	Б, мм	Тепловая мощность, Вт			Масса, не более, кг
			номинальная* при 95°/85°/20°С ΔТ 70	при 90°/70°/20°С ΔТ 60	при 75°/65°/20°С ΔТ 50	
Бриз Нерж 260x190x2900	2900	192	2592	2089	1619	28,9
Бриз Нерж 260x190x3000	3000	192	2691	2169	1680	29,8
Бриз Нерж 260x190x3100	3100	192	2790	2248	1742	30,7
Бриз Нерж 260x190x3200	3200	192	2889	2328	1804	31,6
Бриз Нерж 260x190x3300	3300	192	2987	2408	1865	32,6
Бриз Нерж 260x190x3400	3400	192	3086	2487	1927	33,5
Бриз Нерж 260x190x3500	3500	192	3185	2567	1989	34,4
Бриз Нерж 260x190x3600	3600	192	3239	2611	2022	35,3
Бриз Нерж 260x190x3700	3700	192	3338	2690	2084	36,2
Бриз Нерж 260x190x3800	3800	192	3437	2770	2146	37,1
Бриз Нерж 260x190x3900	3900	192	3536	2849	2207	38,1
Бриз Нерж 260x190x4000	4000	192	3634	2929	2269	39,0
Бриз Нерж 260x190x4100	4100	192	3733	3008	2331	39,9
Бриз Нерж 260x190x4200	4200	192	3832	3088	2392	40,8
Бриз Нерж 260x190x4300	4300	192	3931	3168	2454	41,7
Бриз Нерж 260x190x4400	4400	192	4029	3247	2516	42,6
Бриз Нерж 260x190x4500	4500	192	4128	3327	2577	43,6
Бриз Нерж 260x190x4600	4600	192	4227	3406	2639	44,5
Бриз Нерж 260x190x4700	4700	192	4326	3486	2701	45,4
Бриз Нерж 260x190x4800	4800	192	4424	3566	2762	46,3
Бриз Нерж 260x190x4900	4900	192	4523	3645	2824	47,2
Бриз Нерж 260x190x5000	5000	192	4622	3725	2886	48,1

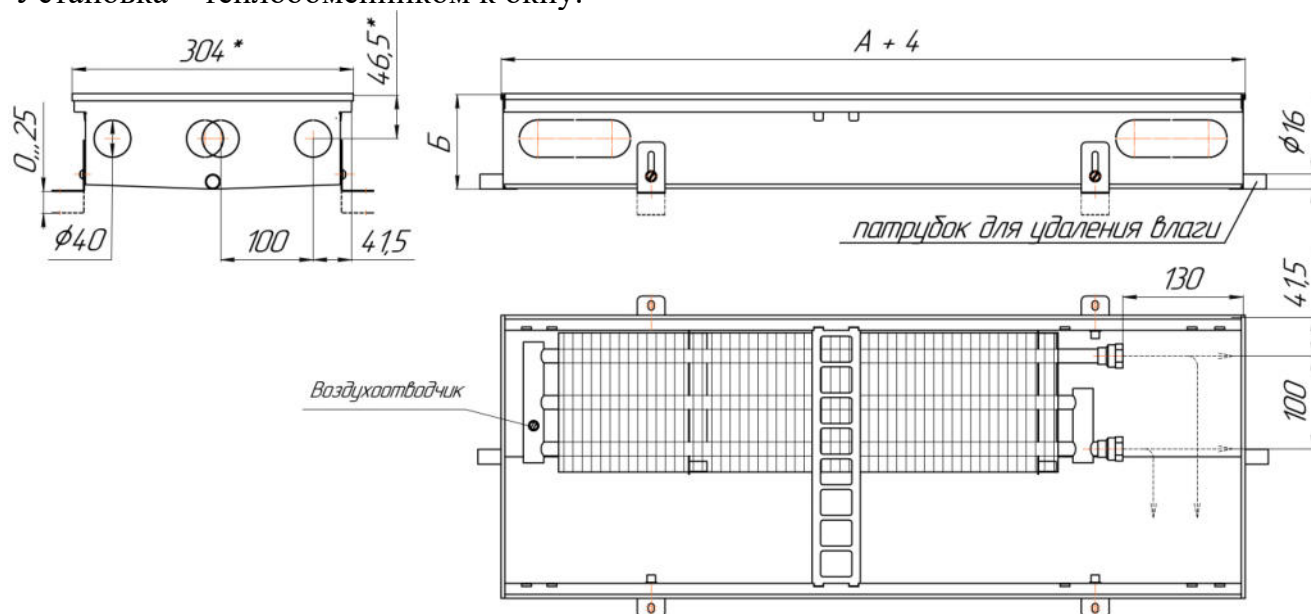
* номинальная тепловая мощность определена при нормальных условиях: средняя температура воды в конвекторе – 90 °С, температура воздуха в помещении – 20 °С, расход воды через конвектор – 360 кг/час; атмосферное давление - 760 мм рт. ст.

Расчет теплоотдачи при условиях, отличных от нормальных – см. сайт:
<https://kztoradiator.ru/briz-nerzh/>.

Конвекторы напольные «Бриз Нерж 300, высота 80, 100, 120мм»

ТЕХНИЧЕСКИЕ ДАННЫЕ

Основные размеры и параметры конвекторов приведены на рисунке и в таблице.
Установка – теплообменником к окну.



Конвекторы предназначены для сухих и влажных помещений

Модель	А, мм	Б, мм	Тепловая мощность, Вт			Масса, не более, кг
			номинальная* при 95°/85°/20°С ΔТ 70	при 90°/70°/20°С ΔТ 60	при 75°/65°/20°С ΔТ 50	
Бриз Нерж 300x80x800	800	83	311	250	194	7,0
Бриз Нерж 300x80x900	900	83	370	298	231	8,0
Бриз Нерж 300x80x1000	1000	83	429	346	268	8,9
Бриз Нерж 300x80x1100	1100	83	488	394	305	9,9
Бриз Нерж 300x80x1200	1200	83	548	441	342	10,8
Бриз Нерж 300x80x1300	1300	83	607	489	379	11,7
Бриз Нерж 300x80x1400	1400	83	666	537	416	12,6
Бриз Нерж 300x80x1500	1500	83	725	584	453	13,5
Бриз Нерж 300x80x1600	1600	83	784	632	490	14,4
Бриз Нерж 300x80x1700	1700	83	844	680	527	15,4
Бриз Нерж 300x80x1800	1800	83	903	728	564	16,3
Бриз Нерж 300x80x1900	1900	83	962	775	601	17,3
Бриз Нерж 300x80x2000	2000	83	1021	823	638	18,2
Бриз Нерж 300x80x2100	2100	83	1080	871	675	19,1
Бриз Нерж 300x80x2200	2200	83	1140	918	711	20,0
Бриз Нерж 300x80x2300	2300	83	1199	966	748	20,9
Бриз Нерж 300x80x2400	2400	83	1258	1014	785	21,8
Бриз Нерж 300x80x2500	2500	83	1317	1062	822	22,7
Бриз Нерж 300x80x2600	2600	83	1376	1109	859	23,7
Бриз Нерж 300x80x2700	2700	83	1436	1157	896	24,6
Бриз Нерж 300x80x2800	2800	83	1495	1205	933	25,5
Бриз Нерж 300x80x2900	2900	83	1554	1252	970	26,5

Модель	А, мм	Б, мм	Тепловая мощность, Вт			Масса, не более, кг
			номинальная* при 95°/85°/20°С ΔТ 70	при 90°/70°/20°С ΔТ 60	при 75°/65°/20°С ΔТ 50	
Бриз Нерж 300x80x3000	3000	83	1613	1300	1007	27,4
Бриз Нерж 300x80x3100	3100	83	1672	1348	1044	28,3
Бриз Нерж 300x80x3200	3200	83	1732	1395	1081	29,2
Бриз Нерж 300x80x3300	3300	83	1791	1443	1118	30,2
Бриз Нерж 300x80x3400	3400	83	1850	1491	1155	31,1
Бриз Нерж 300x80x3500	3500	83	1909	1539	1192	32,0
Бриз Нерж 300x80x3600	3600	83	1942	1565	1212	32,9
Бриз Нерж 300x80x3700	3700	83	2001	1613	1249	33,8
Бриз Нерж 300x80x3800	3800	83	2060	1660	1286	34,7
Бриз Нерж 300x80x3900	3900	83	2119	1708	1323	35,6
Бриз Нерж 300x80x4000	4000	83	2179	1756	1360	36,6
Бриз Нерж 300x80x4100	4100	83	2238	1803	1397	37,5
Бриз Нерж 300x80x4200	4200	83	2297	1851	1434	38,5
Бриз Нерж 300x80x4300	4300	83	2356	1899	1471	39,4
Бриз Нерж 300x80x4400	4400	83	2415	1947	1508	40,3
Бриз Нерж 300x80x4500	4500	83	2475	1994	1545	41,3
Бриз Нерж 300x80x4600	4600	83	2534	2042	1582	42,2
Бриз Нерж 300x80x4700	4700	83	2593	2090	1619	43,1
Бриз Нерж 300x80x4800	4800	83	2652	2137	1656	44,0
Бриз Нерж 300x80x4900	4900	83	2711	2185	1693	44,9
Бриз Нерж 300x80x5000	5000	83	2771	2233	1730	45,8
Бриз Нерж 300x100x800	800	102	424	342	265	7,3
Бриз Нерж 300x100x900	900	102	505	407	315	8,4
Бриз Нерж 300x100x1000	1000	102	586	472	366	9,3
Бриз Нерж 300x100x1100	1100	102	666	537	416	10,4
Бриз Нерж 300x100x1200	1200	102	747	602	466	11,3
Бриз Нерж 300x100x1300	1300	102	828	667	517	12,3
Бриз Нерж 300x100x1400	1400	102	909	732	567	13,2
Бриз Нерж 300x100x1500	1500	102	989	797	618	14,2
Бриз Нерж 300x100x1600	1600	102	1070	862	668	15,1
Бриз Нерж 300x100x1700	1700	102	1151	928	719	16,2
Бриз Нерж 300x100x1800	1800	102	1232	993	769	17,1
Бриз Нерж 300x100x1900	1900	102	1313	1058	819	18,1
Бриз Нерж 300x100x2000	2000	102	1393	1123	870	19,1
Бриз Нерж 300x100x2100	2100	102	1474	1188	920	20,0
Бриз Нерж 300x100x2200	2200	102	1555	1253	971	21,0
Бриз Нерж 300x100x2300	2300	102	1636	1318	1021	21,9
Бриз Нерж 300x100x2400	2400	102	1716	1383	1072	22,9
Бриз Нерж 300x100x2500	2500	102	1797	1448	1122	23,8
Бриз Нерж 300x100x2600	2600	102	1878	1513	1172	24,9
Бриз Нерж 300x100x2700	2700	102	1959	1578	1223	25,8
Бриз Нерж 300x100x2800	2800	102	2039	1644	1273	26,7
Бриз Нерж 300x100x2900	2900	102	2120	1709	1324	27,8

Модель	А, мм	Б, мм	Тепловая мощность, Вт			Масса, не более, кг
			номинальная* при 95°/85°/20°С ΔТ 70	при 90°/70°/20°С ΔТ 60	при 75°/65°/20°С ΔТ 50	
Бриз Нерж 300х100х3000	3000	102	2201	1774	1374	28,7
Бриз Нерж 300х100х3100	3100	102	2282	1839	1425	29,7
Бриз Нерж 300х100х3200	3200	102	2363	1904	1475	30,6
Бриз Нерж 300х100х3300	3300	102	2443	1969	1525	31,7
Бриз Нерж 300х100х3400	3400	102	2524	2034	1576	32,6
Бриз Нерж 300х100х3500	3500	102	2605	2099	1626	33,6
Бриз Нерж 300х100х3600	3600	102	2649	2135	1654	34,5
Бриз Нерж 300х100х3700	3700	102	2730	2200	1704	35,5
Бриз Нерж 300х100х3800	3800	102	2811	2265	1755	36,4
Бриз Нерж 300х100х3900	3900	102	2892	2330	1805	37,3
Бриз Нерж 300х100х4000	4000	102	2972	2395	1856	38,4
Бриз Нерж 300х100х4100	4100	102	3053	2460	1906	39,3
Бриз Нерж 300х100х4200	4200	102	3134	2526	1957	40,4
Бриз Нерж 300х100х4300	4300	102	3215	2591	2007	41,3
Бриз Нерж 300х100х4400	4400	102	3295	2656	2057	42,3
Бриз Нерж 300х100х4500	4500	102	3376	2721	2108	43,3
Бриз Нерж 300х100х4600	4600	102	3457	2786	2158	44,3
Бриз Нерж 300х100х4700	4700	102	3538	2851	2209	45,2
Бриз Нерж 300х100х4800	4800	102	3618	2916	2259	46,2
Бриз Нерж 300х100х4900	4900	102	3699	2981	2310	47,1
Бриз Нерж 300х100х5000	5000	102	3780	3046	2360	48,0
Бриз Нерж 300х120х800	800	122	463	373	289	7,7
Бриз Нерж 300х120х900	900	122	552	445	344	8,8
Бриз Нерж 300х120х1000	1000	122	640	516	400	9,7
Бриз Нерж 300х120х1100	1100	122	728	587	455	10,8
Бриз Нерж 300х120х1200	1200	122	816	658	510	11,8
Бриз Нерж 300х120х1300	1300	122	905	729	565	12,8
Бриз Нерж 300х120х1400	1400	122	993	800	620	13,8
Бриз Нерж 300х120х1500	1500	122	1081	871	675	14,8
Бриз Нерж 300х120х1600	1600	122	1170	943	730	15,8
Бриз Нерж 300х120х1700	1700	122	1258	1014	785	16,8
Бриз Нерж 300х120х1800	1800	122	1346	1085	840	17,8
Бриз Нерж 300х120х1900	1900	122	1434	1156	896	18,9
Бриз Нерж 300х120х2000	2000	122	1523	1227	951	19,9
Бриз Нерж 300х120х2100	2100	122	1611	1298	1006	20,9
Бриз Нерж 300х120х2200	2200	122	1699	1369	1061	21,9
Бриз Нерж 300х120х2300	2300	122	1787	1440	1116	22,9
Бриз Нерж 300х120х2400	2400	122	1876	1512	1171	23,8
Бриз Нерж 300х120х2500	2500	122	1964	1583	1226	24,8
Бриз Нерж 300х120х2600	2600	122	2052	1654	1281	25,9
Бриз Нерж 300х120х2700	2700	122	2141	1725	1336	26,9
Бриз Нерж 300х120х2800	2800	122	2229	1796	1392	27,9
Бриз Нерж 300х120х2900	2900	122	2317	1867	1447	29,0

Модель	А, мм	Б, мм	Тепловая мощность, Вт			Масса, не более, кг
			номинальная* при 95°/85°/20°С ΔТ 70	при 90°/70°/20°С ΔТ 60	при 75°/65°/20°С ΔТ 50	
Бриз Нерж 300x120x3000	3000	122	2405	1938	1502	30,0
Бриз Нерж 300x120x3100	3100	122	2494	2010	1557	31,0
Бриз Нерж 300x120x3200	3200	122	2582	2081	1612	31,9
Бриз Нерж 300x120x3300	3300	122	2670	2152	1667	33,0
Бриз Нерж 300x120x3400	3400	122	2758	2223	1722	34,0
Бриз Нерж 300x120x3500	3500	122	2847	2294	1777	35,0
Бриз Нерж 300x120x3600	3600	122	2895	2333	1808	36,0
Бриз Нерж 300x120x3700	3700	122	2984	2404	1863	37,0
Бриз Нерж 300x120x3800	3800	122	3072	2476	1918	38,0
Бриз Нерж 300x120x3900	3900	122	3160	2547	1973	38,9
Бриз Нерж 300x120x4000	4000	122	3248	2618	2028	40,0
Бриз Нерж 300x120x4100	4100	122	3337	2689	2083	41,0
Бриз Нерж 300x120x4200	4200	122	3425	2760	2138	42,1
Бриз Нерж 300x120x4300	4300	122	3513	2831	2193	43,1
Бриз Нерж 300x120x4400	4400	122	3601	2902	2249	44,1
Бриз Нерж 300x120x4500	4500	122	3690	2973	2304	45,2
Бриз Нерж 300x120x4600	4600	122	3778	3045	2359	46,2
Бриз Нерж 300x120x4700	4700	122	3866	3116	2414	47,2
Бриз Нерж 300x120x4800	4800	122	3954	3187	2469	48,1
Бриз Нерж 300x120x4900	4900	122	4043	3258	2524	49,1
Бриз Нерж 300x120x5000	5000	122	4131	3329	2579	50,1

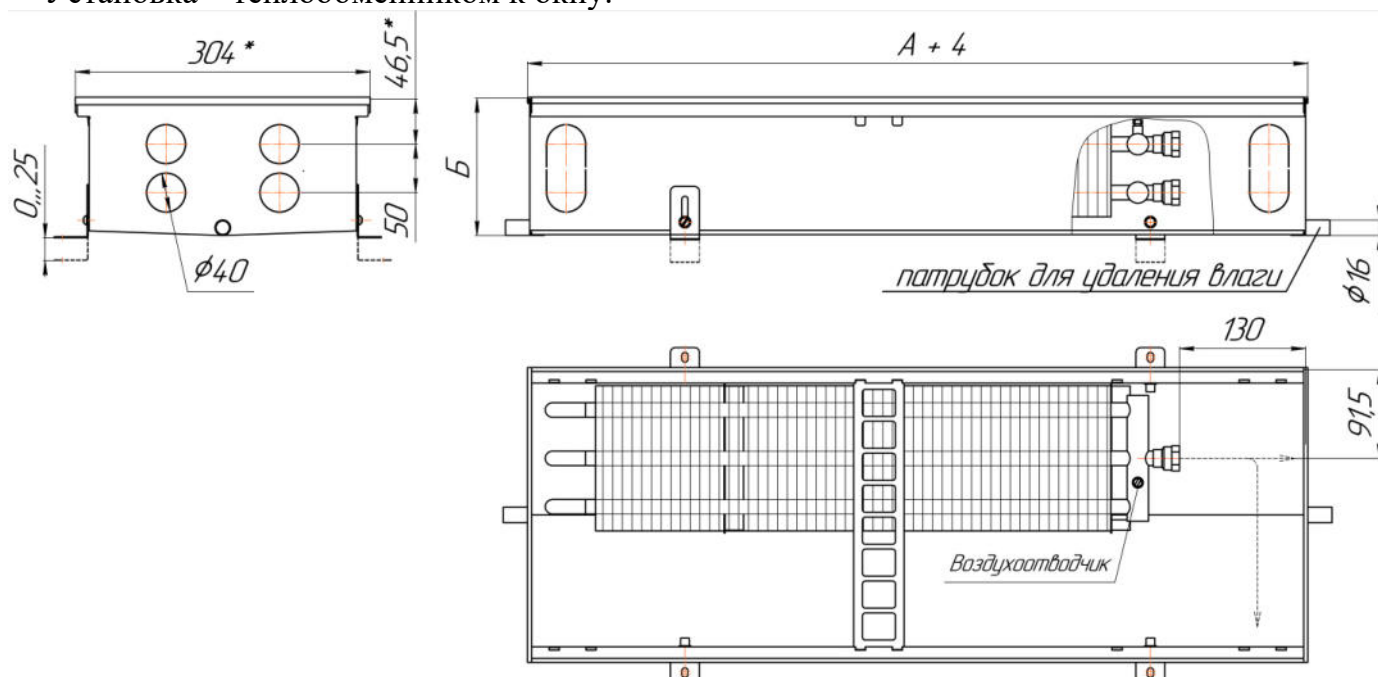
* номинальная тепловая мощность определена при нормальных условиях: средняя температура воды в конвекторе – 90 °С, температура воздуха в помещении – 20 °С, расход воды через конвектор – 360 кг/час; атмосферное давление - 760 мм рт. ст.

Расчет теплоотдачи при условиях, отличных от нормальных – см. сайт:
<https://kztoradiator.ru/briz-nerzh/>

Конвекторы напольные «Бриз Нерж 300, высота 140, 190мм»

ТЕХНИЧЕСКИЕ ДАННЫЕ

Основные размеры и параметры конвекторов приведены на рисунке и в таблице.
Установка – теплообменником к окну.



Конвекторы предназначены для сухих и влажных помещений.

Модель	А, мм	Б, мм	Тепловая мощность, Вт			Масса, не более, кг
			номинальная* при 95°/85°/20°С ΔТ 70	при 90°/70°/20°С ΔТ 60	при 75°/65°/20°С ΔТ 50	
Бриз Нерж 300x140x800	800	142	602	485	376	10,4
Бриз Нерж 300x140x900	900	142	717	577	447	11,5
Бриз Нерж 300x140x1000	1000	142	831	670	519	12,5
Бриз Нерж 300x140x1100	1100	142	946	762	590	13,6
Бриз Нерж 300x140x1200	1200	142	1060	855	662	14,6
Бриз Нерж 300x140x1300	1300	142	1175	947	734	15,7
Бриз Нерж 300x140x1400	1400	142	1290	1039	805	16,8
Бриз Нерж 300x140x1500	1500	142	1404	1132	877	17,8
Бриз Нерж 300x140x1600	1600	142	1519	1224	948	18,9
Бриз Нерж 300x140x1700	1700	142	1634	1317	1020	19,9
Бриз Нерж 300x140x1800	1800	142	1748	1409	1092	21,0
Бриз Нерж 300x140x1900	1900	142	1863	1501	1163	22,0
Бриз Нерж 300x140x2000	2000	142	1978	1594	1235	23,1
Бриз Нерж 300x140x2100	2100	142	2092	1686	1306	24,2
Бриз Нерж 300x140x2200	2200	142	2207	1778	1378	25,2
Бриз Нерж 300x140x2300	2300	142	2321	1871	1449	26,3
Бриз Нерж 300x140x2400	2400	142	2436	1963	1521	27,3
Бриз Нерж 300x140x2500	2500	142	2551	2056	1593	28,4
Бриз Нерж 300x140x2600	2600	142	2665	2148	1664	29,5
Бриз Нерж 300x140x2700	2700	142	2780	2240	1736	30,5

Модель	А, мм	Б, мм	Тепловая мощность, Вт			Масса, не более, кг
			номинальная* при 95°/85°/20°С ΔТ 70	при 90°/70°/20°С ΔТ 60	при 75°/65°/20°С ΔТ 50	
Бриз Нерж 300x140x2800	2800	142	2895	2333	1807	31,6
Бриз Нерж 300x140x2900	2900	142	3009	2425	1879	32,6
Бриз Нерж 300x140x3000	3000	142	3124	2518	1950	33,7
Бриз Нерж 300x140x3100	3100	142	3239	2610	2022	34,7
Бриз Нерж 300x140x3200	3200	142	3353	2702	2094	35,8
Бриз Нерж 300x140x3300	3300	142	3468	2795	2165	36,9
Бриз Нерж 300x140x3400	3400	142	3583	2887	2237	37,9
Бриз Нерж 300x140x3500	3500	142	3697	2979	2308	39,0
Бриз Нерж 300x140x3600	3600	142	3760	3030	2348	40,0
Бриз Нерж 300x140x3700	3700	142	3875	3123	2419	41,1
Бриз Нерж 300x140x3800	3800	142	3989	3215	2491	42,1
Бриз Нерж 300x140x3900	3900	142	4104	3307	2562	43,2
Бриз Нерж 300x140x4000	4000	142	4219	3400	2634	44,3
Бриз Нерж 300x140x4100	4100	142	4333	3492	2706	45,3
Бриз Нерж 300x140x4200	4200	142	4448	3585	2777	46,4
Бриз Нерж 300x140x4300	4300	142	4563	3677	2849	47,4
Бриз Нерж 300x140x4400	4400	142	4677	3769	2920	48,5
Бриз Нерж 300x140x4500	4500	142	4792	3862	2992	49,6
Бриз Нерж 300x140x4600	4600	142	4907	3954	3063	50,6
Бриз Нерж 300x140x4700	4700	142	5021	4047	3135	51,7
Бриз Нерж 300x140x4800	4800	142	5136	4139	3207	52,7
Бриз Нерж 300x140x4900	4900	142	5251	4231	3278	53,8
Бриз Нерж 300x140x5000	5000	142	5365	4324	3350	54,8
Бриз Нерж 300x190x800	800	192	674	543	421	11,3
Бриз Нерж 300x190x900	900	192	803	647	501	12,4
Бриз Нерж 300x190x1000	1000	192	931	750	581	13,6
Бриз Нерж 300x190x1100	1100	192	1060	854	662	14,7
Бриз Нерж 300x190x1200	1200	192	1188	957	742	15,8
Бриз Нерж 300x190x1300	1300	192	1317	1061	822	17,0
Бриз Нерж 300x190x1400	1400	192	1445	1164	902	18,1
Бриз Нерж 300x190x1500	1500	192	1573	1268	982	19,2
Бриз Нерж 300x190x1600	1600	192	1702	1371	1063	20,4
Бриз Нерж 300x190x1700	1700	192	1830	1475	1143	21,5
Бриз Нерж 300x190x1800	1800	192	1959	1579	1223	22,7
Бриз Нерж 300x190x1900	1900	192	2087	1682	1303	23,8
Бриз Нерж 300x190x2000	2000	192	2216	1786	1383	24,9
Бриз Нерж 300x190x2100	2100	192	2344	1889	1463	26,1
Бриз Нерж 300x190x2200	2200	192	2472	1993	1544	27,2
Бриз Нерж 300x190x2300	2300	192	2601	2096	1624	28,3
Бриз Нерж 300x190x2400	2400	192	2729	2200	1704	29,5
Бриз Нерж 300x190x2500	2500	192	2858	2303	1784	30,6
Бриз Нерж 300x190x2600	2600	192	2986	2407	1864	31,8
Бриз Нерж 300x190x2700	2700	192	3115	2510	1945	32,9

Модель	А, мм	Б, мм	Тепловая мощность, Вт			Масса, не более, кг
			номинальная* при 95°/85°/20°С ΔТ 70	при 90°/70°/20°С ΔТ 60	при 75°/65°/20°С ΔТ 50	
Бриз Нерж 300x190x2800	2800	192	3243	2614	2025	34,0
Бриз Нерж 300x190x2900	2900	192	3372	2717	2105	35,2
Бриз Нерж 300x190x3000	3000	192	3500	2821	2185	36,3
Бриз Нерж 300x190x3100	3100	192	3628	2924	2265	37,5
Бриз Нерж 300x190x3200	3200	192	3757	3028	2346	38,6
Бриз Нерж 300x190x3300	3300	192	3885	3131	2426	39,7
Бриз Нерж 300x190x3400	3400	192	4014	3235	2506	40,9
Бриз Нерж 300x190x3500	3500	192	4142	3338	2586	42,0
Бриз Нерж 300x190x3600	3600	192	4213	3395	2630	43,1
Бриз Нерж 300x190x3700	3700	192	4341	3499	2710	44,3
Бриз Нерж 300x190x3800	3800	192	4470	3602	2791	45,4
Бриз Нерж 300x190x3900	3900	192	4598	3706	2871	46,6
Бриз Нерж 300x190x4000	4000	192	4727	3809	2951	47,7
Бриз Нерж 300x190x4100	4100	192	4855	3913	3031	48,8
Бриз Нерж 300x190x4200	4200	192	4983	4016	3111	50,0
Бриз Нерж 300x190x4300	4300	192	5112	4120	3192	51,1
Бриз Нерж 300x190x4400	4400	192	5240	4223	3272	52,2
Бриз Нерж 300x190x4500	4500	192	5369	4327	3352	53,4
Бриз Нерж 300x190x4600	4600	192	5497	4430	3432	54,5
Бриз Нерж 300x190x4700	4700	192	5626	4534	3512	55,7
Бриз Нерж 300x190x4800	4800	192	5754	4637	3593	56,8
Бриз Нерж 300x190x4900	4900	192	5883	4741	3673	57,9
Бриз Нерж 300x190x5000	5000	192	6011	4844	3753	59,1

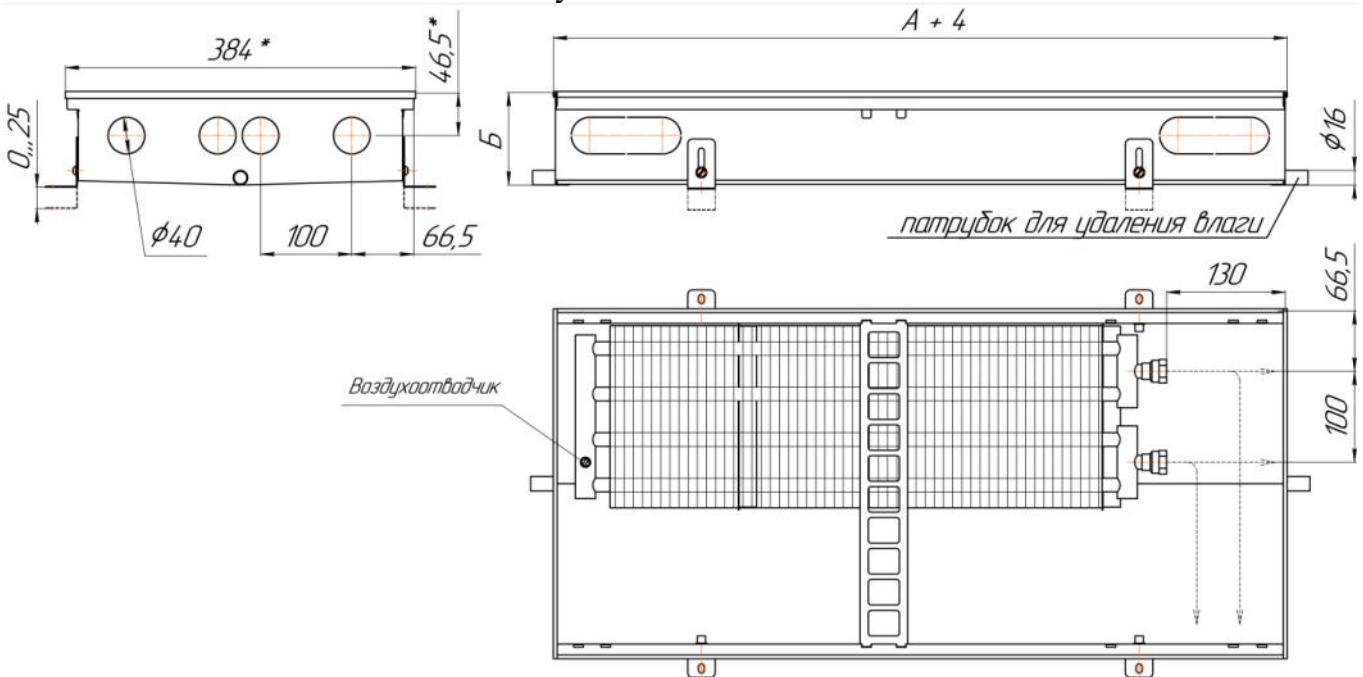
* номинальная тепловая мощность определена при нормальных условиях: средняя температура воды в конвекторе – 90 °С, температура воздуха в помещении – 20 °С, расход воды через конвектор – 360 кг/час; атмосферное давление - 760 мм рт. ст.

Расчет теплоотдачи при условиях, отличных от нормальных – см. сайт:
<https://kztoradiator.ru/briz-nerzh/>.

Конвекторы напольные «Бриз Нерж 380, высота 80, 100, 120мм».

ТЕХНИЧЕСКИЕ ДАННЫЕ.

Основные размеры и параметры конвекторов приведены на рисунке и в таблице.
Установка – теплообменником к окну.



Конвекторы предназначены для сухих и влажных помещений

Модель	А, мм	Б, мм	Тепловая мощность, Вт			Масса, не более, кг
			номинальная* при 95°/85°/20°С ΔТ 70	при 90°/70°/20°С ΔТ 60	при 75°/65°/20°С ΔТ 50	
Бриз Нерж 380x80x800	800	83	351	283	219	7,8
Бриз Нерж 380x80x900	900	83	418	336	261	8,8
Бриз Нерж 380x80x1000	1000	83	484	390	302	9,8
Бриз Нерж 380x80x1100	1100	83	551	444	344	10,8
Бриз Нерж 380x80x1200	1200	83	618	498	386	11,8
Бриз Нерж 380x80x1300	1300	83	685	552	427	12,9
Бриз Нерж 380x80x1400	1400	83	752	606	469	13,9
Бриз Нерж 380x80x1500	1500	83	818	659	511	14,9
Бриз Нерж 380x80x1600	1600	83	885	713	553	15,9
Бриз Нерж 380x80x1700	1700	83	952	767	594	17,0
Бриз Нерж 380x80x1800	1800	83	1019	821	636	18,0
Бриз Нерж 380x80x1900	1900	83	1086	875	678	19,0
Бриз Нерж 380x80x2000	2000	83	1152	929	719	20,1
Бриз Нерж 380x80x2100	2100	83	1219	982	761	21,1
Бриз Нерж 380x80x2200	2200	83	1286	1036	803	22,1
Бриз Нерж 380x80x2300	2300	83	1353	1090	845	23,1
Бриз Нерж 380x80x2400	2400	83	1420	1144	886	24,1
Бриз Нерж 380x80x2500	2500	83	1486	1198	928	25,2
Бриз Нерж 380x80x2600	2600	83	1553	1252	970	26,2
Бриз Нерж 380x80x2700	2700	83	1620	1305	1011	27,2
Бриз Нерж 380x80x2800	2800	83	1687	1359	1053	28,2

Модель	А, мм	Б, мм	Тепловая мощность, Вт			Масса, не более, кг
			номинальная* при 95°/85°/20°С ΔТ 70	при 90°/70°/20°С ΔТ 60	при 75°/65°/20°С ΔТ 50	
Бриз Нерж 380x80x2900	2900	83	1754	1413	1095	29,3
Бриз Нерж 380x80x3000	3000	83	1820	1467	1136	30,3
Бриз Нерж 380x80x3100	3100	83	1887	1521	1178	31,3
Бриз Нерж 380x80x3200	3200	83	1954	1575	1220	32,4
Бриз Нерж 380x80x3300	3300	83	2021	1628	1262	33,4
Бриз Нерж 380x80x3400	3400	83	2088	1682	1303	34,4
Бриз Нерж 380x80x3500	3500	83	2154	1736	1345	35,5
Бриз Нерж 380x80x3600	3600	83	2191	1766	1368	36,5
Бриз Нерж 380x80x3700	3700	83	2258	1820	1410	37,5
Бриз Нерж 380x80x3800	3800	83	2325	1873	1451	38,5
Бриз Нерж 380x80x3900	3900	83	2391	1927	1493	39,5
Бриз Нерж 380x80x4000	4000	83	2458	1981	1535	40,5
Бриз Нерж 380x80x4100	4100	83	2525	2035	1576	41,6
Бриз Нерж 380x80x4200	4200	83	2592	2089	1618	42,6
Бриз Нерж 380x80x4300	4300	83	2659	2143	1660	43,6
Бриз Нерж 380x80x4400	4400	83	2725	2196	1702	44,7
Бриз Нерж 380x80x4500	4500	83	2792	2250	1743	45,7
Бриз Нерж 380x80x4600	4600	83	2859	2304	1785	46,7
Бриз Нерж 380x80x4700	4700	83	2926	2358	1827	47,8
Бриз Нерж 380x80x4800	4800	83	2993	2412	1868	48,8
Бриз Нерж 380x80x4900	4900	83	3059	2466	1910	49,8
Бриз Нерж 380x80x5000	5000	83	3126	2519	1952	50,8
Бриз Нерж 380x100x800	800	102	466	375	291	8,2
Бриз Нерж 380x100x900	900	102	555	447	346	9,2
Бриз Нерж 380x100x1000	1000	102	643	519	402	10,2
Бриз Нерж 380x100x1100	1100	102	732	590	457	11,3
Бриз Нерж 380x100x1200	1200	102	821	662	513	12,3
Бриз Нерж 380x100x1300	1300	102	910	733	568	13,5
Бриз Нерж 380x100x1400	1400	102	998	805	623	14,5
Бриз Нерж 380x100x1500	1500	102	1087	876	679	15,6
Бриз Нерж 380x100x1600	1600	102	1176	948	734	16,6
Бриз Нерж 380x100x1700	1700	102	1265	1019	790	17,8
Бриз Нерж 380x100x1800	1800	102	1353	1091	845	18,8
Бриз Нерж 380x100x1900	1900	102	1442	1162	900	19,9
Бриз Нерж 380x100x2000	2000	102	1531	1234	956	21,0
Бриз Нерж 380x100x2100	2100	102	1620	1305	1011	22,0
Бриз Нерж 380x100x2200	2200	102	1708	1377	1067	23,1
Бриз Нерж 380x100x2300	2300	102	1797	1448	1122	24,1
Бриз Нерж 380x100x2400	2400	102	1886	1520	1177	25,2
Бриз Нерж 380x100x2500	2500	102	1975	1591	1233	26,3
Бриз Нерж 380x100x2600	2600	102	2063	1663	1288	27,4
Бриз Нерж 380x100x2700	2700	102	2152	1734	1344	28,4
Бриз Нерж 380x100x2800	2800	102	2241	1806	1399	29,5

Модель	А, мм	Б, мм	Тепловая мощность, Вт			Масса, не более, кг
			номинальная* при 95°/85°/20°С ΔТ 70	при 90°/70°/20°С ΔТ 60	при 75°/65°/20°С ΔТ 50	
Бриз Нерж 380x100x2900	2900	102	2330	1877	1455	30,6
Бриз Нерж 380x100x3000	3000	102	2418	1949	1510	31,7
Бриз Нерж 380x100x3100	3100	102	2507	2021	1565	32,7
Бриз Нерж 380x100x3200	3200	102	2596	2092	1621	33,9
Бриз Нерж 380x100x3300	3300	102	2685	2164	1676	34,9
Бриз Нерж 380x100x3400	3400	102	2773	2235	1732	35,9
Бриз Нерж 380x100x3500	3500	102	2862	2307	1787	37,1
Бриз Нерж 380x100x3600	3600	102	2911	2346	1817	38,1
Бриз Нерж 380x100x3700	3700	102	3000	2417	1873	39,2
Бриз Нерж 380x100x3800	3800	102	3089	2489	1928	40,2
Бриз Нерж 380x100x3900	3900	102	3177	2561	1984	41,3
Бриз Нерж 380x100x4000	4000	102	3266	2632	2039	42,3
Бриз Нерж 380x100x4100	4100	102	3355	2704	2095	43,5
Бриз Нерж 380x100x4200	4200	102	3444	2775	2150	44,5
Бриз Нерж 380x100x4300	4300	102	3532	2847	2205	45,6
Бриз Нерж 380x100x4400	4400	102	3621	2918	2261	46,7
Бриз Нерж 380x100x4500	4500	102	3710	2990	2316	47,8
Бриз Нерж 380x100x4600	4600	102	3799	3061	2372	48,8
Бриз Нерж 380x100x4700	4700	102	3887	3133	2427	50,0
Бриз Нерж 380x100x4800	4800	102	3976	3204	2482	51,0
Бриз Нерж 380x100x4900	4900	102	4065	3276	2538	52,0
Бриз Нерж 380x100x5000	5000	102	4154	3347	2593	53,1
Бриз Нерж 380x120x800	800	122	565	455	353	8,4
Бриз Нерж 380x120x900	900	122	673	542	420	9,5
Бриз Нерж 380x120x1000	1000	122	780	629	487	10,6
Бриз Нерж 380x120x1100	1100	122	888	715	554	11,7
Бриз Нерж 380x120x1200	1200	122	995	802	621	12,8
Бриз Нерж 380x120x1300	1300	122	1103	889	689	14,0
Бриз Нерж 380x120x1400	1400	122	1211	976	756	15,0
Бриз Нерж 380x120x1500	1500	122	1318	1062	823	16,1
Бриз Нерж 380x120x1600	1600	122	1426	1149	890	17,2
Бриз Нерж 380x120x1700	1700	122	1533	1236	957	18,4
Бриз Нерж 380x120x1800	1800	122	1641	1322	1024	19,5
Бриз Нерж 380x120x1900	1900	122	1749	1409	1092	20,6
Бриз Нерж 380x120x2000	2000	122	1856	1496	1159	21,7
Бриз Нерж 380x120x2100	2100	122	1964	1583	1226	22,8
Бриз Нерж 380x120x2200	2200	122	2071	1669	1293	23,9
Бриз Нерж 380x120x2300	2300	122	2179	1756	1360	25,0
Бриз Нерж 380x120x2400	2400	122	2287	1843	1428	26,1
Бриз Нерж 380x120x2500	2500	122	2394	1929	1495	27,3
Бриз Нерж 380x120x2600	2600	122	2502	2016	1562	28,3
Бриз Нерж 380x120x2700	2700	122	2609	2103	1629	29,4
Бриз Нерж 380x120x2800	2800	122	2717	2190	1696	30,5

Модель	А, мм	Б, мм	Тепловая мощность, Вт			Масса, не более, кг
			номинальная* при 95°/85°/20°С ΔТ 70	при 90°/70°/20°С ΔТ 60	при 75°/65°/20°С ΔТ 50	
Бриз Нерж 380x120x2900	2900	122	2825	2276	1763	31,7
Бриз Нерж 380x120x3000	3000	122	2932	2363	1831	32,8
Бриз Нерж 380x120x3100	3100	122	3040	2450	1898	33,9
Бриз Нерж 380x120x3200	3200	122	3147	2536	1965	35,1
Бриз Нерж 380x120x3300	3300	122	3255	2623	2032	36,1
Бриз Нерж 380x120x3400	3400	122	3363	2710	2099	37,2
Бриз Нерж 380x120x3500	3500	122	3470	2797	2167	38,4
Бриз Нерж 380x120x3600	3600	122	3529	2844	2203	39,5
Бриз Нерж 380x120x3700	3700	122	3637	2931	2271	40,6
Бриз Нерж 380x120x3800	3800	122	3744	3018	2338	41,7
Бриз Нерж 380x120x3900	3900	122	3852	3104	2405	42,7
Бриз Нерж 380x120x4000	4000	122	3960	3191	2472	43,8
Бриз Нерж 380x120x4100	4100	122	4067	3278	2539	45,0
Бриз Нерж 380x120x4200	4200	122	4175	3364	2607	46,1
Бриз Нерж 380x120x4300	4300	122	4282	3451	2674	47,2
Бриз Нерж 380x120x4400	4400	122	4390	3538	2741	48,4
Бриз Нерж 380x120x4500	4500	122	4498	3625	2808	49,4
Бриз Нерж 380x120x4600	4600	122	4605	3711	2875	50,5
Бриз Нерж 380x120x4700	4700	122	4713	3798	2942	51,7
Бриз Нерж 380x120x4800	4800	122	4820	3885	3010	52,8
Бриз Нерж 380x120x4900	4900	122	4928	3971	3077	53,9
Бриз Нерж 380x120x5000	5000	122	5036	4058	3144	55,0

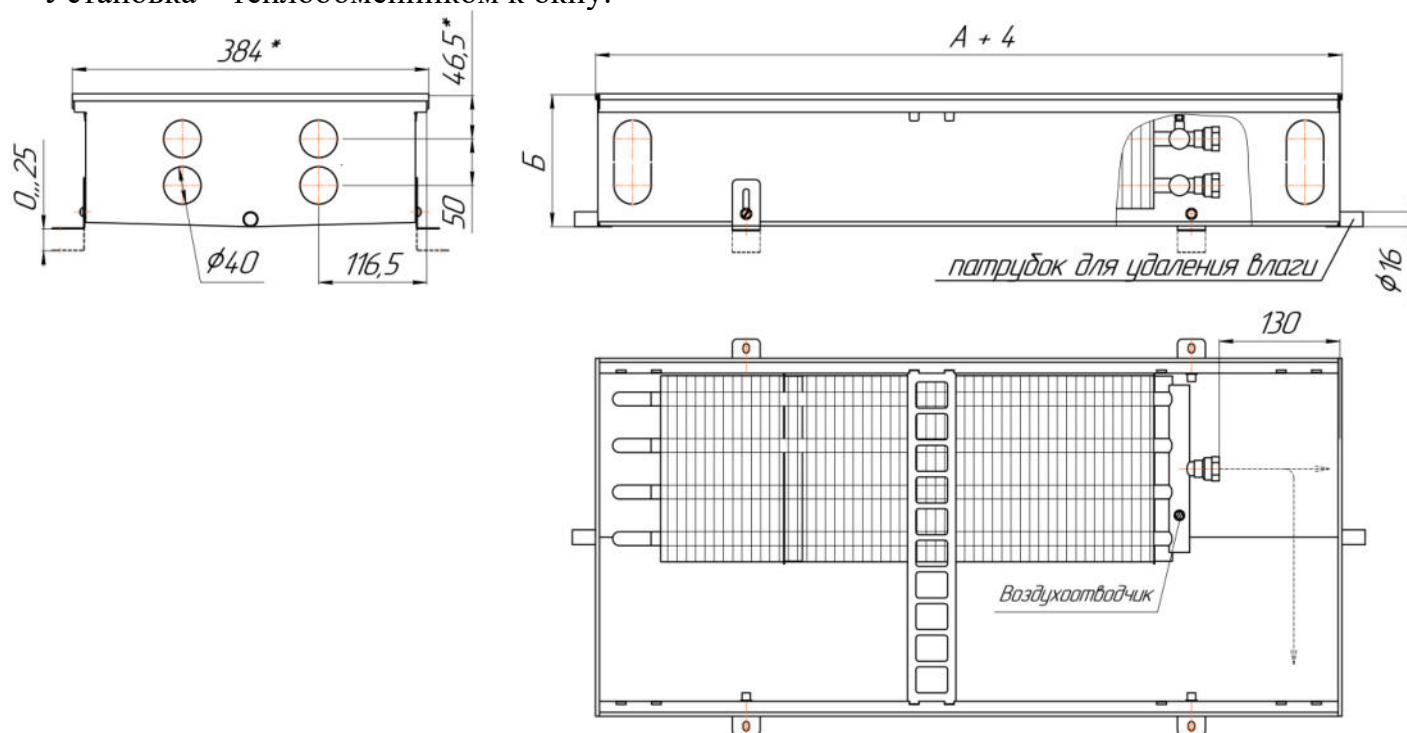
* номинальная тепловая мощность определена при нормальных условиях: средняя температура воды в конвекторе – 90 °С, температура воздуха в помещении – 20 °С, расход воды через конвектор – 360 кг/час; атмосферное давление - 760 мм рт. ст.

Расчет теплоотдачи при условиях, отличных от нормальных – см. сайт:
<https://kztoradiator.ru/briz-nerzh/>.

Конвекторы напольные «Бриз Нерж 380, высота 140, 190мм».

ТЕХНИЧЕСКИЕ ДАННЫЕ.

Основные размеры и параметры конвекторов приведены на рисунке и в таблице.
Установка – теплообменником к окну.



Конвекторы предназначены для сухих и влажных помещений

Модель	А, мм	Б, мм	Тепловая мощность, Вт			Масса, не более, кг
			номинальная* при 95°/85°/20°С ΔТ 70	при 90°/70°/20°С ΔТ 60	при 75°/65°/20°С ΔТ 50	
Бриз Нерж 380x140x800	800	142	641	516	400	13,0
Бриз Нерж 380x140x900	900	142	763	615	476	14,1
Бриз Нерж 380x140x1000	1000	142	885	713	552	15,2
Бриз Нерж 380x140x1100	1100	142	1007	811	629	16,3
Бриз Нерж 380x140x1200	1200	142	1129	910	705	17,4
Бриз Нерж 380x140x1300	1300	142	1251	1008	781	18,6
Бриз Нерж 380x140x1400	1400	142	1373	1106	857	19,7
Бриз Нерж 380x140x1500	1500	142	1495	1205	933	20,8
Бриз Нерж 380x140x1600	1600	142	1617	1303	1010	21,9
Бриз Нерж 380x140x1700	1700	142	1739	1401	1086	23,0
Бриз Нерж 380x140x1800	1800	142	1861	1500	1162	24,2
Бриз Нерж 380x140x1900	1900	142	1983	1598	1238	25,3
Бриз Нерж 380x140x2000	2000	142	2105	1697	1314	26,4
Бриз Нерж 380x140x2100	2100	142	2227	1795	1391	27,5
Бриз Нерж 380x140x2200	2200	142	2349	1893	1467	28,6
Бриз Нерж 380x140x2300	2300	142	2471	1992	1543	29,8
Бриз Нерж 380x140x2400	2400	142	2593	2090	1619	30,9
Бриз Нерж 380x140x2500	2500	142	2715	2188	1695	32,0
Бриз Нерж 380x140x2600	2600	142	2837	2287	1772	33,1

Модель	А, мм	Б, мм	Тепловая мощность, Вт			Масса, не более, кг
			номинальная* при 95°/85°/20°С ΔТ 70	при 90°/70°/20°С ΔТ 60	при 75°/65°/20°С ΔТ 50	
Бриз Нерж 380x140x2700	2700	142	2959	2385	1848	34,2
Бриз Нерж 380x140x2800	2800	142	3082	2483	1924	35,4
Бриз Нерж 380x140x2900	2900	142	3204	2582	2000	36,5
Бриз Нерж 380x140x3000	3000	142	3326	2680	2076	37,6
Бриз Нерж 380x140x3100	3100	142	3448	2778	2152	38,7
Бриз Нерж 380x140x3200	3200	142	3570	2877	2229	39,8
Бриз Нерж 380x140x3300	3300	142	3692	2975	2305	41,0
Бриз Нерж 380x140x3400	3400	142	3814	3073	2381	42,1
Бриз Нерж 380x140x3500	3500	142	3936	3172	2457	43,2
Бриз Нерж 380x140x3600	3600	142	4003	3226	2499	44,3
Бриз Нерж 380x140x3700	3700	142	4125	3324	2575	45,4
Бриз Нерж 380x140x3800	3800	142	4247	3423	2652	46,6
Бриз Нерж 380x140x3900	3900	142	4369	3521	2728	47,7
Бриз Нерж 380x140x4000	4000	142	4491	3619	2804	48,8
Бриз Нерж 380x140x4100	4100	142	4613	3718	2880	49,9
Бриз Нерж 380x140x4200	4200	142	4735	3816	2956	51,0
Бриз Нерж 380x140x4300	4300	142	4857	3914	3033	52,2
Бриз Нерж 380x140x4400	4400	142	4979	4013	3109	53,3
Бриз Нерж 380x140x4500	4500	142	5101	4111	3185	54,4
Бриз Нерж 380x140x4600	4600	142	5223	4209	3261	55,5
Бриз Нерж 380x140x4700	4700	142	5345	4308	3337	56,6
Бриз Нерж 380x140x4800	4800	142	5467	4406	3414	57,8
Бриз Нерж 380x140x4900	4900	142	5589	4504	3490	58,9
Бриз Нерж 380x140x5000	5000	142	5711	4603	3566	60,0
Бриз Нерж 380x190x800	800	192	850	685	530	14,0
Бриз Нерж 380x190x900	900	192	1012	815	632	15,2
Бриз Нерж 380x190x1000	1000	192	1173	946	733	16,4
Бриз Нерж 380x190x1100	1100	192	1335	1076	834	17,6
Бриз Нерж 380x190x1200	1200	192	1497	1206	935	18,8
Бриз Нерж 380x190x1300	1300	192	1659	1337	1036	20,0
Бриз Нерж 380x190x1400	1400	192	1821	1467	1137	21,2
Бриз Нерж 380x190x1500	1500	192	1983	1598	1238	22,4
Бриз Нерж 380x190x1600	1600	192	2144	1728	1339	23,6
Бриз Нерж 380x190x1700	1700	192	2306	1859	1440	24,8
Бриз Нерж 380x190x1800	1800	192	2468	1989	1541	26,0
Бриз Нерж 380x190x1900	1900	192	2630	2119	1642	27,2
Бриз Нерж 380x190x2000	2000	192	2792	2250	1743	28,4
Бриз Нерж 380x190x2100	2100	192	2954	2380	1844	29,6
Бриз Нерж 380x190x2200	2200	192	3115	2511	1945	30,8
Бриз Нерж 380x190x2300	2300	192	3277	2641	2046	32,0
Бриз Нерж 380x190x2400	2400	192	3439	2772	2147	33,2
Бриз Нерж 380x190x2500	2500	192	3601	2902	2248	34,4
Бриз Нерж 380x190x2600	2600	192	3763	3032	2349	35,6

Модель	А, мм	Б, мм	Тепловая мощность, Вт			Масса, не более, кг
			номинальная* при 95°/85°/20°С ΔТ 70	при 90°/70°/20°С ΔТ 60	при 75°/65°/20°С ΔТ 50	
Бриз Нерж 380x190x2700	2700	192	3925	3163	2450	36,8
Бриз Нерж 380x190x2800	2800	192	4086	3293	2551	38,0
Бриз Нерж 380x190x2900	2900	192	4248	3424	2652	39,2
Бриз Нерж 380x190x3000	3000	192	4410	3554	2753	40,4
Бриз Нерж 380x190x3100	3100	192	4572	3685	2854	41,6
Бриз Нерж 380x190x3200	3200	192	4734	3815	2956	42,8
Бриз Нерж 380x190x3300	3300	192	4896	3945	3057	44,0
Бриз Нерж 380x190x3400	3400	192	5058	4076	3158	45,2
Бриз Нерж 380x190x3500	3500	192	5219	4206	3259	46,4
Бриз Нерж 380x190x3600	3600	192	5308	4278	3314	47,6
Бриз Нерж 380x190x3700	3700	192	5470	4408	3415	48,8
Бриз Нерж 380x190x3800	3800	192	5632	4539	3516	50,0
Бриз Нерж 380x190x3900	3900	192	5794	4669	3617	51,2
Бриз Нерж 380x190x4000	4000	192	5956	4800	3718	52,4
Бриз Нерж 380x190x4100	4100	192	6118	4930	3819	53,6
Бриз Нерж 380x190x4200	4200	192	6279	5060	3920	54,8
Бриз Нерж 380x190x4300	4300	192	6441	5191	4022	56,0
Бриз Нерж 380x190x4400	4400	192	6603	5321	4123	57,2
Бриз Нерж 380x190x4500	4500	192	6765	5452	4224	58,4
Бриз Нерж 380x190x4600	4600	192	6927	5582	4325	59,6
Бриз Нерж 380x190x4700	4700	192	7089	5713	4426	60,8
Бриз Нерж 380x190x4800	4800	192	7250	5843	4527	62,0
Бриз Нерж 380x190x4900	4900	192	7412	5973	4628	63,2
Бриз Нерж 380x190x5000	5000	192	7574	6104	4729	64,4

* номинальная тепловая мощность определена при нормальных условиях: средняя температура воды в конвекторе – 90 °С, температура воздуха в помещении – 20 °С, расход воды через конвектор – 360 кг/час; атмосферное давление - 760 мм рт. ст.

Расчет теплоотдачи при условиях, отличных от нормальных – см. сайт:
<https://kztoradiator.ru/briz-nerzh/>.