

MAGNUM

СИЛОВЫЕ РАЗЪЕМЫ



Оригинальная конструкция силовых разъемов MAGNUM разработана инженерами IEK GROUP в строгом соответствии с требованиями международных и российских стандартов и с учетом пожеланий потребителей – профессиональных электриков и монтажников. Конструктивное решение силовых разъемов MAGNUM объединяет лучший мировой опыт с рядом уникальных доработок.

Прогрессивные конструкторские решения в сочетании с применением высококачественных материалов и строгим контролем качества гарантируют высокую надежность и безопасность конструкции, эргономичность и экологичность изделий, максимальное удобство монтажа и демонтажа силовых разъемов MAGNUM.

Силовые разъемы MAGNUM подходят для подключения строительного электрооборудования и электроинструмента, электроснабжения временных сооружений и бытовок, станков и другого промышленного оборудования, для электроснабжения спортивных сооружений и объектов, предназначенных для проведения культурно-массовых мероприятий, гостиниц, турбаз и т. д.

Силовые разъемы MAGNUM производятся в России, на основной производственной площадке IEK GROUP.

Преимущества

- Пластиковые детали разъемов изготавливаются из самозатухающих материалов, обладают высокой прочностью, стойкостью к ударным нагрузкам, отличными диэлектрическими показателями, высокой стойкостью к изнашиванию и истиранию.
- Все пластиковые детали разъемов имеют усиленную конструкцию, выдерживающую повышенные нагрузки и жесткие условия эксплуатации.
- Усиленная система присоединения проводников во всех разъемах.
- Крышки обеспечивают защиту от попадания внутрь разъема пыли, влаги и надежно закреплены.
- Винты на корпусе расположены максимально удобно.
- Можно эксплуатировать во влажной среде (IP44, IP67).
- Шероховатая поверхность изделий обеспечивает удобный захват, что особенно важно при работе в неблагоприятных погодных условиях (например, при высокой влажности или отрицательных температурах).

Расшифровка обозначений

ССИ	Силовые соединители серии MAGNUM
0	Вид: 0 – вилка переносная; 1 – розетка стационарная; 2 – розетка переносная (коннектор); 4 – розетка наклонная скрытой установки; 5 – вилка стационарная

ССИ – 013 MAGNUM

1	Величина тока, А: 1 – 16; 2 – 32; 3 – 63; 4 – 125
3	Число контактов: 3 – 2P + PE; 4 – 3P + PE; 5 – 3P + N + PE

Технические характеристики

Параметр	Значение
Номинальный ток, А	16, 32, 63, 125
Диапазон рабочего напряжения, В	200–250; 380–415
Номинальное напряжение по изоляции, В	500
Номинальная частота сети, Гц	50
Положение заземляющего контакта, ч	6
Климатическое исполнение	УХЛ1, УХЛ2
Рабочая температура, °С	–70...+45
Степень защиты по ГОСТ 14254-96	IP44, IP67
Группа механического исполнения по ГОСТ 17516.1	M1

Особенности конструкции



Зажимы столбчатого типа с двумя винтами направлены в одну сторону для удобства монтажа. Торцы винтов зашлифованы, что исключает перерезание жил.



Цанговый зажим с сальником из эластичного материала, благодаря наличию зубцов на цангах, обеспечивает при затяжке гайки надежную фиксацию кабеля в корпусе, а также требуемую степень защиты IP.



На крышках розеток предусмотрены верхний рычаг и нижний зацеп для комфортного открывания крышки одной рукой.



Гайка для затяжки цангового зажима со шлицами для отвинчивания и завинчивания. Для упора ключа предусмотрен борт. Специальные выступы-упоры на поверхности служат для удобного закручивания гайки рукой.



Стационарные разъемы имеют два ввода для кабеля – донный и верхний. Оба ввода снабжены пластиковыми мембранами для обеспечения степени защиты IP.








Разъемы на токи 63 и 125 А оснащены «пилотным» контактом, который включается, после того как другие контакты вилки соединены, а при отключении именно он размыкается первым.



В стационарных разъемах боковые отверстия под винты располагаются внутри корпуса. После сборки винты оказываются утопленными в нише, что исключает их повреждение.

Силовые разъемы серии MAGNUM

	Расположение контактов	Наименование	Количество полюсов	Ключ	Номинальный ток, А	Номинальное напряжение, В	Степень защиты	Артикул
Переносные вилки								
		ССИ-013 MAGNUM	2P + PE	6 ч	16	230	IP44	PSN01-016-3
		ССИ-014 MAGNUM	3P + PE	6 ч	16	380	IP44	PSN02-016-4
		ССИ-015 MAGNUM	3P + PE + N	6 ч	16	380	IP44	PSN02-016-5
		ССИ-023 MAGNUM	2P + PE	6 ч	32	230	IP44	PSN01-032-3
		ССИ-024 MAGNUM	3P + PE	6 ч	32	380	IP44	PSN02-032-4
		ССИ-025 MAGNUM	3P + PE + N	6 ч	32	380	IP44	PSN02-032-5
		ССИ-033 MAGNUM	2P + PE	6 ч	63	230	IP67	PSN01-063-3
		ССИ-034 MAGNUM	3P + PE	6 ч	63	380	IP67	PSN02-063-4
		ССИ-035 MAGNUM	3P + PE + N	6 ч	63	380	IP67	PSN02-063-5
		ССИ-045 MAGNUM	3P + PE + N	6 ч	125	380	IP67	PSN02-125-5
Переносные розетки								
		ССИ-213 MAGNUM	2P + PE	6 ч	16	230	IP44	PSN21-016-3
		ССИ-214 MAGNUM	3P + PE	6 ч	16	380	IP44	PSN22-016-4


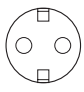

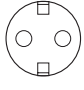

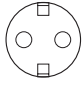

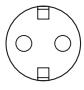
	Расположение контактов	Наименование	Количество полюсов	Ключ	Номинальный ток, А	Номинальное напряжение, В	Степень защиты	Артикул
		ССИ-215 MAGNUM	3P + PE + N	6 ч	16	380	IP44	PSN22-016-5
		ССИ-223 MAGNUM	2P + PE	6 ч	32	230	IP44	PSN21-032-3
		ССИ-224 MAGNUM	3P + PE	6 ч	32	380	IP44	PSN22-032-4
		ССИ-225 MAGNUM	3P + PE + N	6 ч	32	380	IP44	PSN22-032-5
		ССИ-233 MAGNUM	2P + PE	6 ч	63	230	IP67	PSN21-063-3
		ССИ-234 MAGNUM	3P + PE	6 ч	63	380	IP67	PSN22-063-4
		ССИ-235 MAGNUM	3P + PE + N	6 ч	63	380	IP67	PSN22-063-5
Стационарные вилки для открытой проводки								
		ССИ-513 MAGNUM	2P + PE	6 ч	16	230	IP44	PSN51-016-3
		ССИ-514 MAGNUM	3P + PE	6 ч	16	380	IP44	PSN52-016-4
		ССИ-515 MAGNUM	3P + PE + N	6 ч	16	380	IP44	PSN52-016-5
		ССИ-523 MAGNUM	2P + PE	6 ч	32	230	IP44	PSN51-032-3

Начало таблицы см. на стр. 266

	Расположение контактов	Наименование	Количество полюсов	Ключ	Номинальный ток, А	Номинальное напряжение, В	Степень защиты	Артикул
		ССИ-524 MAGNUM	3P + PE	6 ч	32	380	IP44	PSN52-032-4
		ССИ-525 MAGNUM	3P + PE + N	6 ч	32	380	IP44	PSN52-032-5
Стационарные розетки для открытой проводки								
		ССИ-113 MAGNUM	2P + PE	6 ч	16	230	IP44	PSN11-016-3
		ССИ-114 MAGNUM	3P + PE	6 ч	16	380	IP44	PSN12-016-4
		ССИ-115 MAGNUM	3P + PE + N	6 ч	16	380	IP44	PSN12-016-5
		ССИ-123 MAGNUM	2P + PE	6 ч	32	230	IP44	PSN11-032-3
		ССИ-124 MAGNUM	3P + PE	6 ч	32	380	IP44	PSN12-032-4
		ССИ-125 MAGNUM	3P + PE + N	6 ч	32	380	IP44	PSN12-032-5
		ССИ-133 MAGNUM	2P + PE	6 ч	63	230	IP67	PSN11-063-3
		ССИ-134 MAGNUM	3P + PE	6 ч	63	380	IP67	PSN12-063-4
		ССИ-135 MAGNUM	3P + PE + N	6 ч	63	380	IP67	PSN12-063-5
		ССИ-145 MAGNUM	3P + PE + N	6 ч	125	380	IP67	PSN12-125-5

	Расположение контактов	Наименование	Количество полюсов	Ключ	Номинальный ток, А	Номинальное напряжение, В	Степень защиты	Артикул
Стационарные розетки для скрытой проводки								
		ССИ-413 MAGNUM	2P + PE	6 ч	16	230	IP44	PSN41-016-3
		ССИ-414 MAGNUM	3P + PE	6 ч	16	380	IP44	PSN42-016-4
		ССИ-415 MAGNUM	3P + PE + N	6 ч	16	380	IP44	PSN42-016-5
		ССИ-423 MAGNUM	2P + PE	6 ч	32	220	IP44	PSN41-032-3
		ССИ-424 MAGNUM	3P + PE	6 ч	32	380	IP44	PSN42-032-4
		ССИ-425 MAGNUM	3P + PE + N	6 ч	32	380	IP44	PSN42-032-5
		ССИ-433 MAGNUM	2P + PE	6 ч	63	230	IP67	PSN71-063-3-2-67
		ССИ-434 MAGNUM	3P + PE	6 ч	63	380	IP67	PSN72-063-4-2-67
		ССИ-435 MAGNUM	3P + PE + N	6 ч	63	380	IP67	PSN70-063-5-2-67
		ССИ-445 MAGNUM	3P + PE + N	6 ч	125	380	IP67	PSN70-125-5-2-67
Розетки панельные SCHUKO								
		РП11-3 Розетка с заземляющим контактом с крышкой MAGNUM	2P + PE	-	16	230	IP44	PSN71-016-3-2-44-K07

Начало таблицы см. на стр. 266

	Расположение контактов	Наименование	Количество полюсов	Ключ	Номинальный ток, А	Номинальное напряжение, В	Степень защиты	Артикул
		РП12-3 Розетка с заземляющим контактом с крышкой MAGNUM	2P + PE	–	16	230	IP54	PSN71-016-3-2-54-K07
		РП13-3 Розетка с заземляющим контактом с крышкой MAGNUM	2P + PE	–	16	230	IP54	PSN71-016-3-2-54-K03
		РП14-3 Розетка с заземляющим контактом с крышкой MAGNUM	2P + PE	–	16	230	IP54	PSN71-016-3-2-54-K02
		РП17-3 Розетка с увеличенным фланцем с заземляющим контактом с крышкой MAGNUM	2P + PE	–	16	230	IP54	PSN71-016-3-4-54-K07

Промышленные розетки и вилки MAGNUM с номинальным током 16 и 32 А



Номинальный ток, А	Диапазон рабочего напряжения, В	Количество полюсов	Переносные вилки IP44	Переносные розетки IP44	Стационарные вилки IP44	Стационарные розетки IP44	Встраиваемые розетки IP44
16	200–250	2P + PE	ССИ-013	ССИ-213	ССИ-513	ССИ-113	ССИ-413
16	380–415	3P + PE	ССИ-014	ССИ-214	ССИ-514	ССИ-114	ССИ-414
16	380–415	3P + PE + N	ССИ-015, ССИ-025	ССИ-215, ССИ-225	ССИ-515, ССИ-525	ССИ-115, ССИ-125	ССИ-415, ССИ-425
32	200–250	2P + PE	ССИ-023	ССИ-223	ССИ-523	ССИ-123	ССИ-423
32	380–415	3P + PE	ССИ-024	ССИ-224	ССИ-524	ССИ-124	ССИ-424
32	380–415	3P + PE + N	ССИ-025	ССИ-225	ССИ-525	ССИ-125	ССИ-425

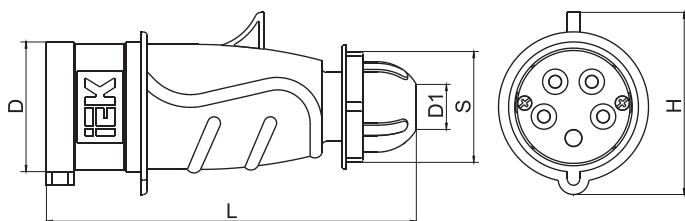
Промышленные розетки и вилки MAGNUM с номинальным током 63 и 125 А



Номинальный ток, А	Диапазон рабочего напряжения, В	Количество полюсов	Переносные вилки IP67	Переносные розетки IP67	Стационарные розетки IP67	Встраиваемые розетки IP67
63	200–250	2P+PE	ССИ-033	ССИ-233	ССИ-133	ССИ-433
63	380–415	3P+PE	ССИ-034	ССИ-234	ССИ-134	ССИ-434
63	380–415	3P+PE+N	ССИ-035	ССИ-235	ССИ-135	ССИ-435
125	380–415	3P+PE+N	ССИ-045	–	ССИ-145	ССИ-445

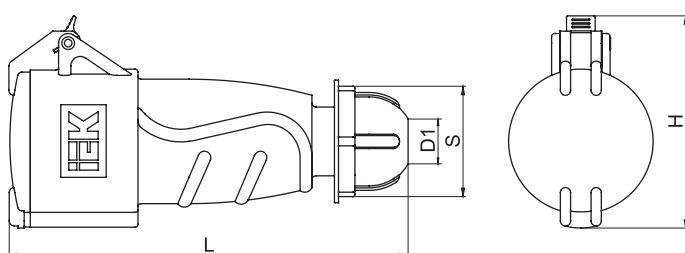
Габаритные размеры

Переносные вилки ССИ-013 ÷ ССИ-045



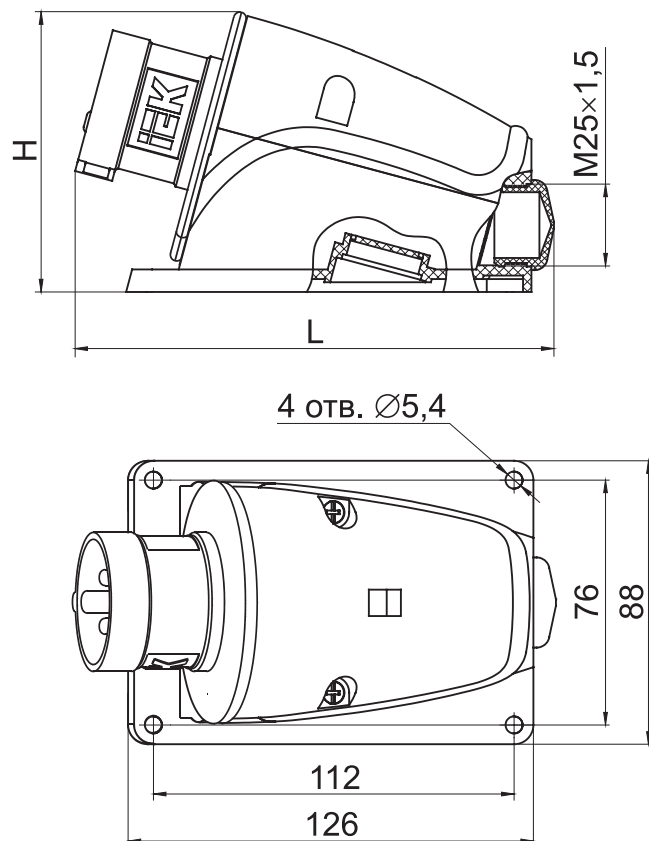
Наименование	L	H	D	D ₁
ССИ-013	143	58	43,6	15
ССИ-014	143	59	49,2	15
ССИ-015	172	71	56	22
ССИ-023	180	74	57	22
ССИ-024	180	74	57	22
ССИ-025	183	81	63	22
ССИ-033	232	108	69,5	15÷37
ССИ-034	232	108	69,5	15÷37
ССИ-035	232	108	69,5	15÷37
ССИ-045	300	122	81	24÷49

Переносные розетки ССИ-213 ÷ ССИ-235



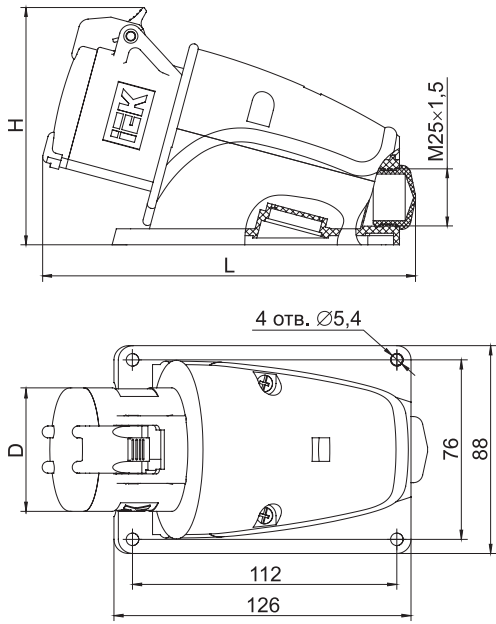
Наименование	L	H	D	D ₁
ССИ-213	150,6	76	51,7	15
ССИ-214	150,6	82	55,4	15
ССИ-215	181	86	63	22
ССИ-223	192	93,5	64	22
ССИ-224	192	93,5	64	22
ССИ-225	195	102,8	70	22
ССИ-233	245	115	108	13,16
ССИ-234	245	115	108	13,16
ССИ-235	245	115	108	13,16

Стационарные вилки ССИ-513 ÷ ССИ-525



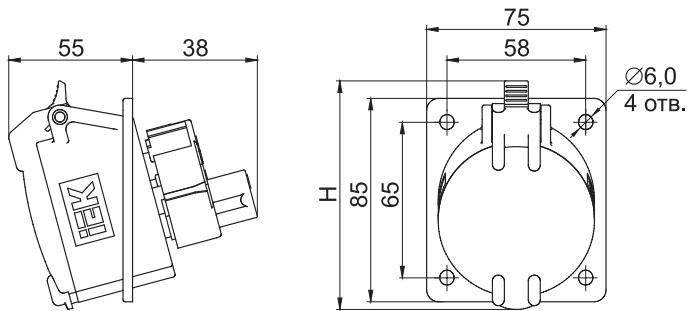
Наименование	L	H	D
ССИ-513	130,6	80	44
ССИ-514	131,6	80	50
ССИ-515	132	80	56
ССИ-523	142	80	56,7
ССИ-524	142	80	56,7
ССИ-525	142,8	80	63

Стационарные розетки ССИ-113 ÷ ССИ-125



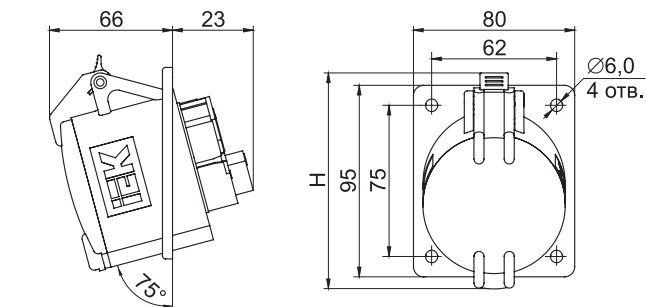
Наименование	L	H	D
ССИ-113	135,6	92	52
ССИ-114	139,2	92,5	55
ССИ-115	140,8	98	63
ССИ-123	151	101	64
ССИ-124	151	101	64
ССИ-125	152	107,5	70

Стационарные розетки для скрытой проводки ССИ-413 ÷ ССИ-415



Наименование	H
ССИ-413	85
ССИ-414	87
ССИ-415	96

Стационарные розетки для скрытой проводки ССИ-423 ÷ ССИ-425



Наименование	H
ССИ-423	101
ССИ-424	101
ССИ-425	107

Панельные розетки РП11-3 ÷ РП17-3

РП11-3

РП12-3, РП13-3, РП14-3

РП17-33

