



Проблематика

При применении клеммников SV 15 и других конструкций в г. Москва, была выявлена проблема с использованием клеммников на опорах освещения: выгорают в процессе эксплуатации. Этому способствует агрессивная окружающая среда в зимний период (реагенты) и снегоуборочная и другая уборочная техника которая может задеть цоколь опоры.

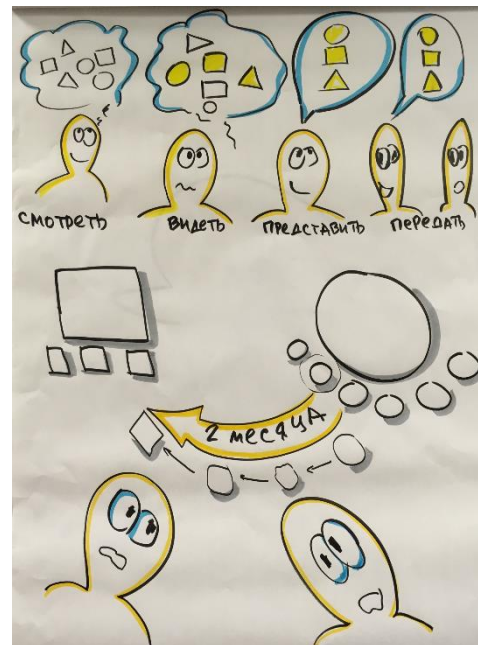
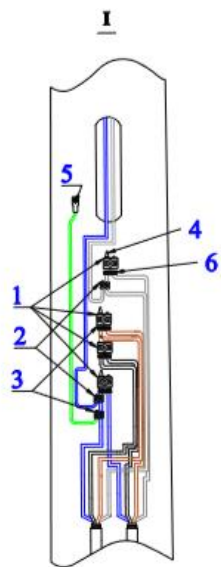




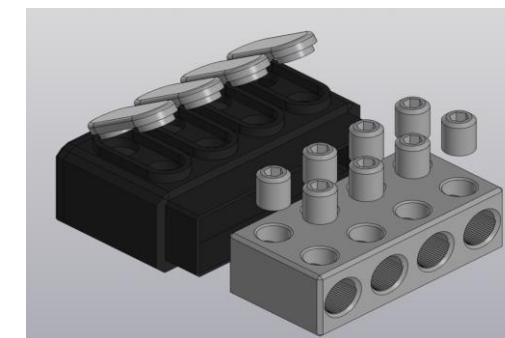
Существующее изделие



Поиск изделия

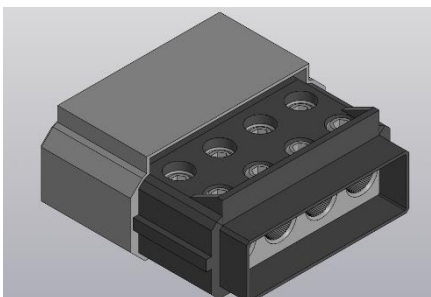
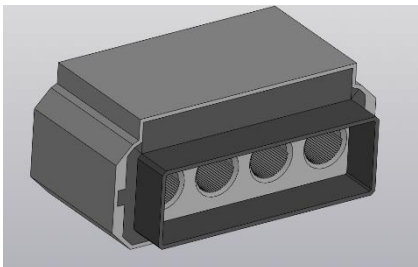


Проект УПО





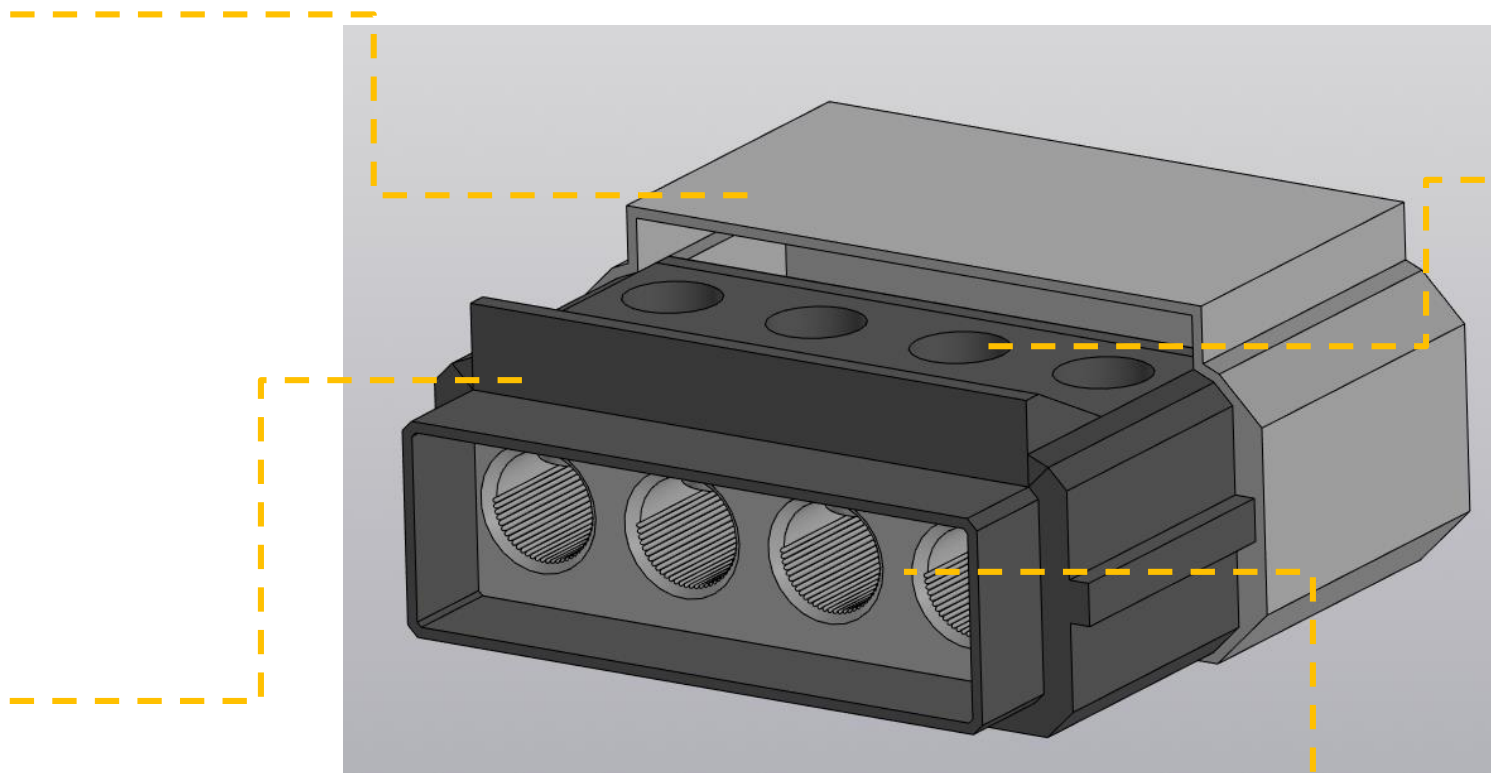
Предлагаемое изделие



- Клеммник выполнен из алюминия, сплава, методом экструзии.
- 4 подключения
- диапазон сечений: 1,5-50мм² (секторное, круглое сечение).
- Чехол выполнен из эластомера, толщиной не менее 3мм.



Чехол 2



Болты нержавеющей стали.
на (4 под.)

Алюминиевый корпус (4 под)

Чехол 1
Эластомер

В комплект входит 4 изделия



Влагозащищенный чехол, защищает место контакта провода



Двойной чехол обеспечивает лучшую защиту для места контакта



Составные части изделия легко собираются и разбираются что упрощают монтаж изделия и обеспечивают необходимую защиту



Двойное крепление фазы исключает возможно выпадение фазы из изделия при ударах

Корпус выполнен из алюминия и исключает возможность выгорания как у других изделий из пластика и не подвержен коррозии

Болты выполнены из нержавеющей стали и обеспечивают плотный контакт в проводнике