

hanskonner[®]

инструмент, в который верим

[Ханс Кённер]

EAC IPX0



ИНСТРУКЦИЯ ПО ЭКСПЛУАТАЦИИ И ТЕХНИЧЕСКОМУ ОБСЛУЖИВАНИЮ.

Аккумуляторная бесщеточная
дрель-шуруповерт

HCD18165BL



ИНСТРУКЦИЯ ПО ЭКСПЛУАТАЦИИ И ТЕХНИЧЕСКОМУ ОБСЛУЖИВАНИЮ.

СОДЕРЖАНИЕ

Область применения и назначение.....	3
Внешний вид.....	4
Технические характеристики.....	5
Правила техники безопасности.....	6
Правила эксплуатации оборудования.....	8
Работа с инструментом.....	10
Правила установки частей оборудования.....	14
Техническое обслуживание оборудования.....	14
Гарантийное обязательство.....	16
Срок службы.....	16
Перечень критических отказов и ошибочные действия персонала или пользователя	16
Критерии предельных состояний.....	16
Действия персонала в случае инцидента, критического отказа или аварии.....	17
Хранение.....	17
Транспортировка.....	17
Утилизация.....	18
Значения шума и вибрации.....	18
Информация для покупателя.....	19

Уважаемый покупатель!

Компания **hanskonner** выражает глубокую признательность за приобретение электроинструмента нашей торговой марки. Изделия под торговой маркой **hanskonner** постоянно совершенствуются, поэтому технические характеристики и дизайн могут меняться без предварительного уведомления. Приносим извинения за возможные неудобства.

ВНИМАНИЕ! Внимательно изучите данную инструкцию по эксплуатации и техническому обслуживанию. Храните её в защищенном месте.

ОБЛАСТЬ ПРИМЕНЕНИЯ И НАЗНАЧЕНИЕ.

Назначение.

Аккумуляторная дрель-шуруповерт предназначена для завинчивания и вывинчивания шурупов, сверления отверстий в древесине, металле, керамике и синтетических материалах. Эта модель оснащена функцией сверления с ударом для сверления отверстий в кирпиче и бетоне.

ЗАПРЕЩЕНО! Применение инструмента не по назначению не допускается!

Область применения.

Инструмент предназначен для использования при температуре от -10°C до $+40^{\circ}\text{C}$ и относительной влажностью воздуха не более 80%, с отсутствием прямого воздействия атмосферных осадков и чрезмерной запыленности воздуха. Степень защиты, обеспечиваемая оболочкой — IPX0 (МЭК 60529).

ВНИМАНИЕ! Придерживайтесь следующего режима работ с инструментом! После непрерывной работы в течение 15-20 минут необходимо выключить инструмент, возобновить работу можно через 5 минут. Рекомендуется работать с инструментом не более 20 часов в неделю.

Источник питания.

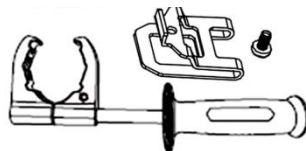
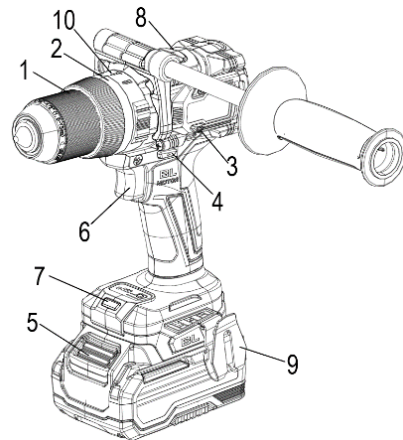
Данный инструмент имеет зарядное устройство, которое должно подключаться к источнику питания с напряжением, соответствующим напряжению, указанному на идентификационной пластинке, и может работать только от однофазного источника переменного тока. Данный инструмент имеет двойную изоляцию и может подключаться к розеткам без провода заземления (машина класса II по ГОСТ Р МЭК 60745-1-2011).

ВНЕШНИЙ ВИД.

1. Быстрозажимной патрон
2. Кольцо установки ограничения крутящего момента
3. Вентиляционные отверстия
4. Переключатель направления вращения
5. Кнопка для отсоединения аккумулятора
6. Кнопка включения ON/OFF
7. Встроенная подсветка
8. Кнопка переключения скорости
9. Скоба для крепления на ремне
10. Кольцо выбора режима работы

Комплектность поставки

- Аккумуляторная ударная дрель-шурупверт (1 шт.)
- Дополнительная рукоятка (1 шт.)
- Скоба (1 шт.)
- Фиксирующий винт (1 шт.)
- Инструкция по эксплуатации



ТЕХНИЧЕСКИЕ ХАРАКТЕРИСТИКИ.

Характеристики	HCD18165BL
Аккумуляторная батарея	Li-Ion (литий-ионная)
Напряжение, В	18
Число оборотов на холостом ходу, 1/2 скорость, об/мин	0–550/0–2200
Максимальный крутящий момент, Н·м	165
Муфта	20 ступеней крутящего момента, режим сверления, режим сверления с ударом
Патрон	Одномуфтовый, быстрозажимной
Диаметр, зажимаемый патроном, мм	1,5-13
Максимальный диаметр сверления в древесине/стали/бетоне, мм	40/13/13
Масса, кг	1,95

ПРАВИЛА ТЕХНИКИ БЕЗОПАСНОСТИ.

ВНИМАНИЕ! Электроинструменты являются оборудованием повышенной опасности. Пользуясь электроинструментом, чтобы не подвергаться опасности поражения током, травмы или возникновения пожара, следует СТРОГО соблюдать следующие основные правила техники безопасности. Прочитайте и запомните эти указания до того, как приступите к работе с электроинструментом. Храните указания по технике безопасности в надёжном месте.

Рабочее место.

Содержите рабочее место чистым и хорошо освещённым. Загромождённые плохо освещённые рабочие места являются причиной травматизма. Не используйте электроинструменты во взрывоопасных помещениях, таких, где присутствуют огнеопасные жидкости, газы, или пыль. Электроинструменты создают искры, которые могут привести к возгоранию пыли или горючих паров.

Держите детей, и посетителей на безопасном расстоянии от работающих электроинструментов. Не отвлекайтесь — это может вызвать потерю контроля при работе и стать причиной травмы.

Электробезопасность.

Не подвергайте аккумуляторные дрели-шуруповерты воздействию дождя или другой влаги. Вода, попавшая в аккумуляторную дрель-шуруповерт, значительно увеличивает риск удара током. Аккуратно обращайтесь с электрошнуром зарядки аккумуляторной дрели-шуруповерта. Не используйте шнур для переноски аккумуляторного инструмента. Не тяните за шнур для вынимания штепселя из розетки. Оберегайте шнур от высокой температуры, масляных жидкостей, острых граней. При обнаружении повреждения шнура, замените шнур немедленно. Повреждённый шнур увеличивает риск удара током.







Личная безопасность.

Будьте внимательны, постоянно следите за тем, что Вы делаете при работе с аккумуляторной дрелью-шуруповертом. Не используйте аккумуляторную дрель-шуруповерт в то время, когда Вы утомлены или находитесь под воздействием лекарств или средств, замедляющих реакцию, а также алкоголя или наркотических веществ. Это может привести к серьёзной травме. Носите соответствующую одежду.

Держите ваши волосы, одежду, и перчатки далеко от движущихся частей. На руках не должно быть следов маслянистых веществ, сухими и чистыми. Избегайте внезапного включения.

Держите надежно равновесие. Используйте хорошую опору и всегда держите надежно баланс тела. Надлежащая опора и баланс позволяют обеспечить надежный контроль над аккумуляторной дрелью-шуруповертом в неожиданных ситуациях. Используйте средства индивидуальной защиты, используйте спецодежду, обеспечивающую Вашу безопасность. Всегда носите защитные очки.

Предписывающие знаки Гост 12.14.026-2001.

1		Работать в защитной одежде	На рабочих местах и участках, где необходимо применять средства индивидуальной защиты
2		Отключить штепсельную вилку	На рабочих местах и оборудовании, где требуется отключение от электросети при наладке или остановке электрооборудования и в других случаях
3		Работать в защитных перчатках.	На рабочих местах и участках работ, где требуется защита рук от воздействия вредных или агрессивных сред, защита от возможного поражения электрическим током
4		Работать в защитной обуви	На рабочих местах и участках, где необходимо применять средства индивидуальной защиты
5		Работать в защитных наушниках	На рабочих местах и участках с повышенным уровнем шума
6		Работать в защитных очках	На рабочих местах и участках, где требуется защита органов зрения

ПРАВИЛА ЭКСПЛУАТАЦИИ ОБОРУДОВАНИЯ.

ЗАПРЕЩЕНО! Не сверлите стены или другие поверхности, где проходит электрическая проводка.

Если сверло или насадку заклинило при работе, немедленно выключите инструмент, освободите сверло и после этого продолжите работу.

Используйте шумогасящие наушники при использовании инструмента в течение длительной работы. Длительное подвергание шуму высокой интенсивности может стать причиной потери слуха.

Всегда носите защитные очки при использовании этого инструмента. Используйте респиратор для работы, при которой образуется пыль.

Надежно закрепите обрабатываемую деталь при сверлении. Никогда не держите деталь в руках, или зажав ногами. Плохой крепеж детали может привести к деформации насадок, приводящих к потере контроля над инструментом и возможным травмам.

Никогда не оставляйте клавишу включения/выключения зафиксированной в положении «ON» («Включено»). Перед включением убедитесь, что клавиша включения/выключения находится в положении «OFF» («Выключено»). Случайный запуск может стать причиной травмы.

Разрешается использовать только зарядные устройства с торговой маркой «**hanskonner**» единой аккумуляторной системы ***TBattery System***

единая аккумуляторная система

В процессе хранения, регулировки или замены насадок необходимо отсоединить аккумуляторную батарею от изделия, кнопка переключателя «Вкл/Выкл» должна находиться в положении выключено. Это снижает вероятность случайного включения.

В процессе хранения держите аккумуляторную батарею вдали от металлических предметов: скрепок, монет, ключей, гвоздей, винтов и других небольших металлических предметов, которые могут привести к соприкосновению внутренних частей аккумуляторной батареи, что ведет к искрению и возможному возгоранию.

Проверяйте изделие на отсутствие заклинивания вращающихся деталей, поломки и других ситуаций, которые негативно влияют на работу аккумуляторной дрели-гайковёрта.

В процессе работы держитесь руками только за изолированные части аккумуляторной дрели-гайковёрта. В случае заклинивания немедленно выключите изделие, поменяйте направление вращения, нажмите на кнопку «Вкл/Выкл» и неспеша потяните изделие на себя.

ЗАПРЕЩЕНО! Строжайше запрещается касаться руками вращающихся патрона или насадок.

В процессе установки сверла следите за правильностью расположения хвостовика на кулачках сверлильного патрона.

ЗАПРЕЩЕНО! Запрещается перемещать работающую аккумуляторную дрель-гайковёрт вдоль тела.

Аккумуляторная батарея и зарядное устройство.

Во избежание поломки аккумуляторной батареи мы рекомендуем Вам использовать только зарядные устройства под торговой маркой «**hanskonner**» единой аккумуляторной системы **TBattery System**.
единая аккумуляторная система

ЗАПРЕЩЕНО! Запрещается использовать зарядные устройства, имеющие поломки.

ЗАПРЕЩЕНО! Запрещается проводить зарядку в сырых или влажных помещениях. Не оставляйте зарядное устройство под дождём или снегом.

Вы можете ознакомиться с температурными ограничениями по применению аккумуляторной батареи на имеющейся на ней цветной наклейке.

Не касайтесь незащищенными частями тела вытекшей из аккумуляторной батареи жидкости. В случае попадания быстро промойте водой с мылом, затем лимонным соком или уксусом. В случае попадания в глаза, их необходимо промывать водой в течение не менее 10 минут, а затем обратиться к окулисту.

В процессе зарядки, аккумуляторная батарея и зарядное устройство нагреваются.

Не заряжайте аккумуляторную батарею, если температура окружающей среды или самой батареи ниже 0°C или выше +45°C.

ВНИМАНИЕ! Храните аккумуляторную батарею вдали от металлических предметов. Не располагайте аккумуляторную батарею вблизи от горячих предметов. Не бросайте её в огонь или воду! Не разбирайте аккумуляторную батарею!

РАБОТА С ИНСТРУМЕНТОМ.

Снятие аккумуляторного блока и обратная установка.

Чтобы снять нажмите клавишу отделения аккумулятора (2), и потяните аккумуляторную батарею на себя (1) чтобы отсоединить батарею.

Для обратной установки вставьте аккумуляторный блок (1) до фиксации.

ВНИМАНИЕ! Убедитесь, что две направляющие (3) в корпусе аккумулятора совпали с направляющими (4) в рукоятке.

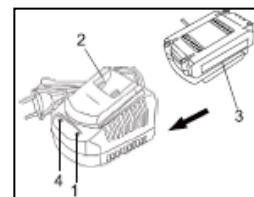
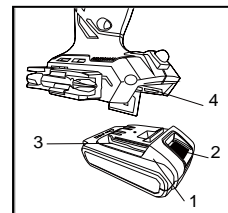
Зарядка аккумулятора

1. Включите зарядное устройство в сеть. Индикатор (1) загорится зеленым.

2. Подключите зарядное устройство (2) в разъем для подключения (3) на аккумуляторной батарее. Индикатор (1) загорится красным. Это означает, что началась зарядка батареи.

3. После окончания заряда батареи индикатор (1) загорится зеленым.

ВНИМАНИЕ! Чтобы сохранить работоспособность Li-Ion батареи она не должна заряжаться при температуре ниже 0°C или выше 45°C. Если температура аккумуляторной батареи выше 45°C или ниже 0°C, процесс заряда батареи не произойдет. При этом индикатор (1) будет гореть зеленым после подключения зарядного устройства к батарее. Если аккумуляторная батарея повреждена, процесс заряда батареи не произойдет. При этом индикатор (1) будет гореть зеленым после подключения зарядного устройства к батарее.



Индикатор емкости батареи

Вы можете проверить состояние питания аккумулятора, нажав (1) кнопку отображения питания на задней панели аккумулятора. Сбоку от батарейного блока расположены три светодиодных индикатора.

Все светодиодный индикаторы загорелись: аккумулятор полностью заряжен.

Горят два светодиодных индикатора: батарея имеет достаточный остаточный заряд.
Один светодиодный индикатор: батарея разряжена, перезарядите её.

Порт питания USB

Можно включить любое портативное устройство, использующее порт питания USB. Выход 5 вольт на максимальном выходе 1 А. Вы не можете заряжать аккумуляторную батарею используя этот порт, он работает только на выход питания.


ВНИМАНИЕ! Для использования USB-порта, пожалуйста, нажмите на кнопку проверки уровня заряда.

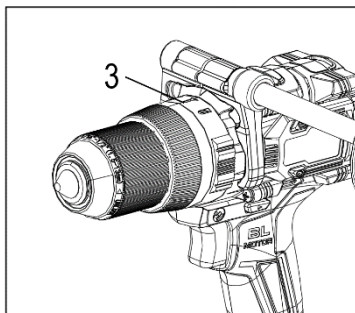
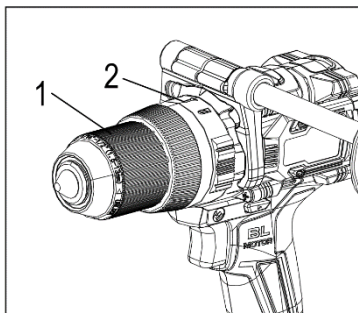



Установка ограничения крутящего момента

Шуруповерт оснащен специальным вращающимся кольцом для установки ограничения крутящего момента. Величина момента устанавливается поворотом кольца (1) до совмещения необходимой цифры со стрелкой (2). Значение крутящего момента зависит от крепежа и материала заготовки.

Для выбора режима сверления поверните кольцо (3) в положение 

Для настройки режима ударного сверления поверните кольцо (3) в положение 



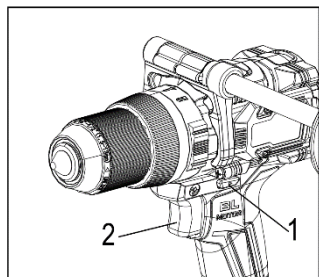
Позиция муфты	Вид операции
1-3	закручивание мелких шурупов
4-8	закручивание шурупов средних размеров в мягкий материал
9-13	закручивание шурупов в материал средней жесткости
14-16	закручивание шурупов в твердый материал
17-20	закручивание больших шурупов
	сверление
	сверление с ударом

Переключатель направления вращения

Переключатель направления вращения (1) расположен над кнопкой включения (2). Для вращения по часовой стрелке переключите его влево, для вращения против часовой — вправо.

ВНИМАНИЕ! Используйте переключатель направления вращения только при выключенном инструменте.

Кнопка включения не работает, когда переключатель направления вращения находится в среднем положении.



Регулирование скорости вращения

Шуруповерт имеет две скорости вращения: «1» режим закручивания (низкая скорость при большом крутящем моменте) и «2» режим сверления (высокая скорость при малом крутящем моменте).

Для переключения скоростей переместите кнопку переключения (1, рис. слева) в соответствующее положение.

Кнопка включения (1, рис. справа) позволяет плавно регулировать скорость вращения. При легком нажатии двигатель вращается медленнее, при более сильном — быстрее. Для остановки инструмента отпустите кнопку включения.

ВНИМАНИЕ! Вращение на маленькой скорости в течение продолжительного времени может вызвать перегрев двигателя или аккумулятора. При нагреве сделайте перерыв в работе не менее 15 минут.

ВНИМАНИЕ! ПЕРЕКЛЮЧЕНИЕ ОСУЩЕСТВЛЯТЬ СТРОГО ПРИ НЕРАБОТАЮЩЕМ ДВИГАТЕЛЕ! ПЕРЕКЛЮЧЕНИЕ ПРИ РАБОТАЮЩЕМ ДВИГАТЕЛЕ МОЖЕТ СТАТЬ ПРИЧИНОЙ ВЫХОДА ИЗ СТРОЯ РЕДУКТОРА И ПОВРЕЖДЕНИЕ ТАКОГО ВИДА НЕ ПОКРЫВАЮТСЯ ГАРАНТИЙНЫМ РЕМОНТОМ.

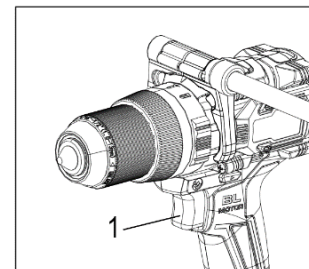
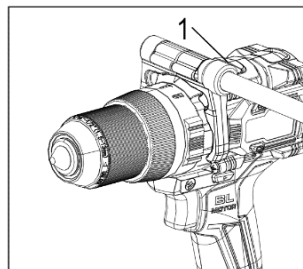
ВНИМАНИЕ! в данных шуруповертах производителем предусмотрена электронная защита от перегрузки, которая полностью отключает питание изделия от АКБ в случае достижения предельных значений. По истечении времени (около 30 секунд) работоспособность изделия восстанавливается (защита разблокируется) автоматически, изделие пригодно к работе.

Встроенная подсветка.

Используйте подсветку в условиях недостаточной освещенности для подсветки рабочей зоны. Светодиодная подсветка загорится, как только вы нажмете на курок. Чтобы выключить светодиодную лампу, отпустите триггер, через 10 секунд свет выключится.

Защита от повреждений

Крутящий момент этой модели очень большой, и, чтобы избежать травмы руки при работе, шуруповерт следит за углом сверления. Если угол быстро и сильно меняется, шуруповерт автоматически отключится. После этого вы должны нажать кнопку для перезапуска.



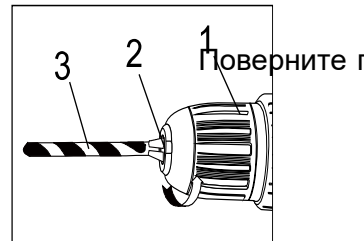
ПРАВИЛА УСТАНОВКИ ЧАСТЕЙ ОБОРУДОВАНИЯ.

Установка оснастки.

Шуруповерт оснащен быстрозажимным патроном, поэтому при установке оснастки не требуется ключ.

Зажата. Подтягивайте патрон периодически, если используете оснастку с мягким хвостовиком. Оснастка должна быть зафиксирована ровно, всеми губками патрона одновременно.

ЗАПРЕЩЕНО! Никогда не закрепляйте оснастку не по оси патрона. Оснастка должна быть зафиксирована ровно.



ТЕХНИЧЕСКОЕ ОБСЛУЖИВАНИЕ ОБОРУДОВАНИЯ.

ВНИМАНИЕ! Перед началом любых работ по обслуживанию инструмента вытащить вилку из розетки.

Предохраняйте инструмент от ударов и повышенной вибрации, а также попадания на корпусные детали масла и смазок.

Периодически проверяйте крепеж. Если болты ослабли — затяните их немедленно, во избежание серьезного повреждения инструмента и получения травмы.

Периодически проверяйте шнур электропитания. Если кабель поврежден — отремонтируйте в ближайшем авторизованном сервисном центре.

Держите вентиляционные отверстия чистыми. Очищайте периодически все части инструмента от пыли и грязи. Использование некоторых средств для чистки как бензин, аммиак, и т. д. приводят к повреждению пластмассовые части.

Ремонт Вашего электроинструмента поручайте только квалифицированному персоналу и только с применением оригинальных запасных частей. При износе угольных щеток инструмент автоматически отключается. Выполните замену угольных щеток.

Обслуживание электроинструмента должно быть выполнено только квалифицированным персоналом

уполномоченных сервисных центров. Обслуживание, выполненное неквалифицированным персоналом, может стать причиной поломки инструмента и травм.

Возможные неисправности и действия по их устранению

НЕИСПРАВНОСТЬ	ПРИЧИНА	ДЕЙСТВИЯ ПО УСТРАНЕНИЮ
Двигатель не включается	Разряжен аккумулятор	Зарядить аккумулятор
	Неисправен выключатель	Обратиться в специализированный Сервисный центр для ремонта
Повышенная вибрация, шум	Рабочий инструмент плохо закреплен	Закрепить правильно рабочий инструмент
Двигатель перегревается	Двигатель перегружен	Снять нагрузку
Появление дыма и запаха горелой изоляции	Неисправны подшипники	Обратиться в специализированный Сервисный центр для ремонта
	Износ зубьев якоря или шестерни	
	Неисправность обмоток якоря или статора	

ГАРАНТИЙНОЕ ОБЯЗАТЕЛЬСТВО.

На электроинструмент распространяется гарантия, согласно сроку, указанному в гарантийном талоне. Вы можете ознакомиться с правилами гарантийного обслуживания в гарантийном талоне, прилагаемом к инструкции по эксплуатации.

СРОК СЛУЖБЫ.

Срок службы инструмента составляет 5 лет с даты продажи. По истечении срока службы и при выработке назначенного ресурса изделие подлежит утилизации в соответствии с установленными правилами в РФ. ЗАПРЕЩЕНО применение инструмента не по назначению!

ПЕРЕЧЕНЬ КРИТИЧЕСКИХ ОТКАЗОВ И ОШИБОЧНЫЕ ДЕЙСТВИЯ ПЕРСОНАЛА ИЛИ ПОЛЬЗОВАТЕЛЯ.

Не использовать с поврежденной рукояткой или не использовать при появлении дыма непосредственно из корпуса изделия. Не использовать с перебитым или оголенным электрическим кабелем. Не использовать на открытом пространстве во время дождя (в распыляемой воде). Не включать при попадании воды в корпус. Не использовать при сильном искрении. Не использовать при появлении сильной вибрации.

КРИТЕРИИ ПРЕДЕЛЬНЫХ СОСТОЯНИЙ.

Перетёрт или повреждён электрический кабель.
Поврежден корпус изделия.

ДЕЙСТВИЯ ПЕРСОНАЛА В СЛУЧАЕ ИНЦИДЕНТА, КРИТИЧЕСКОГО ОТКАЗА ИЛИ АВАРИИ.

При возникновении инцидента или аварии следует незамедлительно остановить работу с инструментом, обесточить, обратиться в сервисную службу, действовать по указаниям службы сервиса, если таковые поступили, и не допускать людей к работе с инструментом.

ХРАНЕНИЕ.

Необходимо хранить в сухом месте. Необходимо хранить вдали от источников повышенных температур и воздействия солнечных лучей. При хранении необходимо избегать резкого перепада температур. Хранение без упаковки не допускается. Подробные требования к условиям хранения смотрите в ГОСТ 15150 (Условие 1).

ТРАНСПОРТИРОВКА.

Категорически не допускается падение и любые механические воздействия на упаковку при транспортировке. При разгрузке и погрузке не допускается использование любого вида техники, работающей по принципу зажима упаковки. Подробные требования к условиям транспортировки смотрите в ГОСТ15150 (Условие 5).

УТИЛИЗАЦИЯ.



Отслужившие свой срок электроинструменты, принадлежности и упаковку следует сдавать на экологически чистую рекуперацию отходов. Не выбрасывайте электроинструменты в бытовой мусор!

ЗНАЧЕНИЕ ШУМА И ВИБРАЦИИ.

Типичный уровень взвешенного звукового давления (A), измеренный в соответствии с EN60745:

Уровень звукового давления (L_p A): 96,4 дБ (A)

Уровень звуковой мощности (L_{WA}): 107,4 дБ (A)

Погрешность (K): 3 дБ(A). Используйте средства защиты слуха.

Общий уровень вибрации (векторная сумма по трем координатам), определенный в соответствии с EN60745: Распространение вибрации (ah, AG): 15,8 м/с². Погрешность (K): 1,5 м/с

ИНФОРМАЦИЯ ДЛЯ ПОКУПАТЕЛЯ.



Товар подлежит обязательной сертификации. Сертификат соответствия размещен на официальном сайте www.sturmtools.ru.

Соответствует техническим регламентам: ТР ТС 010/2011 «О безопасности машин и оборудования», ТР ТС 020/2011 «Электромагнитная совместимость технических средств».

Соответствует ТР ЕАЭС 037/2016 «Об ограничении использования определенных опасных вредных веществ в электрическом и электронном оборудовании».

Страна изготовления: КНР.

Производитель (завод-изготовитель): AWLOP TRADING CO LTD. Адрес: Китай, г. Нингбо, ул. Лантень 201, Модерн таймз А2, блок 16/Ф.

Уполномоченный представитель сервиса: ООО «ЭкспертСервис». Адрес: Россия, 140143, Московская область, Раменский район, пос. Родники, ул. Трудовая, 10, пом. 1, каб. 315. Телефон горячей линии: 8 800 775 5060.

Импортер/Уполномоченный представитель производителя: ООО «СмартТулз»

Адрес: 141402, Московская область, г.о. Химки, г. Химки, ул. Репина, д. 2/27, помещ. 10, 3 этаж, офис 301/7.

Телефон горячей линии: 8 800 775 5060. Сайт: www.sturmtools.ru

hanskonner®

инструмент, в который верим

© Ханс Көннер

ГАРАНТИЙНЫЙ ТАЛОН №/КЕПІЛДІК ТАЛОНЫ № _____

Наименование изделия и модель/Өнімнің атауы және моделі HCD18165BL Аккумуляторная бесщеточная дрель-шуруповерт

Серийный номер/Сериялық нөмірі _____

Аккумуляторная серия №/Аккумуляторлардың сериялық № _____

Наименование торговой организации/Сауда ұйымының атауы _____

Дата продажи/Сату күні _____

ГАРАНТИЙНЫЕ УСЛОВИЯ/КЕПІЛДІК ШАРТТАРЫ

Стандартная гарантия.

Стандартный гарантийный срок исчисляется со дня продажи согласно таблице, в Приложении №1 только при безусловно бытовом использовании инструмента для личных нужд.

Срок гарантии на аккумуляторы составляет 1 год с даты продажи и 2 года с даты производства товара (дата производства указана в серийном номере и на упаковке изделия).

Таблица гарантийных сроков. (Приложение №1).

БРЕНД	ГАРАНТИЯ	
	СТАНДАРТНАЯ	РАСШИРЕННАЯ
Hanskonner		
электроинструмент	2 года	5 лет
сезонный электро- и бензоинструмент*	14 месяцев	нет

*бензогенератор, газонокосилка, бензопила, виброплита, снегоуборщик, культиватор, мотоблок, мотобур, тепловая пушка, обогреватель, мотопомпа, триммер, опрыскиватель, сварочный аппарат и сварочная маска, компрессор, насос и насосная станция, бетономеситель, бетономол, зернодробилка, мойка высокого давления, воздуходувка бензиновая и тп. Гарантийный срок на сезонные товары исчисляется с даты передачи товара потребителю.

Расширенная гарантия.

Расширенный гарантийный срок на электроинструменты предоставляется до 5 лет, согласно таблице, Приложение №1, при бытовом

Стандартты кепілдік

Стандартты кепілдік мерзімі №1 Қосымшадағы кестеге сәйкес сатылған күннен бастап тек жеке қажеттіліктерге арналған құралды тұрмыстық сөзсіз пайдаланған жағдайда ғана есептеледі.

Батареяларға кепілдік мерзімі-сатылған күннен бастап 1 жыл және тауарды шығарған күннен бастап 2 жыл (Өндіріс күні сериялық нөмірде және өнімнің қаптамасында көрсетілген).

Кепілдік мерзімі кестесі. (1 Қосымша).

БРЕНД	КЕПІЛДІК	
	СТАНДАРТТЫ	КЕҢЕЙТІЛГЕН
Hanskonner		
электр құралы	2 жыл	5 жыл
маусымдық электр және бензин құралдары *	14 ай	жоқ

* бензогенератор, көгал шөп шапқыш, шынжыр, дірілтақта, қар жинағыш, қосптықыш, мотоблок, мотобурғы, жылу зеңбірегі, жылытқыш, мотопомпа, триммер, бүрікіш, дәнекерлеу машинасы және дәнекерлеу маскасы, компрессор, сорғы және сорғы станциясы, бетон араластырығыш, бетон төсегіш, астық ұнтақтағыш, жоғары қысымды жуғыш, бензин үрлегіш және т. б. Маусымдық тауарларға кепілдік мерзімі тауарды тұтынушыға берген күннен бастап есептеледі.

Кеңейтілген кепілдік

Электр құралына узартылған кепілдік мерзімі, кестеге сәйкес, №1 қосымша, тұрмыстық пайдалану кезінде, Өнеркәсіптік жұмыстардың орташа, жоғары қарқындылықтағы жүктемелері, аса ауыр жүктемелері

Актуальная информация об Авторизованных Сервисных Центрах размещена на/Авторландырылған Сервис орталықтары туралы өзекті ақпарат мына сайттарда орналастырылған: www.sturmtools.ru/service/

Или по телефону: Для Москвы и Области/Немесе телефондар бойынша: Мәскеу мен облыс үшін +7 (495) 627-57-97

Для всех регионов и других стран/барлық аймақтар және басқа елдер үшін +7 (800) 775-50-60

5 лет

5 жыл

использовании, для работ, не связанных с профессиональной деятельностью в условиях нагрузок средней, высокой интенсивности промышленных работ, сверхтяжелых нагрузок, а также при условии регистрации на сайте: www.hanskonner.ru. в течении двух недель, с даты покупки изделия. Регистрация возможна только после подтверждения покупателем согласия на сохранение личных данных, запрашиваемых в процессе регистрации. Сроки гарантии на конкретную модель, необходимо смотреть на сайте производителя www.hanskonner.ru. Срок гарантии продлевается на время нахождения изделия в гарантийном ремонте. Замена неисправных деталей инструмента в период гарантийного срока не устанавливает нового гарантийного срока на инструмент или на замененные детали.

Гарантийные условия составлены на основе действующего законодательства РФ: Федерального Закона РФ «О защите прав потребителей» Закон РФ от 07.02.1992 N 2300-1 (ред. от 18.07.2019) и ч. II ст. 454-491 Гражданского кодекса РФ».

Данной гарантией предусматривается бесплатный ремонт или замена дефектных запасных частей в гарантийный период. Гарантия не распространяется на компоненты, подверженные нормальному износу и разрушению.

Данная гарантия не предусматривает удовлетворение дополнительных претензий, а именно, изготовитель не берет на себя обязательство по возмещению прямого или косвенного ущерба, убытков или затрат, понесенных вследствие использования или неиспользования инструмента в каких бы то ни было целях.

Порядок начала исчисления гарантийного срока производится в соответствии со статьей 19 Закон РФ «О защите прав потребителей». Для подтверждения даты покупки инструмента при гарантийном ремонте или предъявлении иных предусмотренных законом требований, необходимо полностью оформить гарантийный талон (с датой и штампом торгующей организации) и сохранить документы о покупке (чек, квитанцию, иные документы, подтверждающие дату и место покупки). В случае незаполненного гарантийного талона срок гарантии начинается с даты производства.

Наличие заводской маркировочной таблички с серийным номером на приборе обязательно. Удаление таблички или стирание серийного номера ведет к обесцениванию прибора и утрате гарантии.

Для установления гарантийного случая техническое освидетельствование инструмента производится только в уполномоченных сервисных центрах. Список указан в настоящем талоне или на сайте www.hanskonner.ru. Решение о необходимости полной замены инструмента или проведения гарантийного ремонта остается за службами сервиса.

Изготовитель не несет ответственность за неисправности инструмента, если сервисной службой будет доказано, что они возникли после передачи прибора потребителю в следствии нарушений им правил использования по назначению, правил транспортировки, хранения, воздействия третьих лиц, непреодолимой силы (пожара, природной катастрофы и т.п.), воздействий иных посторонних факторов и при нарушении пользователем технических требований инструкции по эксплуатации, в том числе нестабильности параметров электросети, установленных ГОСТ 13109-97, либо низкого качества масел и топлива для бензоинструмента.

Гарантийные обязательства не распространяются на следующих случаях.

1. При попытках самостоятельного ремонта или модификации инструмента.
2. На повреждения, возникшие при применении инструмента не по назначению или при работе с нагрузками, превышающими конструктивные возможности инструмента.
3. Нарушение пользователем требований инструкции по эксплуатации, ненадлежащее

жағдайларында, сондай-ақ өнімді сатып алған күннен бастап екі апта ішінде www.hanskonner.ru сайтында тіркелген жағдайда кәсіби қызметпен байланысты емес жұмыстар үшін 5 жылға дейін ұсынылады. Тіркеу Сатып алушы тіркеу процесінде сұралатын жеке деректерді сақтауға келісімін растағаннан кейін ғана мүмкін болады. Нақты модельге кепілдік мерзімі өндірушінің www.hanskonner.ru веб-сайтында қарастырылуы керек. Кепілдік мерзімі бұйымның кепілдік жөндеуде болған уақытына азартылады. Кепілдік мерзімі кезеңінде құралдың ақаулы бөлшектерін ауыстыру құралға немесе ауыстырылған бөлшектерге жаңа кепілдік мерзімін белгілемейді.

Кепілдік шарттары Ресей Федерациясының қолданыстағы заңнамасының негізінде жасалады: Ресей Федерациясының "Тұтынушылардың құқықтарын қорғау туралы" Федералды Заңы Ресей Федерациясының 07.02.1992 ж. № 2300-1 Заңы (18.07.2019 ж. ред.) және Ресей Федерациясының Азаматтық кодексінің 454-491" бөлімі.

Бұл кепілдік кепілдік кезеңінде ақаулы қосалқы бөлшектерді тегін жөндеуді немесе ауыстыруды қарастырады. Кепілдік қалыпты тозуға және бұзылуға бейім компоненттерге қолданылмайды.

Бұл кепілдік қосымша талаптарды қанағаттандыруды қажеттейді, атап айтқанда, дайындаушы құралды қандай да бір мақсатта пайдалану немесе пайдаланбау салдарынан келтірілген тікелей немесе жанама залалды, шығындарды немесе шығындарды өтеу бойынша өзіне міндеттеме алмайды.

Кепілдік мерзімін есептеуді бастау тәртібі Ресей Федерациясының «Тұтынушылардың құқықтарын қорғау туралы» Заңының 19-бабына сәйкес жүзеге асырылады. Кепілдікті жөндеу немесе заңда көзделген өзге де талаптарды ұсыну кезінде құралды сатып алу күнін растау үшін кепілдік талонын (сауда ұйымының күні мен мөртабынамен) толық рәсімде және сатып алу туралы құжаттарды (чек, түбіртек, сатып алу күні мен орнын растайтын өзге де құжаттар) сақтау қажет. Кепілдік талоны толтырылмаған жағдайда кепілдік мерзімі өндіріс күнінен басталады.

Құралда сериялық нөмірі бар ауытқын тәңбалау тақтайшасының болуы міндетті. Тақтайшаны алып тастау немесе сериялық нөмірді өшіру құралдың иесізденуіне және кепілдіктің жоғалуына әкеледі.

Кепілдік жағдайын анықтау үшін құралды техникалық қуаландыру уәкілетті сервис орталықтарында ғана жүргізіледі. Тізім осы талонда немесе сайтта көрсетілген www.hanskonner.ru. құралды толық ауыстыру немесе кепілдікті жөндеу қажеттілігі туралы шешім сервис қызметтерінде қалады.

Егер сервистік қызмет олардың мақсаты бойынша пайдалану ережелерін, тасымалдау, сақтау ережелерін, үшінші тұлғалардың әсерін, еңсерілмейтін күшті (өрт, табиғи апат және т.б.), өзге де бөгде факторлардың әсерін бұзу салдарынан және пайдаланушы пайдалану жөніндегі нұсқаулықтың техникалық талаптарын бұзған кезде, оның ішінде MEMST 13109-97 белгіленген электр желісі параметрлерінің тұрақсыздығын не бензин құралына арналған майлар мен отынның төмен сапасын бұзған кезде құралды тұтынушыға бергеннен кейін туындарына дәлелден, дайындаушы құралдың ақаулығы үшін жауап тартапайды.

Кепілдік міндеттемелер мынадай жағдайларда қолданылмайды.

1. Құралды өз бетінше жөндеу немесе модификациялау кезінде.
2. Құралды мақсатынан тыс қолдану кезінде немесе құралдың құрылымдық мүмкіндіктерінен асатын жүктемелермен жұмыс істеу кезінде пайда болған зақымдарға.
3. Пайдаланушының пайдалану жөніндегі нұсқаулықтың талаптарын бұзуы, тілсізше сақтамауы және қызмет көрсетуі.

хранение и обслуживание.

4. На дефекты и повреждение бензоинструмента, возникшие в результате применения неправильно приготовленной или некачественной топливной смеси.

5. Незначительное отклонение от заявленных свойств инструмента, не влияющее на его ценность и возможность использования по назначению.

6. На недостатки вышедших из строя вследствие нормального износа, деталей, комплекующих и сменных приспособлений.

7. На недостатки, возникшие вследствие эксплуатации неисправного инструмента.

8. При попытках проведения не уполномоченными лицами или организациями технического обслуживания, регулировок и ремонта инструмента.

9. При наличии механических повреждений, дефектов, вызванных действием агрессивных сред и высоких температур, повышенной влажности, коррозией, вызванных сильным загрязнением, попаданием в инструмент инородных тел, воды и грязи. Механические повреждения (трещины, сколы, повреждение шнуров электропитания и т.д.)

10. При неисправностях, возникших вследствие перегрузки, а также вследствие несоответствия технических параметров инструмента и питающей электросети.

11. При неисправностях, возникших вследствие естественного или эксплуатационного износа деталей (источников питания, ламп, стволь, направляющих роликов, ведущих звездочек, ручных стартеров, шестерней привода масляных насосов, храповых колес и механизмов, фильтров, лент тормоза, барабанов и шнуров стартера, пружин и колодок сцепления); быстро изнашивающихся деталей и комплекующих (угольных щеток, свечей зажигания, приводных ремней и колес, резиновых уплотнителей, смазки, защитных кожухов, поджигающих электродов, термопар); сменных приспособлений (пилос, ножей, дисков, гаек и фланцев крепления, триммерных головок, шин и цепей, звездочек, форсунок, болтов, сварочных наконечников, шлангов, пистолетов и насадок для моек ВД).

12. На профилактическое обслуживание (регулировка, чистка, смазка, промывка и прочий уход) и расходные материалы.

13. В случае замены или потери каких-либо деталей.

14. Неисправности инструмента, возникшие вследствие использования не оригинальных запасных частей и комплекующих «Hanskonner».

Изготовитель оставляет за собой право по его единственному усмотрению расширить свои гарантийные обязательства по сравнению с требованиями законодательства и обязательствами, указанными в настоящем документе.

Замена неисправных деталей инструмента в период гарантийного срока не устанавливает нового гарантийного срока на инструмент или на замененные детали.

Изготовитель ограничивает ответственность по настоящей гарантии указанными в настоящем документе обязательствами, если иное не определено законом.

Инструмент предоставляется в ремонт в чистом виде, в комплекте с рабочими сменными приспособлениями и элементами их крепления, а также с информацией, какой тип масла был залит в бензоинструмент в процессе эксплуатации (минеральное или синтетическое).

При заключении договора купли-продажи инструмента, указанного в настоящем гарантийном талоне. **Покупатель был ознакомлен:**

1. С обозначением стандартов, обязательным требованиям которых должен соответствовать инструмент.

2. С сертификатом соответствия на инструмент.

3. С гарантийным сроком, сроком службы, сроком годности и моторесурсом на инструмент, а также со сведениями о необходимых действиях Покупателя

4. Дұрыс дайындалмаған немесе сапасыз отын қоспасын қолдану нәтижесінде пайда болған бензин құралдарының ақаулары мен зақымдануларына.

5. Құралдың мәлімделген қасиеттерінен оның құндылығы мен мақсатына қарай пайдалану мүмкіндігіне әсер етпейтін шамалы ауытқу.

6. Қалыпты тозу, бөлшектер, компоненттер және ауыстырылатын құрылғылардың салдарынан істен шыққан кемшіліктерге.

7. Ақаулы құралды пайдалану салдарынан туындаған кемшіліктерге.

8. Уәкілетті емес тұлғалар немесе ұйымдар құралға техникалық қызмет көрсету, реттеу және жөндеу жүргізуге әрекет жасаған кезде.

9. Агрессивті орта мен жоғары температураның әсерінен, жоғары ылғалдылықтан, қатты ластанудан, құралға бөгде заттардың, су мен кірден туындаған коррозиядан туындаған механикалық зақымданулар, ақаулар болған кезде. Механикалық зақымданулар (жарықтар, чиптер, электр сымдарының зақымдануы және т. б.)

10. Шамадан тыс жүктеме салдарынан, сондай-ақ құрал мен қоректендіруші электр желісінің техникалық параметрлерінің сәйкес келмеуінен туындаған ақаулар кезінде.

11. Бөлшектердің (қоректендіру көздері, шамдар, оқпандар, бағыттаушы роликтер, жетекші жұлдызшалар, қол стартерлер, май сорғылары жетегінің тісті доңғалақтары мен механизмдері, сүзгілер, тегіші таспарлары, Стартер барабандары мен баулары, серппелер мен ілінісу қалыптары); тез тозатын бөлшектер мен жинақтаушылар (көмір шеткәлары, оталдыру бітелері, жетек белдіктері мен деңгелектері, резеңке тығыздағыштар, майлау материалдары, қорғаныш қаптамалары, тұтанатын электродтар, термопаралар) табиғи немесе пайдалану тозуынан туындаған ақаулар кезінде; ауыстырмалы бұйымдар (егеуіштер, пышақтар, дискілер, гайкалар және бекіту ернекемдері, триммерлі бастіктер, шиналар мен шынжырлар, жұлдызшалар, бүріккіштер, болттар, дәнекерлеу ұштықтары, құбыршектер, тапаншалар және ВД жуғыштарына арналған саптамалар).

12. Алдын алу бойынша қызмет көрсетуге (реттеу, тазалау, майлау, жуу және басқа да күтім) және шығыс материалдарына.

13. Кез келген бөлшектерді ауыстыру немесе жоғалту жағдайында.

14. Түпнұсқа емес қосалқы бөлшектер мен «Hanskonner» компонентерін пайдалану нәтижесінде пайда болған құралдың ақаулары.

Дайындаушы өзінің жалғыз қалауы бойынша заңнама талаптарымен және осы құжатта көрсетілген міндеттемелермен салыстырғанда өзінің кепілдік міндеттемелерін кеңейту құқығын өзіне қалдырады.

Кепілдік мерзімі кезеңінде құралдың ақаулы бөлшектерін ауыстыру құралға немесе ауыстырылған бөлшектерге жаңа кепілдік мерзімін белгілемейді.

Егер заңда өзгеше белгіленбесе, дайындаушы осы құжатта көрсетілген міндеттемелермен осы кепілдік бойынша жауапкершілікті шектейді.

Құрал жөндеуге таза түрде, жұмыс ауыстырмалы құрылғылармен және оларды бекіту элементтерімен жиынтықта, сондай-ақ пайдалану процесінде (минералды немесе синтетикалық) бензоқұралға майдың қандай түрі құйылғаны туралы ақпаратпен ұсынылады.

Осы кепілдік талонда көрсетілген құралды сатып алу-сату шартын жасасу кезінде Сатып алушы таныстырылды:

1. Құрал міндетті талаптарға сәйкес келуі керек стандарттарды белгілеу.

2. Құралға сәйкестік сертификатымен.

3. Кепілдік мерзімі, қызмет мерзімі, жарамдылық мерзімі және құралға арналған мотоқоры, сондай-ақ көрсетілген мерзімдер өткеннен кейін Сатып алушының қажетті іс-әрекеттері және мұндай іс-әрекеттер орындалмаған жағдайда ықтимал салдарлары туралы мәліметтер, егер тауар көрсетілген

по истечении указанных сроков и возможных последствий в случае невыполнения таких действий, если товар по истечении указанных сроков представляет опасность для жизни, здоровья и имущества потребителя или окружающих, или становится непригодным для использования по назначению.

4. С правилами эффективной и безопасной эксплуатации, хранения, транспортировки и утилизации приобретаемого инструмента. Данные правила Покупателю понятны. Покупатель обязуется ознакомить с этими правилами лиц, которые будут

непосредственно эксплуатировать приобретаемый товар.

При заключении договора купли-продажи инструмента, указанного в настоящем гарантийном талоне Покупатель признает, что приобретаемый им инструмент соответствует конкретным целям, для которых приобретается данный инструмент, а также соответствует стандартным требованиям, предъявляемым к товару такого рода и пригоден для использования по назначению.

При заключении договора купли-продажи инструмента, указанного в настоящем гарантийном талоне, продавец передал, а Покупатель получил руководство по эксплуатации и гарантийный талон на приобретаемый товар на русском языке.

Товар получен в исправном состоянии в полной комплектации, указанной в руководстве по эксплуатации (инструкции), проверен продавцом в моем присутствии и мной лично. На момент продажи видимых повреждений не обнаружено (царапины, вмятины, трещины на корпусе и прочие внешние недостатки).

Претензий по качеству и работоспособности товара не имею. С условиями гарантийного обслуживания ознакомлен и согласен.

мерзмілдер өткеннен кейін тұтынушының немесе айналасындағылардың өміріне, денсаулығына және мүлкіне қауіп төндірсе немесе мақсаты бойынша пайдалануға жарамсыз болса.

4. Сатып алынатын құралды тиімді және қауіпсіз пайдалану, сақтау, тасымалдау және кәдеге жарату қағидаларымен. Бұл ережелер сатып алушыға түсінікті. Сатып алушы сатып алынатын тауарды тікелей пайдаланатын адамдарды осы ережелермен таныстыруға міндеттенеді.

Осы кепілдік талонда көрсетілген құралды сатып алу-сату шартын жасасу кезінде Сатып алушы өзі сатып алатын құрал осы құрал сатып алынатын нақты мақсаттарға сәйкес келетінін, сондай-ақ осындай тауарға қойылатын стандартты талаптарға сәйкес келетінін және мақсаты бойынша пайдалану үшін жарамды екенін мойындады.

Осы кепілдік талонда көрсетілген құралды сатып алу-сату шартын жасасу кезінде сатушы сатып алынатын тауарға орыс тілінде пайдалану жөніндегі нұсқаулықты және кепілдік талонын берді, ал Сатып алушы алды.

Тауар пайдалану жөніндегі нұсқаулықта (нұсқауда) көрсетілген толық жиынтықта жарамды жай-күйде алынды, сатушы менің қатысуыммен және жеке өзім тексердік. Сату кезінде көрінетін зақым табылған жоқ (сызаттар, қиғаштар, корпустағы жарықтар және басқа да сыртқы кемшіліктер). Тауардың сапасы мен жұмысқа қабілеттілігі бойынша наразылығым жоқ. Кепілдік қызмет көрсету шарттарымен таныстым және келісемін.



Подпись владельца/Иесінің қолы _____

ГАРАНТИЙНЫЙ ТАЛОН/КЕПІЛДІК ТАЛОНЫ № _____
Дата продажи/Сату күні _____
Модель/Моделі _____ НСD1865BL Аккумуляторная дрель-шурупверт
Серийный номер/Құралдың сериялық № _____
Аккумуляторная серия №/Аккумуляторлардың сериялық № _____
Дата приемки/Қабылдау күні _____
Вид поломки/Сыну түрі _____
Телефон клиента/Клиенттің телефоны _____
Дата возврата клиенту/Клиентке қайтару күні _____
Штамп мастерской/Шеберхананың мөрі _____
Подпись клиента/Клиенттің аты-жөні және қолы _____

ГАРАНТИЙНЫЙ ТАЛОН/КЕПІЛДІК ТАЛОНЫ № _____
Дата продажи/Сату күні _____
Модель/Моделі _____ НСD1865BL Аккумуляторная дрель-шурупверт
Серийный номер/Құралдың сериялық № _____
Аккумуляторная серия №/Аккумуляторлардың сериялық № _____
Дата приемки/Қабылдау күні _____
Вид поломки/Сыну түрі _____
Телефон клиента/Клиенттің телефоны _____
Дата возврата клиенту/Клиентке қайтару күні _____
Штамп мастерской/Шеберхананың мөрі _____
Подпись клиента/Клиенттің аты-жөні және қолы _____

ГАРАНТИЙНЫЙ ТАЛОН/КЕПІЛДІК ТАЛОНЫ № _____
Дата продажи/Сату күні _____
Модель/Моделі _____ НСD1865BL Аккумуляторная дрель-шурупверт
Серийный номер/Құралдың сериялық № _____
Аккумуляторная серия №/Аккумуляторлардың сериялық № _____
Дата приемки/Қабылдау күні _____
Вид поломки/Сыну түрі _____
Телефон клиента/Клиенттің телефоны _____
Дата возврата клиенту/Клиентке қайтару күні _____
Штамп мастерской/Шеберхананың мөрі _____
Подпись клиента/Клиенттің аты-жөні және қолы _____

Актуальная информация об Авторизованных
Сервисных Центрах размещена на/Авторландырылган Сервис
орталықтары туралы өзекті ақпарат орналастырылған:
<http://hanskonner.ru/service/>

Или по телефону/Немесе телефондар бойынша:

Для Москвы и области/Мәскеу мен Облыс үшін **+7 (495) 627-57-97**

Для всех регионов и других стран/барлық аймақтар және басқа елдер үшін
+7 (800) 775-50-60

Актуальная информация об Авторизованных
Сервисных Центрах размещена на/Авторландырылган Сервис
орталықтары туралы өзекті ақпарат орналастырылған:
<http://hanskonner.ru/service/>

Или по телефону/Немесе телефондар бойынша:

Для Москвы и области/Мәскеу мен Облыс үшін **+7 (495) 627-57-97**

Для всех регионов и других стран/барлық аймақтар және басқа елдер үшін
+7 (800) 775-50-60

Актуальная информация об Авторизованных
Сервисных Центрах размещена на/Авторландырылган Сервис
орталықтары туралы өзекті ақпарат орналастырылған:
<http://hanskonner.ru/service/>

Или по телефону/Немесе телефондар бойынша:

Для Москвы и области/Мәскеу мен Облыс үшін **+7 (495) 627-57-97**

Для всех регионов и других стран/барлық аймақтар және басқа елдер үшін
+7 (800) 775-50-60

ГАРАНТИЙНЫЙ ТАЛОН/КЕПІЛДІК ТАЛОНЫ № _____
Дата продажи/Сату күні _____
Модель/Моделі НСD1865BL Аккумуляторная дрель-шурупверт
Серийный номер/Құралдың сериялық № _____
Аккумуляторная серия №/Аккумуляторлардың сериялық № _____
Дата приемки/Қабылдау күні _____
Вид поломки/Сыну түрі _____
Телефон клиента/Клиенттің телефоны _____
Дата возврата клиенту/Клиентке қайтару күні _____
Штамп мастерской/Шеберхананың мөрі _____
Подпись клиента/Клиенттің аты-жөні және қолы _____

ГАРАНТИЙНЫЙ ТАЛОН/КЕПІЛДІК ТАЛОНЫ № _____
Дата продажи/Сату күні _____
Модель/Моделі НСD1865BL Аккумуляторная дрель-шурупверт
Серийный номер/Құралдың сериялық № _____
Аккумуляторная серия №/Аккумуляторлардың сериялық № _____
Дата приемки/Қабылдау күні _____
Вид поломки/Сыну түрі _____
Телефон клиента/Клиенттің телефоны _____
Дата возврата клиенту/Клиентке қайтару күні _____
Штамп мастерской/Шеберхананың мөрі _____
Подпись клиента/Клиенттің аты-жөні және қолы _____

ГАРАНТИЙНЫЙ ТАЛОН/КЕПІЛДІК ТАЛОНЫ № _____
Дата продажи/Сату күні _____
Модель/Моделі НСD1865BL Аккумуляторная дрель-шурупверт
Серийный номер/Құралдың сериялық № _____
Аккумуляторная серия №/Аккумуляторлардың сериялық № _____
Дата приемки/Қабылдау күні _____
Вид поломки/Сыну түрі _____
Телефон клиента/Клиенттің телефоны _____
Дата возврата клиенту/Клиентке қайтару күні _____
Штамп мастерской/Шеберхананың мөрі _____
Подпись клиента/Клиенттің аты-жөні және қолы _____



hanskonner[®]

инструмент, в который верим

[Ханс Кённер]

HCD18165BL