



ТЕХНИЧЕСКИЙ ПАСПОРТ

**Клапан предохранительный пружинный 17сбнж
DN.ru 25Л-20X13-М-F Ду25-100 Ру16
полноподъемный, стальной, фланцевый**



1. ОБЩИЕ СВЕДЕНИЯ ОБ ИЗДЕЛИИ

1.1. Наименование изделия. Клапан предохранительный пружинный 17сбнж DN.ru 25Л-20X13-М-Ф Ду25-100 Ру16 полноподъемный, стальной, фланцевый.

1.2. Назначение: Клапан предохранительный пружинный (далее – КПП) предназначен для сброса рабочей среды в атмосферу или в отводящий трубопровод при превышении настроечного давления рабочей среды в подводящем трубопроводе.

1.3. Принцип работы: Данный клапан относится к предохранительной арматуре прямого действия. Направление подачи среды – «под золотник». Превышение давления настройки вызывает сжатие пружины клапана и открытие золотника со сбросом среды через выходной патрубок. Данный клапан является клапаном закрытого типа, поскольку герметичен по отношению к окружающей среде.



**изображение может отличаться от оригинала*



2. ОСНОВНЫЕ ТЕХНИЧЕСКИЕ ДАННЫЕ И ХАРАКТЕРИСТИКИ

Таблица 1. Основные параметры

Номинальный диаметр DN, мм	25 – 100 (входной) 40 – 150 (выходной)
Номинальное давление на входе PNвх, бар	16
Температура рабочей среды, °С	от -40 до +300
Температура окружающей среды, °С	от -40 до +40
Рабочая среда	вода, воздух, пар, аммиак, нефть, жидкие углеводороды и нефтепродукты, масляные фракции и другие среды, в которых скорость коррозии материала корпуса не превышает 0,2 мм в год
Присоединение к трубопроводу	фланцевое
Материал корпуса	сталь 25Л
Материал золотника	сталь 20Х13 + STL (стеллитовая наплавка)
Материал седла	сталь нержавеющая AISI 304 (аналог 08Х18Н10) + STL (стеллитовая наплавка)
Материал пружины	сталь 50CrVa (аналог 50ХГФА)
Материал регулировочного винта	сталь 40Х
Класс герметичности	«В» ГОСТ 9544-2015
Сферы применения	системы отопления и водоснабжения; трубопроводы сжатого воздуха; паровые установки; промышленные трубопроводы
Средний срок службы, лет	5



Таблица 2. Технические данные

Диаметр номинальный на входе DN, мм	25	32	40	50	65	80	100
Давление номинальное на входе P _{вх} , бар	16						
Диаметр номинальный на выходе DN ₁ , мм	40	50	65	80	100	100	150
Давление номинальное выходного фланца P _{вых} , бар	16	6					16
Площадь сечения седла F _с , мм ² , не менее	201		314	855	1256		1809
Диапазон давлений настройки пружины P _н , бар	0,6÷1 1÷1,6 1,6÷2,5 2,4÷4 4÷8 8÷10 10÷13 13÷16						
Коэффициент расхода α, не менее: для газообразных сред для жидких сред	0,6 0,1		0,8 0,5				
Давление начала открытия P _{но} , бар	1,05P _н						
Давление полного открытия P _{по} , бар	P _н +0,05 (0,5) для P _н ≤3 бар 1,15P _н для P _н >3 бар						
Давление закрытия P _з , бар	≥0,8P _н						
Допустимая утечка в затворе, см ³ /мин	2		5		10		
Вес, кг	17	19	25	27	39	40	63



3. ОСНОВНЫЕ ДЕТАЛИ И ОПИСАНИЕ РАБОТЫ

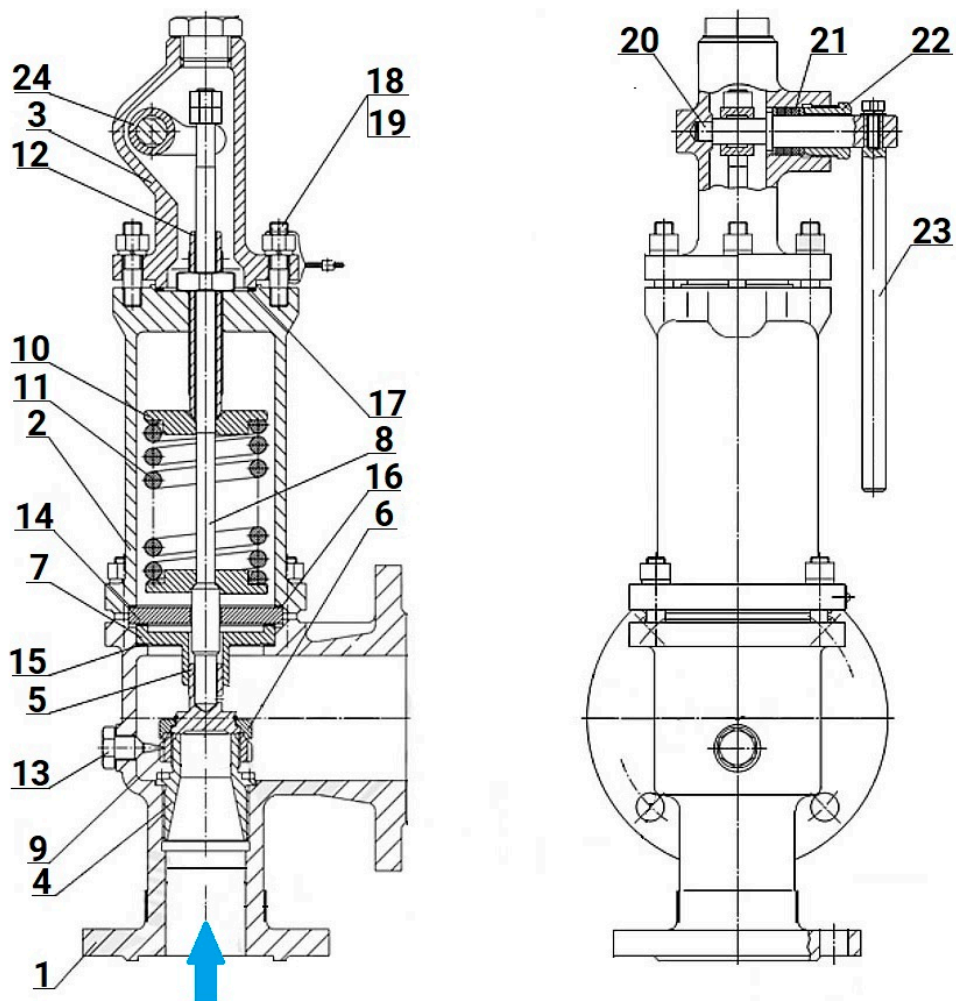


Рисунок 1 – Деталировка



Таблица 3. Деталировка

№ п/п	Наименование детали
1	Корпус
2	Крышка
3	Колпак
4	Седло
5	Золотник
6	Кольцо золотника
7	Втулка
8	Шток
9	Кольцо
10	Опора
11	Пружина
12	Регулировочный винт
13	Стопорный болт
14	Перегородка
15	Прокладка
16	Прокладка
17	Прокладка
18	Шпилька
19	Гайка
20	Ось
21	Уплотнение
22	Гайка
23	Рычаг
24	Вилка



При открытии затвора рабочая среда проходит через корпус (1). Затвор состоит из седла (4) и узла золотника, состоящего из золотника (5) и кольца (6), размещенного во втулке (7). Усилие, необходимое для обеспечения герметичности затвора, создает пружина (11) с опорами (10), размещенная под крышкой (2). Поджатие пружины (11) обеспечивает регулировочный винт (12). От воздействия высоких температур пружину (11) защищает перегородка (14).

Итоговое положение кольца (9) на седле (4) устанавливается при испытании на герметичность затвора в зависимости от давления рабочей среды и фиксируется стопорным болтом (13).

Относительно внешней среды герметичность КПП обеспечивают прокладки (15), (16) и (17).

Конструкция КПП предусматривает возможность принудительного срабатывания (для проверки исправности, исключения возможного прикипания и т.д.). При помощи рычага (23), соединенного с осью (20), на которой закреплена вилка (24), шток (8) перемещается вверх, отжимая пружину (11). Уплотнение (21) и гайка (22) обеспечивают герметичность узла ручного подрыва относительно внешней среды.

При повышении давления рабочей среды перед КПП выше допустимого значения происходит подъем золотника (5) и сброс среды через выходной патрубок. Давление перед КПП понижается до давления закрытия P_z ($0,8P_n \leq P_z \leq P_n$).

Регулировка КПП на давление начала открытия осуществляется без противодействия на выходе (сброс испытательной среды производится в атмосферу).



4. РАЗМЕРНЫЕ ПАРАМЕТРЫ

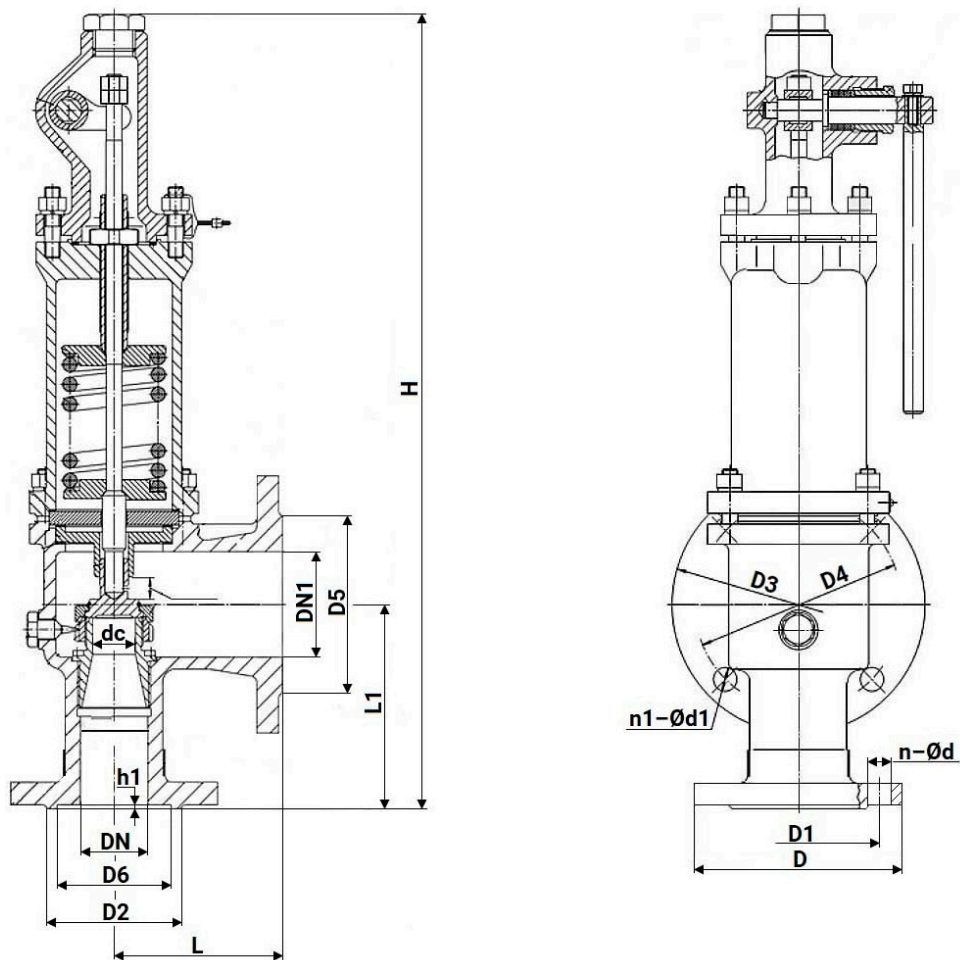


Рисунок 2 – Размеры



Таблица 4.1. Размерные характеристики

DN	DN1	D2	D6	L	h1	dc	D5	L1	H
мм									
25	40	65	58	100	3	16	88	120	520
32	50	76	н/д	105	н/д	16	88	125	525
40	65	84	н/д	115	н/д	20	108	145	590
50	80	102	н/д	130	н/д	33	124	155	603
65	100	122	н/д	140	н/д	40	148	170	675
80	100	132	н/д	150	н/д	40	148	175	680
100	150	156	н/д	160	н/д	48	212	200	850

Таблица 4.2. Размерные характеристики

DN	DN1	D	D1	D3	D4	n-Ød	n1-Ød1
мм							
25	40	115	85	145	110	4-Ø14	4-Ø18
32	50	135	100	140	110	4-Ø18	4-Ø14
40	65	145	110	160	130	4-Ø18	4-Ø14
50	80	160	125	185	150	4-Ø18	4-Ø18
65	100	180	145	205	170	4-Ø18	4-Ø18
80	100	195	160	205	170	4-Ø18	4-Ø18
100	150	215	180	280	240	8-Ø18	8-Ø22



5. РАСХОДНЫЕ ХАРАКТЕРИСТИКИ

Таблица 5. Расход насыщенного пара, кг/ч

PN, бар	25x40	32x50	40x65	50x80	65x100	80x100	100x150
5	450	800	1250	2000	3200	5020	8450
8	680	1200	1890	3100	4800	7500	12800
10	835	1480	2300	3800	5900	9200	15650
13	1060	1890	2950	4800	7500	11800	19950

Таблица 6. Расход воздуха, кг/ч

PN, бар	25x40	32x50	40x65	50x80	65x100	80x100	100x150
5	720	1290	2010	3300	5160	8070	13600
8	1095	1940	3040	4980	7780	12100	20500
10	1341	2380	3720	6100	9530	14900	25100
13	1710	3040	4750	7780	12100	19000	32100

Таблица 7. Расход воды (при 20°C), кг/ч

PN, бар	25x40	32x50	40x65	50x80	65x100	80x100	100x150
5	4020	7200	11100	18300	28500	44700	75800
8	5100	9000	14100	23100	36300	56700	95900
10	5700	9900	15900	25800	40500	63300	107200
13	6540	11400	18000	29700	46380	72300	122300

6. УКАЗАНИЯ ПО МОНТАЖУ И ЭКСПЛУАТАЦИИ

6.1. КПП должны устанавливаться квалифицированным персоналом, имеющим соответствующие знания, опыт работы и допуск к работе по монтажу инженерных систем, работающих под давлением. Требования безопасности при монтаже и эксплуатации по ГОСТ Р 53672-2009, ГОСТ12.2.063.

6.2. КПП должен использоваться при давлениях и температурах, не превышающих максимально допустимых значений.

6.3. Место установки КПП должно обеспечивать условия проведения осмотров и ремонтных работ. При расположении КПП на высоте более 1,6 м следует предусмотреть специальные площадки и лестницы для проведения осмотра при эксплуатации.

6.4. Для осуществления визуального контроля давления рекомендуется установка манометров на входе и выходе КПП.



- 6.5. Непосредственно перед установкой КПП на трубопровод необходимо снять заглушки и произвести расконсервацию: из внутренних полостей и с привалочных плоскостей удалить консервационную смазку, а затем промыть их техническим керосином.
- 6.6. Установочное положение КПП относительно трубопровода – вертикальное, крышкой вверх. Устанавливать КПП на трубопровод следует так, чтобы направление движения рабочей среды совпадало с направлением стрелки на корпусе.
- 6.7. Площадь сечения отводной трубы должна быть не меньше двойной площади сечения седла КПП.
- 6.8. КПП следует устанавливать на сосудах или на патрубках (трубопроводах), непосредственно присоединенных к сосуду, на расстоянии от сосуда (трубопровода) не более 5 DN.
- 6.9. Не допускается проводить отбор рабочей среды из патрубков и на участках присоединительных трубопроводов от сосуда до КПП.
- 6.10. Для подъема КПП при погрузке/разгрузке и монтаже на установке, следует применять стропы на корпусе и колпаке КПП. Запрещается подъем КПП за рычаг для продувки.
- 6.11. Принудительное открытие КПП в рабочих условиях должно производиться при рабочем давлении среды. Допускается производить принудительное открытие КПП при давлении на 10% ниже рабочего.
- 6.12. Перед пуском системы непосредственно после монтажа все КПП должны быть открыты и должна быть произведена тщательная промывка и продувка системы.
- 6.13. После установки КПП на трубопровод необходимо выполнить три цикла принудительного открытия клапана при давлении на 10% ниже рабочего.
- 6.14. КПП должен быть опломбирован, гарантируя тем самым настройку КПП на рабочее давление.



7. УКАЗАНИЯ ПО ТЕХНИЧЕСКОМУ ОБСЛУЖИВАНИЮ И РЕМОНТУ

7.1. В процессе эксплуатации следует производить периодические осмотры в сроки, установленные графиком, в зависимости от режима работы системы, но не реже одного раза в 6 месяцев.

7.2. При осмотре необходимо произвести: проверку сохранности пломб, проверку работоспособности КПП, очистку наружных частей клапана от загрязнения.

7.3. Настройка КПП на необходимое давление срабатывания производится на гидравлическом стенде или на смонтированной системе при ее опрессовке.

7.4. Проверка исправности действия КПП должна производиться:

- при остановке котла на плановый ремонт;
- в период эксплуатации - в сроки, установленные на данном объекте.

7.5. Проверка КПП производится при рабочем давлении в котле поочередным принудительным подрывом каждого КПП. При полном подрыве давление настройки (срабатывания) должно соответствовать давлению на манометре на выходе из КПП.

7.6. Плановый контроль состояния (ревизия) и ремонт КПП производится одновременно с оборудованием, на котором они установлены, не реже одного раза в год.

7.7. Ревизия включает разборку КПП, очистку и дефектовку деталей, испытание корпуса на прочность, испытание соединений КПП на плотность, проверку герметичности затвора, испытание пружины, регулировку установочного давления. Производится в специализированной ремонтной мастерской (участке) на специальных стендах.

7.8. Полную разборку КПП следует выполнять в следующем порядке (см. рисунок 3):

- снять КПП с трубопровода;
- снять пломбу (35), (36);
- вывернуть болт (32), снять шайбы (33), (34);
- извлечь рычаг (23) из оси (20);
- отвернуть гайки (19), снять шайбы (30), снять колпак (3);
- вывернуть гайку (22), извлечь кольца (26) и уплотнение (21);
- извлечь ось (20) и вилку (24) из колпака (3);
- вывернуть пробку (27), снять прокладку (28);
- отвернуть гайки (31) со штока (8);
- вывернуть шпильки (18) из крышки (2), извлечь прокладку (17);
- ослабить гайку (3), вывернуть винт регулировочный (12) из крышки (2);
- отвернуть гайки (38), снять шайбы (39);
- снять крышку (2), извлечь пружину (11) с опорами (10) и шток (8);
- вывернуть шпильки (37) из корпуса (1);



- извлечь прокладку (16), перегородку (14), прокладки (15), втулку (14), золотник (5);
- извлечь кольцо (40), снять кольцо золотника (6);
- вывернуть болт стопорный (13), извлечь прокладку (29);
- отвернуть кольцо (9) с седла (4);
- при необходимости вывернуть седло (4) из корпуса (1) специальным ключом.

7.9. Сборку КПП производить в порядке, обратном разборке, при этом следует тщательно очистить все детали от загрязнения, промыть. Трущиеся поверхности, не соприкасающиеся с рабочей средой, смазать консистентной смазкой.

7.10. Собранный КПП следует подвергнуть следующим испытаниям:

- на герметичность соединения корпус-седло;
- на герметичность затвора;
- на работоспособность;
- на герметичность прокладочных соединений и сальникового уплотнения
- узла ручного подрыва.

7.11. Испытания проводятся согласно ГОСТ 31294-2005 «Клапаны предохранительные прямого действия. Общие технические условия».

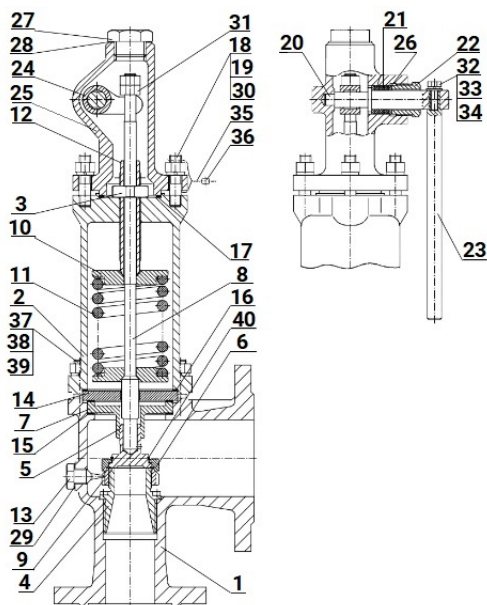


Рисунок 3



8. ВОЗМОЖНЫЕ НЕИСПРАВНОСТИ И СПОСОБЫ ИХ УСТРАНЕНИЯ

Таблица 8. Возможные неисправности и способы устранения

№	Неисправность	Возможная причина	Способ устранения
1	Нарушена герметичность затвора (протечка в затворе превышает допустимую)	Повреждение уплотнительных поверхностей золотника и/или седла.	Разобрать КПП, восстановить целостность уплотнительных поверхностей.
2	Открытие затвора, не предусмотренное регламентом.	1. Уменьшено усилие пружины. 2. Изменение усилия пружины вследствие ее поломки.	1. Выполнить настройку КПП. 2. Разобрать КПП, заменить пружину, выполнить настройку.
3	Затвор не открывается или открывается не полностью.	1. Увеличено усилие пружины. 2. Заклинивание подвижных частей КПП.	1. Выполнить настройку КПП. 2. Разобрать КПП, устранить заклинивание.
4	Потеря герметичности подвижных соединений относительно внешней среды (узел принудительного подрыва)	1. Ослаблена затяжка гайки сальника. 2. Повреждены уплотнительные кольца.	1. Уплотнить сальник дополнительной затяжкой гайки. 2. Заменить кольца.
5	Потеря герметичности неподвижных соединений относительно внешней среды (корпус-крышка, крышка-колпак, корпус-болт стопорный, колпак-пробка).	1. Недостаточно уплотнена прокладка. 2. Повреждена прокладка.	1. Уплотнить место соединения равномерной затяжкой гаек. 2. Заменить прокладку.



9. УСЛОВИЯ ТРАНСПОРТИРОВКИ И ХРАНЕНИЯ

9.1. Условия транспортирования и хранения - по группе 4 (Ж2) ГОСТ15150. Для КПП, упакованных в ящики из гофрированного картона по ГОСТ9142, условия транспортирования в части воздействия климатических факторов внешней среды - по группе 5 (ОЖ4) ГОСТ15150, а в части воздействия механических факторов - легкие (Л) и средние (С) по ГОСТ23170.

9.2. Допускается транспортирование КПП без тары при условии обеспечения изготовителем или поставщиком надежной установки и крепления КПП на транспортном средстве и защиты от воздействий окружающей среды

9.3. Механические повреждения и загрязнения внутренних поверхностей КПП и уплотнительных поверхностей фланцев при транспортировании не допускаются.

8.4 При поставке КПП с ответными фланцами при транспортировании допускается снимать последние, укладывая их вместе с крепежными деталями в одну тару с КПП.

9.5. КПП следует хранить в упаковке предприятия-изготовителя в закрытых складских помещениях при температуре от 5 до 50°С и относительной влажности до 80%, обеспечивающих сохранность упаковки и исправность КПП в течение гарантийного срока. Вариант защиты ВЗ-1, вариант упаковки УМ-4 по ГОСТ 9.014.

9.6. КПП, находящиеся на длительном хранении, подвергаются периодическому осмотру не реже одного раза в год. При нарушении консервации произвести консервацию вновь. Консервационную смазку наносить на обезжиренную чистую и сухую поверхность деталей. Обезжиривание производить чистой ветошью, смоченной в бензине.

10. УТИЛИЗАЦИЯ

10.1. Утилизация изделия (переплавка, захоронение, перепродажа) осуществляется в соответствии с требованиями:

– Федерального закона от 24.06.1998 № 89-ФЗ (ред. от 04.08.2023) «Об отходах производства и потребления»,

– Федерального закона от 04.05.1999 № 96-ФЗ (ред. от 13.06.2023) «Об охране атмосферного воздуха»,

а также иных действующих нормативных правовых актов Российской Федерации и региональных нормативов, принятых во исполнение указанных законов.



11. КОМПЛЕКТНОСТЬ

Клапан предохранительный в сборе – 1 шт.

Паспорт изделия – 1 шт.

12. СВИДЕТЕЛЬСТВО О ПРИЕМКЕ

наименование изделия

заводской (серийный)
номер

изготовлен(а) и принят(а) в соответствии с обязательными требованиями государственных (национальных) стандартов, действующей технической документацией и признан(а) годным(ой) для эксплуатации на указанные в настоящем паспорте параметры.

Предварительная настройка клапана _____ бар.

Специалист ОТК

подпись

расшифровка

дата

МП

Руководитель
производства

подпись

расшифровка

дата

МП



13. ГАРАНТИЙНЫЕ ОБЯЗАТЕЛЬСТВА

13.1. Гарантийный срок – 12 месяцев с момента ввода изделия в эксплуатацию, но не более 18 месяцев со дня продажи.

13.2. Гарантия распространяется на оборудование, установленное и используемое в соответствии с инструкциями по установке и техническими характеристиками изделия, изложенными в настоящем паспорте.

13.3. Изготовитель гарантирует соответствие изделия требованиям безопасности, при условии соблюдения потребителем правил транспортировки, хранения, монтажа и эксплуатации.

13.4. Гарантия распространяется на все дефекты, возникшие по вине завода-изготовителя

13.5. Гарантия не распространяется:

- на части и материалы изделия подверженные износу;
- на случаи повреждения, возникшие вследствие:
 - внесения изменения в оригинальную конструкцию изделия;
 - нарушения общих рекомендаций по монтажу;
 - неправильного обслуживания, хранения и/или транспортировки;
 - эксплуатации оборудования с нарушением условий, установленных изготовителем.



14. УСЛОВИЯ ГАРАНТИЙНОГО ОБСЛУЖИВАНИЯ

14.1. Претензии к качеству товара могут быть предъявлены в течение гарантийного срока при условии соблюдения порядка приёмки, установленного настоящим Паспортом.

14.2. Неисправные изделия в течение гарантийного срока ремонтируются или обмениваются на новые бесплатно. Решение о замене или ремонте изделия принимает ООО "ДН.ру". Замененное изделие или его части, полученные в результате ремонта, переходят в собственность ООО "ДН.ру".

14.3. Затраты, связанные с демонтажем, монтажом и транспортировкой неисправного изделия в период гарантийного срока Покупателю не возмещаются.

14.4. В случае необоснованности претензии, затраты на диагностику и экспертизу изделия оплачиваются Покупателем.

14.5. Изделия принимаются в гарантийный ремонт (а также при возврате) полностью укомплектованными.

14.6. Рекомендации Покупателю при получении товара от транспортной компании.

При получении товара от транспортной компании Покупатель обязан:

– осмотреть упаковку, тару и содержимое на предмет повреждений (вмятины, разрывы, следы вскрытия, следы воздействия влаги и др.);

– при обнаружении повреждений обязательно зафиксировать замечания в документах ТК (ТТН, акт приёма-передачи) и приложить фотоматериалы, включая:

- фото упаковки (общий план и повреждения),
- фото маркировки,
- фото товара и дефектов.

– по возможности – составить двухсторонний акт с ТК, зафиксировав обстоятельства повреждений;

– в течение 1 (одного) календарного дня направить уведомление на адрес info@dn.ru, приложив копии всех материалов и указав реквизиты поставки.

Претензии по качеству и повреждениям, возникшим в процессе транспортировки, рассматриваются только при наличии надлежащим образом оформленного акта, фотофиксации и соблюдения вышеуказанных условий.

В случае нарушения установленного порядка приёмки товара Компания оставляет за собой право отказать в удовлетворении претензии.



14.7. Ответственность за транспортировку.

В случае, если доставка товара осуществляется транспортной компанией по выбору Покупателя либо силами самого Покупателя, в том числе, если перевозка осуществляется за счёт Покупателя и/или от его имени, риск случайной гибели или повреждения товара, а также ответственность за сохранность товара при транспортировке несёт Покупатель (п. 459 ГК РФ).

Все претензии по повреждению товара в процессе перевозки предъявляются Покупателем непосредственно перевозчику.

Претензии, предъявленные без документального подтверждения приёмки с повреждениями, не рассматриваются.

14.8. Переход рисков и ответственности.

Риск случайной гибели или повреждения товара переходит к Покупателю с момента передачи товара транспортной компании (в случае самовывоза или доставки по поручению Покупателя) либо с момента подписания Покупателем товаросопроводительных документов при доставке силами Поставщика. При отсутствии соответствующих товаросопроводительных документов либо их подписания без замечаний, товар считается переданным в надлежащем состоянии.

14.9. Исключения из гарантийных обязательств.

Гарантия не распространяется на повреждения, возникшие в результате:

- ненадлежащей транспортировки силами третьих лиц (включая ТК, выбранные Покупателем);
- нарушения условий хранения и эксплуатации товара после передачи Покупателю.



ГАРАНТИЙНЫЙ ТАЛОН № ____

№ п/п	Наименование	Заводской (серийный) №	Кол-во

Название и адрес торгующей организации _____

Дата продажи _____ Подпись продавца _____
Штамп или печать торгующей организации _____ Штамп о приемке _____

С условиями гарантии согласен:

Покупатель _____ (подпись)

Гарантийный срок – 12 месяцев с момента ввода изделия в эксплуатацию, но не более 18 месяцев со дня продажи.

По вопросам гарантийного ремонта, рекламаций и претензий к качеству изделий обращаться в ООО "ДН.ру" по адресу : 117403, Россия, г. Москва, проезд Востряковский, дом 10Б, стр. 3, помещ. 19. Эл.адрес: info@dn.ru.

При предъявлении претензии к качеству товара, покупатель предъявляет следующие документы:

1. Заявление в произвольной форме, в котором указываются:
 - название организации или Ф.И.О. покупателя, фактический адрес, контактные телефоны;
 - название и адрес организации, производившей монтаж;
 - основные параметры системы, в которой использовалось изделие;
 - краткое описание дефекта.
2. Документ, подтверждающий покупку изделия (УПД, накладная, квитанция).
3. Акт выполненных работ по монтажу изделия.
4. Настоящий заполненный гарантийный талон.

Отметка о возврате или обмене товара _____

Дата: «__» _____ 202__г. Подпись _____

