



RUS

## ПАСПОРТ ИЗДЕЛИЯ

Душевой лоток с горизонтальным отводом и перфорированной решеткой

**Уважаемый покупатель!** Благодарим вас за выбор продукции бренда IDDIS®. Наша продукция изготавливается из высококачественных материалов и прослужит вам не менее 10 лет при соблюдении правил установки и эксплуатации изделия.

Продукция бренда IDDIS® проходит тщательный контроль на всех этапах производства и имеет все необходимые сертификаты.

### Комплектность

- |  |       |
|--|-------|
| 1. Декоративная перфорированная решетка                    | 1 шт. |
| 2. Демпферы  | 4 шт. |
| 3. Грязеулавливающая сетка                                 | 1 шт. |
| 4. Сифон пластиковый с комбинированным затвором            | 1 шт. |
| 5. Корпус душевого лотка с горизонтальным отводом DN 40 мм | 1 шт. |
| 6. Переходник 40/50 мм                                     | 1 шт. |
| 7. Регулируемые по высоте опоры                            | 2 шт. |
| 8. Крючок  | 1 шт. |
| 9. Гидрополотно с вырезом под размер лотка                 | 1 шт. |
| 10. Паспорт изделия  | 1 шт. |

## БҰЙЫМНЫҢ ТӨЛҚҰЖАТЫ

Көлденең бұрылатын және перфорирленген торлы душ науасы

**Құрметті сатып алушы!** IDDIS® брендінің өнімін таңдағаныңыз үшін рахмет. Біздің өнім жоғары сапалы материалдардан жасалады және бұйымды орнату және пайдалану ережелерін сақтай отырып, кемінде 10 жыл қызмет етеді.

IDDIS® брендінің өнімдері өндірістің барлық кезеңдерінде мұқият бақылаудан өтеді және барлық қажетті сертификаттарға ие.

### Жиынтықтылығы

- |   |         |
|---|---------|
| 1. Декоративтік тесілген тор                    | 1 дана. |
| 2. Демпферлер                                   | 4 дана. |
| 3. Балшық торы                                  | 1 дана. |
| 4. Аралас қақпағы бар пластикалық сифон         | 1 дана. |
| 5. Душ науасының корпусы көлденең бұру DN 40 мм | 1 дана. |
| 6. Ауыстырғыш 40/50 мм                          | 1 дана. |
| 7. Биіктігі бойынша реттелетін тіректер         | 2 дана. |
| 8. Ілгек  | 1 дана. |
| 9. Науа өлшеміне сай ойығы бар гидрокенеп       | 1 дана. |
| 10. Бұйымның төлқұжаты                          | 1 дана. |

KZ

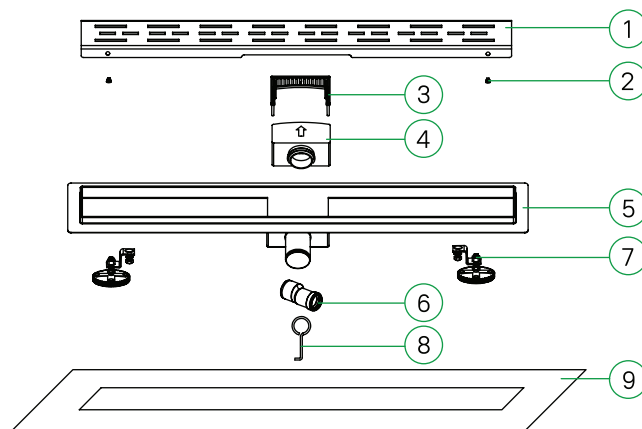


Рис. 1 / Сур-1

### Инструкция по установке

Для правильной и качественной установки настоятельно рекомендуем воспользоваться услугами квалифицированных специалистов. Квалифицированными специалистами являются сотрудники организаций и индивидуальные предприниматели, одним из основных видов деятельности которых является оказание услуг по установке, наладке и подключению санитарно-технических изделий к системе водоснабжения и водоотведения.

**Перед установкой убедитесь, что в отверстиях лотка и сифона нет мусора.**

### Орнату жөніндегі нұсқаулық

Дұрыс және сапалы орнату үшін білікті мамандардың қызметін пайдалануға кеңес береміз. Білікті мамандар қызметінің негізгі түрлерінің бірі болып санитарлық-техникалық бұйымдарды орнату, күйлеу және сумен қамту жүйесіне жалғау және суды бұру қызметтерін көрсететін ұйымдар мен жеке кәсіпкерлердің қызметкерлері болып табылады.

**Орнату алдында науа мен сифон саңылауларында қоқыстың жоқтығына көз жеткізіңіз.**

1. Отрегулируйте с помощью опор и уровня положение лотка. Рекомендованный отступ от стены до краев корпуса лотка – 10 см (рис. 2).
2. Подсоедините слив сифона к трубопроводу. Проверьте водонепроницаемость соединения. Угол уклона канализационного трубопровода должен быть не менее 3% (3 см на 1 м трубы) (рис. 3).
3. Выполните стяжку пола. Убедитесь, что все пространство под лотком заполнено бетонной смесью. При выравнивании пола обеспечьте угол уклона не менее 3%. Оставьте зазор под толщину плитки и слоя плиточного клея (рис. 4).

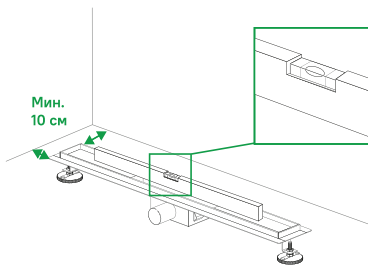


Рис. 2 / Сур-2

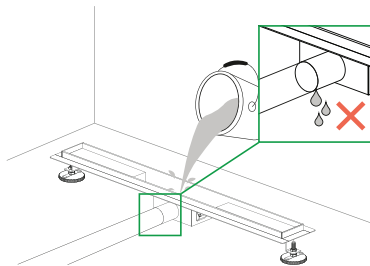


Рис. 3 / Сур-3

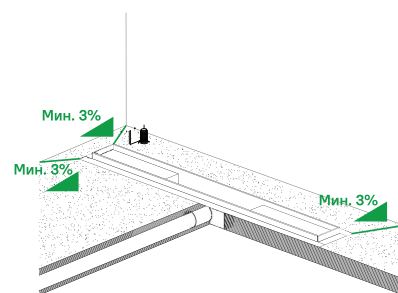


Рис. 4 / Сур-4

4. Обезжирьте края корпуса лотка (рис. 5).
5. Нанесите герметик на края корпуса (рис. 6).
6. Приклейте и хорошо прижмите гидрополотно так, чтобы оно покрывало место соединения бетонной стяжки и лотка по всему периметру корпуса (рис. 7).
7. Оставьте лоток на 24 часа для просушки.

1. Тіректер мен деңгейдің көмегімен науаның орналасуын реттеңіз. Қабырғадан науа корпусының шетіне дейін ұсынылған шегініс – 10 см (сур-2).
2. Сифонды құбырға қосыңыз. Қажет болған жағдайда сифон шығарылымын кәріз жүйесімен сенімді қосу үшін ауыстырғышты пайдаланыңыз. Қосылымның су өткізбейтіндігін тексеріңіз. Кәріз құбырының еңіс бұрышы кемінде 3% (1 м құбырға 3 см) болуы тиіс(сур-3).
3. Еденді тартыңыз. Науаның астындағы барлық кеңістік бетон қоспасымен толтырылғанына көз жеткізіңіз. Еденді тегістеу кезінде еңіс бұрышын кемінде 3% қамтамасыз етіңіз. Плитканың қалыңдығы мен плиткалық желім қабатының астына саңылау қалдырыңыз (сур-4).

4. Науа корпусының шеттерін майсыздандырыңыз (сур-5).
5. Корпустың шетіне сантехникалық герметик жағыңыз (сур-6).
6. Гидрокеңепті желімдеп, жақсылап басыңыз, сонда ол корпустың бүкіл периметрі бойынша бетон төсемі мен науаның түйісетін жерін жабады (сур-7).
7. Герметікті толық кептіргенге дейін науаны қалдырыңыз. Ұсынылған мерзім - 24 сағат.

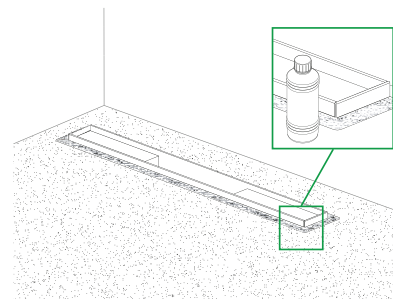


Рис. 5 / Сур-5

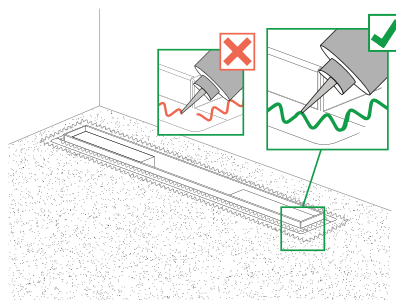


Рис. 6 / Сур-6

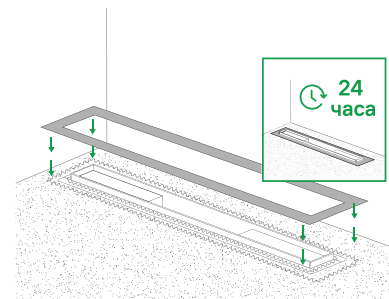


Рис. 7 / Сур-7

8. Нанесите плиточный клей.
9. Укладывайте плитку на расстоянии не менее 5 мм от лотка (рис. 8).
10. Дождитесь высыхания клея (рис. 9а).
11. Заполните стык между корпусом лотка и плиткой герметиком или влагостойкой затиркой (рис. 9б).

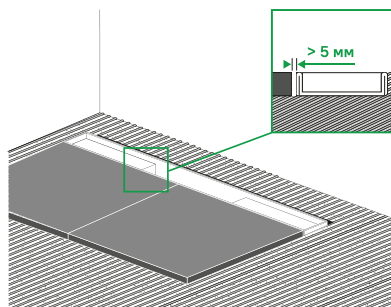


Рис. 8 / Сур-8

8. Желім өндірушінің нұсқаулығына сәйкес плиткалы желімді жағыңыз.
9. Плитканы науадан кемінде 5 мм қашықтықта орналастырыңыз (сур-8).
10. Желімнің толық кебуін күтіңіз. Кептіру мерзімін желім нұсқаулығына сүйене отырып есептеу керек (сур-9а).
11. Науа корпусы мен плитка арасындағы буынды тығыздағышпен немесе ылғалға төзімді ерітіндімен толтырыңыз (сур-9б).

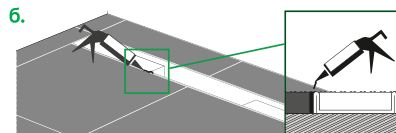
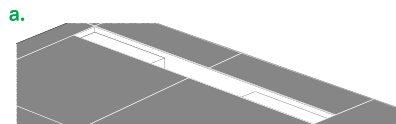


Рис. 9 / Сур-9

## Правила монтажа и эксплуатации

- Рекомендуем осуществлять установку изделия с помощью квалифицированных специалистов.
- Перед началом монтажа обязательно согласуйте все детали и особенности с плиточником.
- До начала монтажа необходимо проверить изделие на предмет повреждений при перевозке. Претензии за повреждения при перевозке или повреждения поверхностей не принимаются после выполнения монтажа.
- Перед монтажом обязательно установите заглушку или заклейте сточное отверстие, чтобы избежать загрязнений.
- Монтаж канализационной установки должен выполняться в строгом соответствии с действующими стандартами.
- В процессе установки необходимо учитывать правильный наклон канализационных труб, а также проверить герметичность всех соединений.
- Чтобы избежать образования пустот, укладывайте бесшовное покрытие и тщательно его уплотняйте.
- Используемые герметизирующие, напольные и другие материалы должны соответствовать рекомендациям производителей.
- При укладывании напольной плитки в душевой зоне необходимо предусмотреть уклон (минимум 3%), направленный к стоку. Плитка должна быть вровень с верхним краем плиточной рамы или на 1 мм выше нее.

**Внимание:** Настоятельно рекомендуем осуществлять монтаж изделия с помощью квалифицированных специалистов. Производитель оставляет за собой право вносить изменения в комплектацию, при этом визуальные характеристики и функциональные возможности продукта остаются неизменными. Все параметры, указанные в этой инструкции, носят формальный характер. Производитель также сохраняет за собой право на технические модификации. После завершения сборки необходимо обеспечить время для затвердевания герметика. Использование изделия запрещается в течение 24 часов после окончания монтажных работ.

## Монтаждау және пайдалану ережелері

- Өнімді білікті мамандардың көмегімен орнатуды ұсынамыз.
- Монтаждау алдында барлық бөлшектер мен ерекшеліктерді плитка маманымен келісіңіз.
- Орнату басталғанға дейін өнімді тасымалдау кезінде зақымдану бар-жоғын тексеру қажет. Тасымалдау немесе беттердің зақымдануы үшін шағымдар монтаждау аяқталғаннан кейін қабылданбайды.
- Монтаждау алдында ластануды болдырмау үшін тығынды орнатыңыз немесе ағынды саңылауды жабыңыз.
- Кәріз қондырғысын монтаждау қолданыстағы стандарттарға қатаң сәйкестікте орындалуы тиіс.
- Орнату процесінде кәріз құбырларының дұрыс көлбеуін ескеру керек, сонымен қатар барлық қосылыстардың тығыздығын тексеру керек.
- Бос жерлердің пайда болуын болдырмау үшін жіксіз жабынды төсеңіз және оны мұқият тығыздаңыз.
- Қолданылатын тығыздағыш, еден және басқа материалдар өндірушілердің ұсыныстарына сәйкес келуі керек.
- Душ аймағында еден плиткаларын төсеу кезінде ағынға бағытталған еңісті (минимум 3%) қамтамасыз ету қажет. Тақтайшалар тақтайшаның жоғарғы жиегімен бірдей немесе одан 1 мм жоғары болуы тиіс.

**Назар аударыңыз:** Өнімді білікті мамандардың көмегімен монтаждауды міндетті түрде жүзеге асыруды ұсынамыз. Өндіруші жиынтыққа өзгерістер енгізу құқығын өзіне қалдырады, бұл ретте өнімнің көрнекі сипаттамалары мен функционалдық мүмкіндіктері өзгеріссіз қалады. Осы нұсқаулықта көрсетілген барлық параметрлер формальды сипатта болады. Өндіруші сондай-ақ техникалық түрлендіру құқығын сақтайды. Жинау аяқталғаннан кейін герметиктің қатуы үшін уақытты қамтамасыз ету қажет. Бұйымды монтаждау жұмыстары аяқталғаннан кейін 24 сағат ішінде пайдалануға тыйым салынады.

## Профилактика и уход за изделием

Во избежание повреждения поверхности изделия не рекомендуется применять воду температурой выше 75°C. Для очистки изделия предпочтительно использовать мягкие моющие средства или мыло. Агрессивные очищающие средства и абразивные пасты могут нанести вред, поэтому их применение строго не рекомендуется. При уходе за сатинированными и шлифованными поверхностями следует проводить чистку параллельно направлению шлифовки, а не перпендикулярно, чтобы избежать появления царапин. Перед тем как приступить к очистке, обязательно снимите все части сифона и промойте их отдельно с использованием мягких моющих средств.

## Область применения

- Для организации слива воды из душевых и ванных комнат.
- Для организации отливов в бассейнах и СПА-центрах.

## Гарантийные обязательства

Данные гарантийные обязательства дают право на бесплатное устранение заводских дефектов изделия в течение гарантийного срока.

Гарантийный срок: корпус душевого лотка — 10 лет; декоративная решетка — 5 лет; лакокрасочные покрытия — 2 года; пластиковые детали — 1 год. Срок службы — 20 лет.

В случае использования изделия в офисах, предприятиях сферы обслуживания, общественного питания, здравоохранения и т. п. гарантийный срок составляет 1 год.

Гарантийный срок исчисляется с даты приобретения товара в розничной торговой сети при условии соблюдения всех правил установки и эксплуатации изделия.

Для подтверждения даты покупки необходимо предъявить кассовый и товарный чеки и правильно заполненный настоящий гарантийный талон с указанием артикула изделия, даты продажи и с четкой подписью продавца и/или печатью торгующей организации. При установке, сборке и уходе за изделием руководствуйтесь инструкцией по установке и эксплуатации.

## Өнімнің алдын алу және оны күту

Бұйымның бетінің зақымдануын болдырмау үшін температурасы 75°C жоғары суды қолдануға болмайды. Бұйымды тазалау үшін жұмсақ жуғыш заттарды немесе сабынды пайдаланған жөн. Агрессивті тазартқыш құралдар мен абразивтік пасталар зиян келтіруі мүмкін, сондықтан оларды қолдану қатаң түрде ұсынылмайды. Сатинирленген және тегістелген беттерді күту кезінде сызаттардың пайда болуын болдырмау үшін перпендикуляр емес, тегістеу бағытына параллель тазалау жүргізу керек. Тазалауға кірісер алдында сифонның барлық бөліктерін міндетті түрде шешіп алыңыз және оларды жұмсақ жуғыш заттарды пайдалана отырып, жеке жуыңыз.

## Қолдану саласы

- Душ және ванна бөлмелерінен су ағызуды ұйымдастыру үшін.
- Бассейндер мен СПА орталықтарында су ағынын ұйымдастыру үшін.

## Кепілдік міндеттемелер

Осы кепілдік міндеттемелер бұйымның зауыттық ақауларын кепілдік мерзімі ішінде тегін кетірге құқық береді.

Кепілдік мерзімі: душ науасының корпусы — 10 жыл; декоративті тор — 5 жыл; лакты бояу жабын — 2 жыл; пластикалық бөлшектер — 1 жыл. Қызмет ету мерзімі — 20 жыл.

Бұйымды кеңселерде, қызмет көрсету, қоғамдық тамақтану, денсаулық сақтау және т.б. салалардағы кәсіпорындарда пайдаланған кезде кепілдік мерзімі 1 жыл құрайды.

Кепілдік мерзімі орнату және пайдалану ережелерін сақтаған кезде тауарды бөлшек сауда желілерінде сатып алған күннен бастап есептеледі.

Сатып алу күнін растау үшін кассалық және тауарлық чектерді, сондай-ақ бұйымның артикулы, сатылған күні және сатушының нақты қолы және/немесе сатқан ұйымның мөрі бар және дұрыс толтырылған осы кепілдік талонын көрсету қажет. Бұйымды орнатқан, құрастыру және күтім жасаған кезде орнату және пайдалану жөніндегі нұсқаулықты басшылыққа алыңыз.

В случае неисправности необходимо обратиться к специалистам, производившим установку, для устранения дефектов негарантийного характера и только затем — в Сервисный центр. Работы по настройке и регулировке изделия входят в обязанности специалиста, осуществляющего монтаж (установку), и не являются поводом для обращения в Сервисный центр.

Данные гарантийные обязательства дополняют права потребителей, установленные действующим законодательством РФ, и ни в коем случае их не ограничивают. Решения о целесообразности выезда мастера Сервисной службы на место установки изделия, а также замены и ремонта неисправных узлов или всего изделия принимаются Сервисным центром. Заменяемые детали переходят в собственность Сервисного центра. Изготовитель оставляет за собой право вносить в конструкцию изменения, не ухудшающие технические и эксплуатационные характеристики.

### Гарантия не распространяется:

- на дефекты, возникшие в результате транспортных повреждений при перевозке изделия после передачи его покупателю;
- на дефекты, возникшие в случае неквалифицированной установки изделия;
- на не зависящие от производителя причины (перепады давления в водопроводной сети, пожар, низкое качество и загрязненность воды и т.п.);
- на механические повреждения, следы воздействия химических и абразивных веществ, вызванные использованием агрессивных моющих средств;
- на несоблюдение требований инструкции по обслуживанию и уходу;
- в случае использования запчастей другого производителя;
- в случае использования изделия не по назначению;
- в случае эксплуатации изделия при температуре ниже 0 °С;
- на дефекты, вызванные естественным износом изделия и его составных частей: уплотнителей, сальников, прокладок, декоративных накладок и пр.

Ақаулық пайда болған жағдайда кепілдік сипаты жоқ ақауларды жою үшін орнатуды жүргізген мамандарға және содан кейін ғана Сервистік орталыққа хабарласу керек. Бұйымды күйлеу және ретке келтіру жөніндегі жұмыстар монтаждауды (орнатуды) жүргізген маманның міндеттеріне кіреді және Сервистік орталыққа хабарласу үшін себеп болып табылмайды.

Аталмыш кепілдік міндеттемелері РФ-ң қолданыстағы заңнамасымен белгіленген тұтынушылардың құқықтарын толықтырады және еш жағдайда оларды шектемейді. Қызмет көрсету шеберінің бұйымды орнату орнынан келуінің орындылығы туралы, сондай-ақ ақаулы түйіндерді немесе барлық бұйымды алмастыру туралы шешімді Сервистік орталық қабылдайды. Алмастырылған бөлшектер Сервистік орталықтың меншігіне өтеді. Дайындаушы бұйымның құрылымына, оның техникалық және пайдалану сипаттамаларын нашарлатпайтын өзгертулер енгізуге құқылы.

### Кепілдік таралмайды:

- бұйымды сатып алушыға табыстағаннан кейін тасымалдау кезінде зақымдалу нәтижесінде туындаған ақауларға;
- бұйымды біліксіз орнату салдарынан туындаған ақауларға;
- өндірушіге тәуелденбейтін себептерге (су өткізу желісінде қысымның ауытқуы, өрт, судың төмен сапасы мен ластануы және т.с.с.);
- механикалық зақымдарға, агрессивтік жуғыш заттарды пайдалану салдарынан химиялық және абразивтік заттардың әсер етуі іздеріне;
- қызмет көрсету және күтім жасау жөніндегі нұсқаулықтың талаптарын сақтамаған кезде;
- басқа өндірушінің қосалқы бөлшектерін пайдаланған жағдайда;
- бұйымды тағайындалуы бойынша пайдаланбаған жағдайда;
- бұйым 0 °С-ден төмен температурада пайдаланылған кезде;
- бұйым мен оның қосалқы бөлшектерінің табиғи тозуымен болған ақауларға: нығыздағыштардың, тығыздамалардың, төсемелердің, сәнді бастырмалардың.

## Отметки о продаже изделия

Внешний вид и комплектация изделия проверяются в момент покупки.  
Модель:

Мне предоставлена вся информация о приобретенном товаре. Претензий к внешнему виду и комплектности изделия не имею, с гарантийными условиями, инструкциями по монтажу, обслуживанию и уходу за изделием ознакомлен.

Подпись продавца:

Сатушының қолы:

Дата продажи:

Сатылған күн:

Фирма-продавец:

Сатушы-фирма:

М.П.

М.О.

Подпись покупателя:

Сатып алушының қолы:

Отметки сервисного центра:


СЛУЖБА СЕРВИСА ОТВЕЧАЕТ  
НА ВАШИ ВОПРОСЫ 24/7 ПО ТЕЛЕФОНУ

**8 800 234-77-67**

Звонок по России бесплатный.

Телефоны сервисов в других странах присутствия уточняйте на сайте [iddis.ru](http://iddis.ru),  
а стоимость звонка – у вашего телефонного оператора.

По данным телефонам вы можете обратиться по вопросам:

- сервисного обслуживания;
- гарантийного обслуживания;
- информационной поддержки по продукции.

Сервисные центры действуют в городах Российской Федерации, Беларуси, Казахстана и Кыргызстана. Дополнительную информацию вы можете найти на сайте [www.iddis.ru](http://www.iddis.ru).

Разработано и произведено по заказу уполномоченной организации,  
принимающей претензии, владельца торговой марки IDDIS®, поставщиком.

PASSPORT ART: i08.001; DATE: 02.2025.

## Бұйымды сату тураклы белгілер

Бұйымның сыртқы түрі мен жиынтықтылығы сатып алған сәтте тексеріледі.  
Үлгісі:

Маған сатып алған тауар туралы барлық ақпарат берілді. Бұйымның сыртқы түрі мен жиынтықтылығына қатысты кінәрат-талаптар қоймаймын, кепілдік шарттарымен, бұйымды монтаждау, қызмет көрсету және күтім жасау жөніндегі нұсқаулықтармен келісемін.

Қызмет көрсету орталығының белгілері:


СЕРВИС ҚЫЗМЕТІНІҢ БІРЫҢҒАЙ ТЕЛЕФОНЫ:

Қазақстандағы және басқа болу елдердегі сервистердің телефондары [iddis.ru](http://iddis.ru) сайтында нақтылаңыз.

Қоңырау құны – сіздің телефон операторыңызда.

Осы телефон арқылы Сіз келесі сұрақтар бойынша хабарласа аласыз:

- сервистік қызмет көрсету;
- кепілдік қызмет көрсету;
- өнімдер бойынша ақпараттық қолдау.

Қазақстан Республикасының қалаларында жұмыс істейтін сервистік орталықтары бар қалалардың тізімін және қосымша ақпаратты Сіз сайттан таба аласыз [www.iddis.ru](http://www.iddis.ru).

Үкілетті ұйым болып табылатын IDDIS® ресейлік сауда маркасы иесінің тапсырысы бойынша әзірленген және өндірілген.