

не распространяется на другое оборудование, причиненный ущерб которому связан по какой-либо причине, с работой в сопряжении со светодиодным светильником.

Если в течение 14 дней с момента приобретения Вы обнаружите неисправность в приобретенном товаре, Вы можете произвести обмен товара на другой, либо вернуть его продавцу! Пожалуйста, сохраняйте в течение двух недель упаковку, гарантийный талон и кассовый чек!

Срок службы 50 000 часов.

Правила и условия хранения, транспортирования, реализации и утилизации

Хранить в упаковке производителя в закрытых помещениях с естественной вентиляцией. Температура хранения $-40/+50^{\circ}\text{C}$, относительная влажность не более 80%. Не допускать попадания влаги непосредственно на изделие.

Транспортировка в упаковке производителя осуществляется любым видом транспорта при условии защиты от механических повреждений, ударных нагрузок, попадания влаги.

Согласно ФККО 2019 года данное изделие относится к 4 классу опасности и не содержит ртути, вредных газов и тяжелых металлов. Порядок утилизации изделий 4 класса опасности определяется на основании законодательных актов местных органов государственной власти.

Не утилизировать с пищевыми отходами.

Меры при обнаружении неисправностей

В случае обнаружения неисправности не пытайтесь исправить самостоятельно, следует позвонить по телефону 8(499)182-51-05 или обратиться на сайт www.uniel.ru.

Сертификация

Светодиодные светильники серии ULO-K10D Uniel соответствуют требованиям ТР ТС 020/2011 «Электромагнитная совместимость технических средств», ТР ТС 004/2011 «О безопасности низковольтного оборудования», ТР ЕАЭС 037/2016 «Об ограничении применения опасных веществ в изделиях электротехники и радиоэлектроники».



50 000
ЧАСОВ
СЛУЖБЫ

IP65

60
МЕСЯЦЕВ
ГАРАНТИИ

Изготовитель: ООО «ЮниэлРусПром», Россия, Нижегородская область, г.о. город Нижний Новгород, г. Нижний Новгород, ул. Максима Горького, д.195, помещ.П21, ком. 3.4. Тел. (495)765-12-78. Сделано в России.

Изделие		Номер серии	
		Дата изготовления	
Место продажи		Дата продажи	
Подпись продавца	Подпись покупателя	Дата обмена	

По любым вопросам обращаться по адресу: ООО «ТК Юнимаркет», 129337, Россия, Москва, Хибинский пр., д. 20, тел. +7 (499) 182-51-05 или на сайт www.uniel.ru



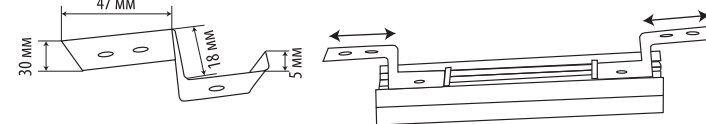
Внимательно ознакомьтесь с прилагаемой инструкцией перед началом установки и использования светодиодного светильника. Сохраняйте инструкцию до конца эксплуатации устройства.

ОБЩИЕ СВЕДЕНИЯ

Продукция Uniel выпускается на высокотехнологичном оборудовании и проходит многоуровневый контроль качества. Компания Uniel постоянно модернизирует изделия и оставляет за собой право вносить изменения, улучшающие технические характеристики, а также внешний вид изделий.

НАЗНАЧЕНИЕ

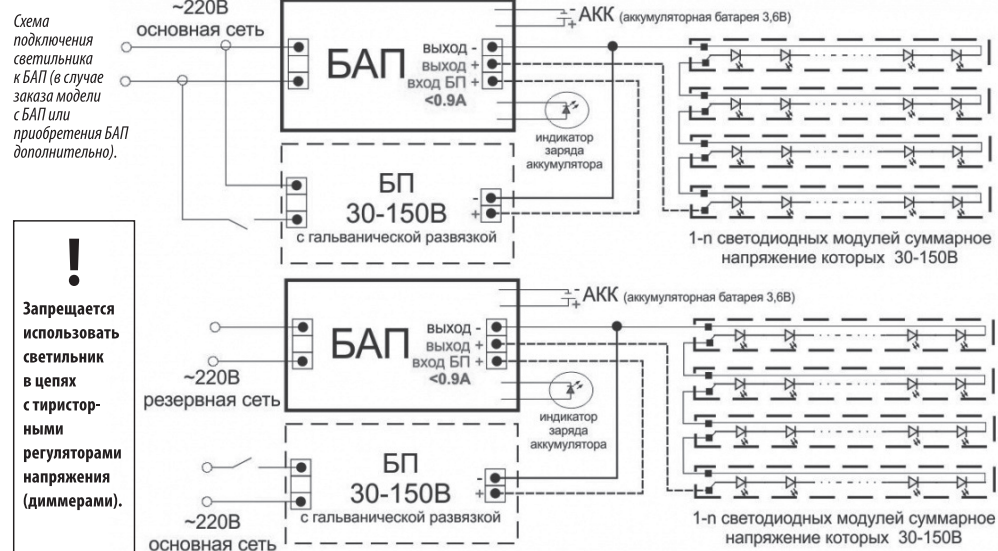
Светильник ULO-K10D предназначен для внутреннего освещения административных и офисных помещений, торговых залов и галерей. Допускается применение светильников в жилых помещениях. Светильник монтируется накладным или подвесным способом. Для накладного монтажа необходимо использовать набор из двух креплений, входящий в комплект. Для подвесного монтажа необходимо отдельно приобрести комплект креплений с тросовыми подвесами UFL-H02 SILVER 100 POLYBAG.



ОСНОВНЫЕ ПАРАМЕТРЫ И ХАРАКТЕРИСТИКИ

Светодиодный светильник рассчитан для работы в сети переменного тока с напряжением 176-265 В номинальной частотой 50 Гц.

- Светильник устойчив к микросекундным импульсам большой энергии 1 кВ (L-N), 2 кВ (L-PE, N-PE).
- Источник питания светодиодного светильника произведен компанией «Аргос-Трейд», которая является лидером на рынке источников питания.
- Корпус светильника изготовлен из анодированного алюминия.
- Светильники ULO-K10D на 60% экономичнее аналогичных светильников с лампами ДРЛ, ДнаТ.
- Не чувствительны к частым включениям/выключениям и колебаниям напряжения сети, в отличие от МГЛ, ДРЛ и ДнаТ ламп.
- Не требуют перерывов в работе.
- Высокая цветопередача светильников улучшает видимость в освещенном помещении при той же освещенности.
- Срок службы 50 000 часов.
- Не требуют обслуживания и замены ламп за весь срок эксплуатации.
- Не содержит вредных веществ.
- Светильник изготавливается в исполнении УХЛ2 по ГОСТ 15150-69, при этом диапазон рабочих температур от -20 до $+50^{\circ}\text{C}$.



Модель	ULO-K10D 30W/5000K/L60 IP65 SILVER	ULO-K10D 60W/5000K/ L120 IP65 SILVER	ULO-K10D 60W/5000K/ L120 IP65 BLACK
	ULO-K10D 30W/5000K/L60 IP65 BLACK		
Цветовая температура, К	5000	5000	5000
Мощность, Ватт	30	60	60
Световой поток, Лм	2800	5600	5600
Напряжение, В	180–260	180–260	180–260
Частота, Гц	50	50	50
Коэффициент пульсации, %	<0,5	<0,5	<0,5
Класс защиты	IP65	IP65	IP65
Угол светового потока, °	120	120	120
Индекс цветопередачи	≥ 85	≥ 85	≥ 85
Коэффициент мощности (cos φ)	≥ 0,95	≥ 0,95	≥ 0,95
Цвет корпуса	серебристый/черный	серебристый	черный
Срок службы, часов	50 000	50 000	50 000
Класс энергопотребления	A++	A++	A++
Габаритные размеры, мм	600×50×70	1200×50×70	1200×50×70

Комплект поставки

В комплект поставки входит светодиодный светильник, комплект креплений для накладного монтажа, инструкция по эксплуатации/гарантийный талон.

Правила и условия безопасной эксплуатации. Меры предосторожности

- Работы, связанные с монтажом и обслуживанием светодиодного светильника, должны производиться только при отключенном питании электросети.
- Монтаж и подключение светодиодного светильника должны выполняться только квалифицированным персоналом с соблюдением всех требований электротехнической безопасности.
- Не допускается эксплуатация светодиодных светильников с поврежденной изоляцией проводов и мест электрических соединений.
- Эксплуатация светильника без защитного заземления не допускается.
- Рекомендуется осматривать светильник на предмет загрязнения оптической системы и механических повреждений не реже одного раза в год. Очистку рекомендуется производить водой и/или моющими средствами для стекол. Не используйте растворители, химически активные вещества и абразивные чистящие средства для очистки корпуса светильника.
- При эксплуатации необходимо располагать светильник вдали от химически активной среды, горючих и легко воспламеняющихся предметов.
- Запрещается разбирать и ремонтировать светильник.
- Не допускается монтаж на вертикальную поверхность.

Правила и условия монтажа. Подготовка к работе

1. Распакуйте светильники и убедитесь в их комплектности.
2. Отключите питание всей системы освещения помещения, где устанавливаются светильники.
3. Выберите место для установки с учетом требований к освещенности объекта и установите светильник.
4. Сетевые провода светильника подключите к выводным проводам светильника согласно полярности.

Внимание! Защитный проводник (желтого - зеленого цвета) присоединяется только к проводу желто-зеленого цвета. Подключение производится согласно Правилам устройства электроустановок СО 153-34.20.120-2003. Подключение светильника к сети переменного тока 220 В осуществляется с помощью трехпроводного кабеля: провод коричневого – L (фаза), синий – N (нейтраль), желто-зеленый – E (заземление). Фазный провод должен быть подключен через автомат защиты сети, имеющий время срабатывания не более 0,1 с.
5. Подключив светильник, включите питание помещения. При подключении светодиодного светильника к питающей сети применяются клеммные соединители, герметичные монтажные коробки.
6. Допускается монтаж на материалы из нормально воспламеняемых материалов при соблюдении температурного режима работы светильника. К нормально воспламеняемым материалам относят такие строительные материалы, как дерево и материалы на его основе толщиной более 2 мм.
7. При размещении в помещениях с металлическими крышами и стенами – размещение светильника на расстоянии не менее, чем 150 см до нагреваемой поверхности. Температурный режим должен быть соблюден в течение всего срока эксплуатации, в том числе в летний период.

Гарантийные обязательства. Гарантийный срок

Гарантия действует в течение 60 месяцев с момента совершения покупки при условии соблюдения правил эксплуатации.

Замена вышедших из строя светильников осуществляется в точке продажи.

Гарантийные обязательства распространяются на неработающие с момента совершения покупки светодиодные светильники при отсутствии видимых физических повреждений. Такие светильники подлежат замене. Замена предполагает тестирование светильника.

Гарантийное обслуживание не осуществляется по следующим причинам:

- наличие механических повреждений;
- если монтаж и подключение светодиодного светильника выполнены без соблюдения требований электротехнической безопасности;
- если дефект возник в результате несоблюдения правил эксплуатации, постороннего вмешательства, самостоятельного ремонта;
- если дефект вызван вследствие погружения изделия в воду;
- обстоятельства непреодолимой силы (пожар, наводнение, землетрясение и т. д.);
- ненадлежащее использование.

Производитель не несет ответственности при несоблюдении потребителем правил транспортировки, хранения, обслуживания и ухода за изделием. Гарантийное обслуживание