

Реле импульсное

BIS-403

Руководство по эксплуатации

ТУ ВУ 590618749.019-2013



ЕВРОАВТОМАТИКА «F&F»

Служба технической поддержки:

РБ г. Лида, ул. Минская, 18А, тел./факс: + 375 (154) 65 72 57, 60 03 80, + 375 (29) 319 43 73, 869 56 06, e-mail: support@fff.by

Управление продаж:

РБ г. Лида, ул. Минская, 18А, тел./факс: + 375 (154) 65 72 56, 60 03 81, + 375 (29) 319 96 22, (33) 622 25 55, e-mail: sales@fff.by

Назначение

Реле импульсное BIS-403 предназначено для управления освещением или иной нагрузкой из нескольких мест при помощи параллельно соединенных выключателей без фиксации.

Принцип работы

Включение, либо выключение нагрузки осуществляется подачей электрического импульса на вход управления реле замыканием любого из выключателей кнопочного типа, параллельно соединенных между собой.

Выключение нагрузки произойдет после очередного замыкания одного из выключателей, либо по окончании времени выключения, установленного переключателем на корпусе реле в интервале от 1 до 12 минут.

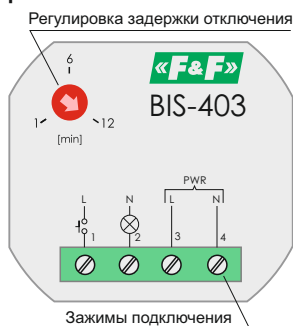
Однократное нажатие на выключатель включает реле в режим таймера с обратным отсчетом времени выключения нагрузки.

Двойное нажатие на выключатель в течение не более 2-х секунд включит реле в режим работы без таймера времени выключения, нагрузка будет включена постоянно до очередного нажатия выключателя.

Диаграмма работы



Панель управления



Комплект поставки

Реле импульсное BIS-403..... 1 шт.
Руководство по эксплуатации..... 1 шт.
Упаковка..... 1 шт.

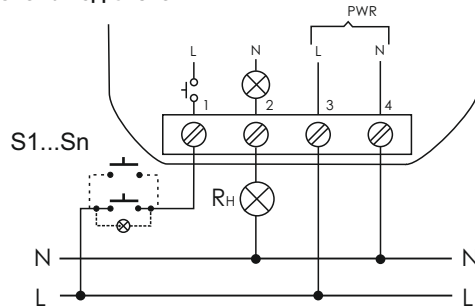
Технические характеристики

| | |
|---|-------------------------------------|
| Напряжение питания, В | 230 AC |
| Максимальный коммутируемый ток, А | 8 AC-1 |
| Максимальная мощность нагрузки | см. табл.1 |
| Контакт | 1NO |
| Напряжение управления, В | 230 AC |
| Ток управления, мА | < 1 |
| Задержка выключения, мин | 1...12 |
| Память состояния контактов | да |
| Индикация включения питания | нет |
| Потребляемая мощность, Вт | 0,8 |
| Диапазон рабочих температур, °C | -25...+50 |
| Степень защиты | IP20 |
| Коммутационная износостойкость, цикл | >10 ⁶ |
| Степень загрязнения среды | 2 |
| Категория перенапряжения | III |
| Подключение | винтовые зажимы 2,5 мм ² |
| Момент затяжки винтового соединения, Нм | 0,4 |
| Тип корпуса | PDTN |
| Габариты (ШхВхГ), мм | 48x43x20 |
| Масса, кг | 0,038 |
| Монтаж | монтажная коробка Ø60 мм |
| Код ETIM | EC000188 |
| Артикул | EA01.005.004 |

Отличительная особенность

В реле BIS-403 память состояния контактов будет сохранена только в том случае, если изделие было включено в режим работы без таймера времени выключения. При отключении напряжения питания сети в памяти реле сохраняется состояние контактов (замкнуты/разомкнуты).

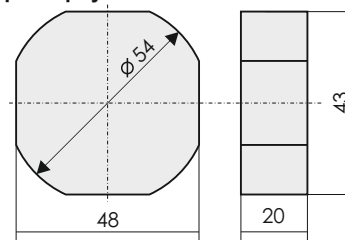
Схема подключения



Подключение:

- Отключить напряжение питания.
- Реле установить в монтажной коробке.
- Подключить провода питания: фазовый провод L к клемме 3, нейтральный провод N к клемме 4.
- Параллельно соединённые кнопки звонкового типа подключить к клемме 1 и фазовому проводу L.
- Нагрузку последовательно подключить к клемме 2 и нейтральному проводу N.
- Подключить напряжение питания.

Размеры корпуса



Обслуживание

При техническом обслуживании изделия необходимо соблюдать «Правила техники безопасности и технической эксплуатации электроустановок потребителей».

При обнаружении видимых внешних повреждений корпуса изделия дальнейшая его эксплуатация запрещена.

Гарантийное обслуживание выполняется производителем изделия. Послегарантийное обслуживание изделия выполняется производителем по действующим тарифам.

Перед отправкой на ремонт, изделие должно быть упаковано в заводскую или другую упаковку, исключающую механические повреждения.

Условия эксплуатации

Климатическое исполнение УХЛ4, диапазон рабочих температур от -25...+50 °C, относительная влажность воздуха до 80 % при 25 °C. Рабочее положение в пространстве – произвольное. Высота над уровнем моря до 2000м. Окружающая среда – взрывобезопасная, не содержащая пыли в количестве, нарушающем работу реле, а также агрессивных газов и паров в концентрациях, разрушающих металлы и изоляцию.

По устойчивости к перенапряжениям и электромагнитным помехам устройство соответствует ГОСТ IEC 60730-1.

Требования безопасности

Эксплуатация изделия должна осуществляться в соответствии с требованиями, изложенными в руководстве по эксплуатации.

Перед установкой необходимо убедиться в отсутствии внешних повреждений устройства.

Изделие, имеющее внешние механические повреждения, эксплуатировать запрещено.

Не устанавливайте реле без защиты в местах где возможно попадание воды или солнечных лучей.

Реле должно устанавливаться и обслуживаться квалифицированным персоналом.

При подключении реле необходимо следовать схеме подключения.

Гарантийные обязательства

Гарантийный срок эксплуатации изделия – **36 месяцев** с даты продажи.

Срок службы – **10 лет**.

При отсутствии даты продажи гарантийный срок исчисляется с даты изготовления

ООО «Евроавтоматика Фиф» гарантирует ремонт или замену вышедшего из строя изделия при соблюдении правил эксплуатации и отсутствии механических повреждений.

В гарантийный ремонт не принимаются:

- изделия, предъявленные без паспорта предприятия;
 - изделия, бывшие в негарантийном ремонте;
 - изделия, имеющие повреждения механического характера;
 - изделия, имеющие повреждения голографической наклейки.
- Предприятие изготовитель оставляет за собой право внести конструктивные изменения, без уведомления потребителя, с целью улучшения качества и не влияющие на технические характеристики и работу изделия.

Условия реализации и утилизации

Изделия реализуются через дилерскую сеть предприятия. Утилизировать как электронную технику.

Условия транспортировки и хранения

Транспортировка изделия может осуществляться любым видом закрытого транспорта, обеспечивающим сохранение упакованных изделий от механических воздействий и воздействий атмосферных осадков. Хранение изделия должно осуществляться в упаковке производителя в закрытых помещениях с естественной вентиляцией при температуре окружающего воздуха от минус 50° до плюс 50 °C и относительной влажности не более 80 % при температуре +25 °C.

ВНИМАНИЕ!

Перед подключением изделия к электрической сети (в случае его хранения или транспортировки при низких температурах), для исключения повреждений вызванных конденсацией влаги, необходимо выдержать изделие в теплом помещении не менее 2-х часов.

Реле импульсное BIS-403 работает с выключателями без фиксации (кнопочного типа), возможна работа с выключателями с подсветкой.

Для исключения самопроизвольного срабатывания реле от наводок силовых цепей питания рекомендуется между нейтралью (N) и управляющим входом реле (контакт 1 и контакт 4) установить конденсатор емкостью 0,15...0,33 мкФ 275 AC.

Таблица 1

| Ток контактов реле | Мощность нагрузки | | | |
|--------------------|---|------------------|----------------------------------|---|
| | | | | |
| | Накаливания, галогенные, электроннагревательные | Люминесцентные | Люминесцентные скомпенсированные | ЭСЛ, LED лампы с ЭПРА |
| 8А | 1000W | 500W | 325W | 250W |
| | Категория применения | | | |
| | AC-1 | AC-3 | AC-15 | DC-1 |
| | Активная нагрузка | Электродвигатели | Катушки контакторов | 24V 230V Безиндуктивная нагрузка постоянного тока |
| 8А | 2000VA | 0,45kW | 325VA | 8А 0,18А |

Не выбрасывать данное устройство вместе с другими отходами!

В соответствии с законом об использованном оборудовании, бытовой электротехнический мусор можно передать бесплатно и в любом количестве в специальный пункт приема. Электронный мусор, выброшенный на свалку или оставленный на лоне природы, создает угрозу для окружающей среды и здоровья человека.



Свидетельство о приемке

Реле импульсное BIS-403 изготовлено и принято в соответствии с требованиями ТУ ВУ 590618749.019-2013, действующей технической документации и признано годным для эксплуатации.

| | |
|--------------|--------------|
| Дата выпуска | Дата продажи |
| | |

Драгоценные металлы отсутствуют!