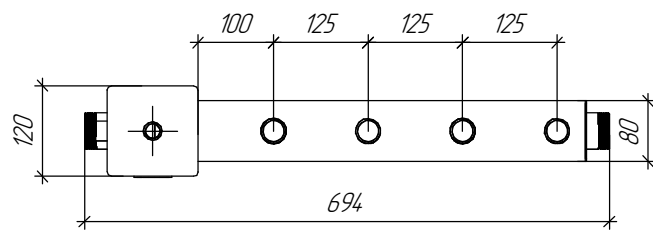
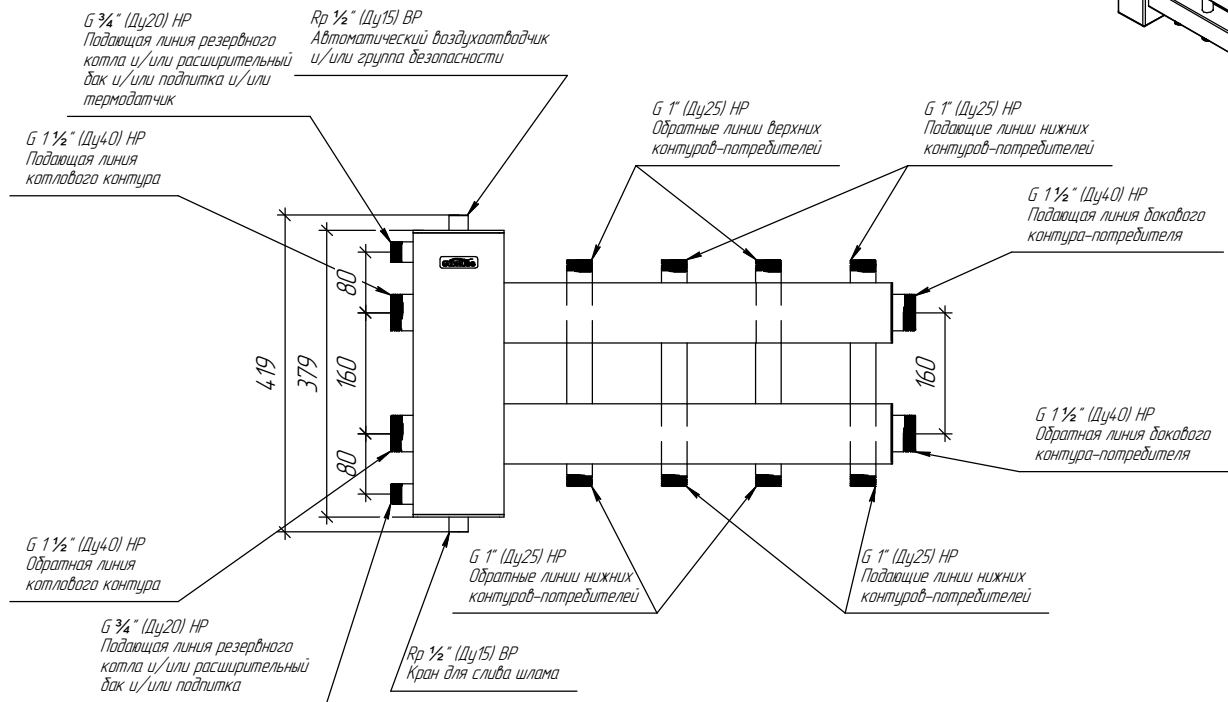
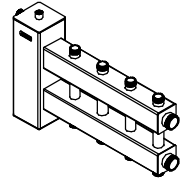
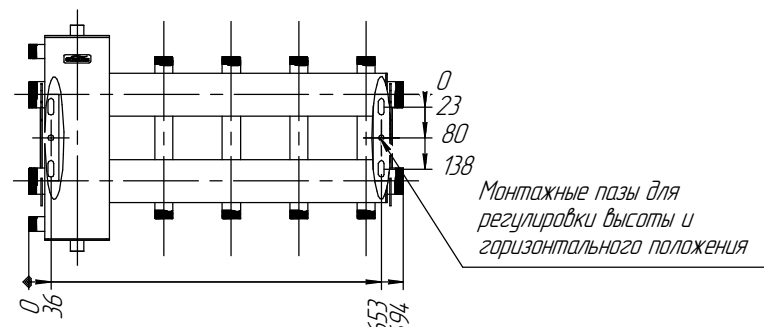
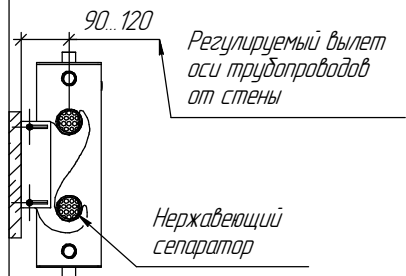


180°\*



Монтажные размеры



Основные характеристики

- Рабочее давление, бар ..... 6
- Материал изготовления коллектора ..... Нержавеющая сталь AISI 304
- Наружная поверхность ..... Матовая полировка
- Упаковка ..... Деревянный ящик, защитные заглушки GIDRUSS
- Монтажные элементы в к-те поставки ..... K.UMS.DN40-160.S x 1 к-т

\* Для смены порядка "подачи" и "обратки" допускается перевернуть коллектор на 180° по горизонтальной оси

Изм.	Кол.уч.	Лист	№ док.	Подп.	Дата
					17.09.2024