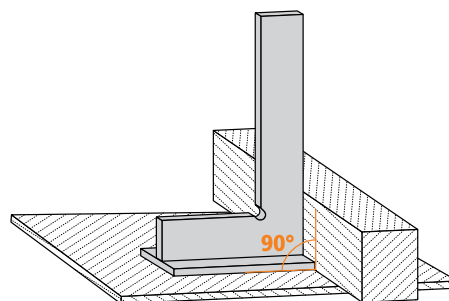




УГОЛЬНИКИ ПОВЕРОЧНЫЕ С ШИРОКИМ ОСНОВАНИЕМ (УШ)

Угольники лекальные типа УШ используются для проверки прямых углов 90°, а также и применяются при слесарно-сборочных работах для контроля взаимно-перпендикулярного расположения деталей. Инструмент представляет собой пластину Г-образной формы, с плоскими доведенными рабочими поверхностями, короткая сторона имеет широкое основание.

Материал изготовления – углеродистая или нержавеющая сталь.



Код	Бренд	Наименование		Размер
42091	ЧИЗ	Угольник поверочный УШ- 60x40	1	60x40
1022709	Эталон	Угольник поверочный УШ- 60x40	1	60x40
1029956	Калиброн	Угольник поверочный УШ- 60x40	1	60x40
699944	Эталон	Угольник поверочный УШ- 60x40	1	60x40
45693	Micron	Угольник поверочный УШ- 60x40	1	60x40
96516	Micron	Угольник поверочный УШ- 60x40	1	60x40
42092	ЧИЗ	Угольник поверочный УШ- 60x40	2	60x40
1022710	Эталон	Угольник поверочный УШ- 60x40	2	60x40
132008	Калиброн	Угольник поверочный УШ- 60x40	2	60x40
45694	Micron	Угольник поверочный УШ- 60x40	2	60x40
130170	Micron	Угольник поверочный УШ- 75x50	1	75x50
1022711	Эталон	Угольник поверочный УШ- 100x60	1	100x60
132006	Калиброн	Угольник поверочный УШ- 100x60	1	100x60
45695	Micron	Угольник поверочный УШ- 100x60	1	100x60
34130	ЧИЗ	Угольник поверочный УШ- 100x60	1	100x60
1022712	Эталон	Угольник поверочный УШ- 100x60	2	100x60
202007	Калиброн	Угольник поверочный УШ- 100x60	2	100x60
45696	Micron	Угольник поверочный УШ- 100x60	2	100x60
34131	ЧИЗ	Угольник поверочный УШ- 100x60	2	100x60
130171	Micron	Угольник поверочный УШ- 100x70	1	100x70
130176	Micron	Угольник поверочный УШ- 100x70	2	100x70
722965	Эталон	Угольник поверочный УШ 160x100	1	160x100
34128	ЧИЗ	Угольник поверочный УШ- 160x100	1	160x100
1022713	Эталон	Угольник поверочный УШ- 160x100	1	160x100
132007	Калиброн	Угольник поверочный УШ- 160x100	1	160x100
45697	Micron	Угольник поверочный УШ- 160x100	1	160x100
34129	ЧИЗ	Угольник поверочный УШ- 160x100	2	160x100
1022714	Эталон	Угольник поверочный УШ- 160x100	2	160x100
132009	Калиброн	Угольник поверочный УШ- 160x100	2	160x100
45698	Micron	Угольник поверочный УШ- 160x100	2	160x100
34124	ЧИЗ	Угольник поверочный УШ- 250x160	1	250x160
1022715	Эталон	Угольник поверочный УШ- 250x160	1	250x160
132010	Калиброн	Угольник поверочный УШ- 250x160	1	250x160
45700	Micron	Угольник поверочный УШ- 250x160	1	250x160

*Производитель имеет право без предварительного уведомления вносить изменения в изделие (комплектация, конструкция, цветовое решение), которые не ухудшают технические характеристики, а являются результатом работ по усовершенствованию конструкции или технологии производства.