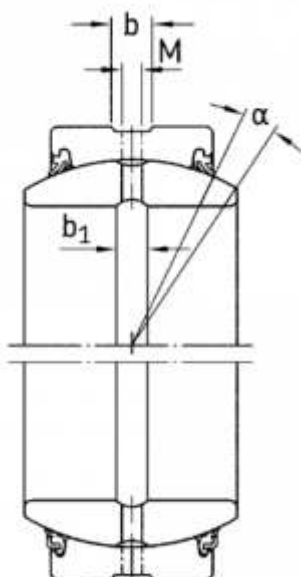


GE17ES-2RS

Подшипник скольжения
сферический



Технические характеристики



Внутренний диаметр (d).....	17 мм
Наружный диаметр (D)	30 мм
Ширина (высота) (B)	14 мм
Ширина наружной обоймы (C).....	10 мм
Размер (dk)	25 мм
Размер (r1 min.).....	0,3 мм
Размер (r2 min.)	0,3 мм
Размер сопряженных деталей (da min.)	9,5
Размер сопряженных деталей (da max)	20,5
Размер сопряженных деталей (Da min)	27,5
Размер сопряженных деталей (Da max.)	26
Угол наклона.....	7 Градусов
Масса	0,049 Кг
Грузоподъемность динамическая (C)	24,5 кН
Грузоподъемность статическая (C0)	147 кН
Уплотнение -.....	Есть