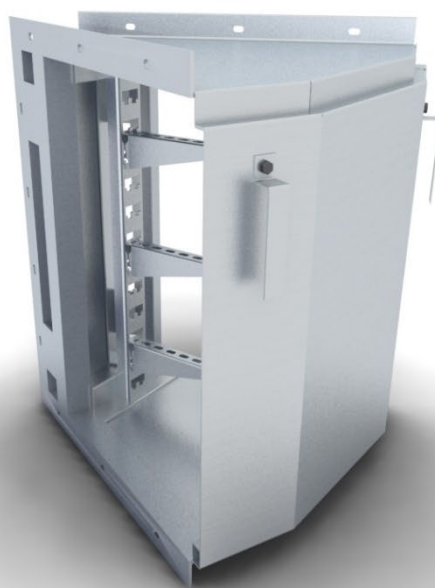




ООО «КМ-профиль»  
ИНН 5024094889 / КПП 502401001  
Расчетный счет: 40702810612010028296  
Филиал «Корпоративный» ПАО «Совкомбанк»  
БИК 044525360  
Кор/сч 30101810445250000360  
ОГРН 1085024001700

## ПАСПОРТ

**Короб кабельный блочный угловой горизонтальный с наружным  
углом поворота на 45° ККБ-УГН-0,65/0,4-45.**



+7 (495) 981 00 64  
8 (800) 300 68 23



МО, г. Красногорск, р.п. Нахабино,  
пер.Вокзальный 6



[www.km1.ru](http://www.km1.ru)  
[info@km1.ru](mailto:info@km1.ru)



ООО «КМ-профиль»  
 ИНН 5024094889 / КПП 502401001  
 Расчетный счет: 40702810612010028296  
 Филиал «Корпоративный» ПАО «Совкомбанк»  
 БИК 044525360  
 Кор/сч 30101810445250000360  
 ОГРН 1085024001700

1. Предназначен для прокладки силовых кабелей напряжением до 10 кВ и совместно силовых и контрольных кабелей по площадкам обслуживания, фермам, колоннам и стенам под перекрытиями внутри зданий и сооружений, также на открытом воздухе по специальным и технологическим эстакадам и другим опорным конструкциям. Соединение выполняется с помощью комплекта метизов с резьбой М10.

2. № чертежа (эскиз): ККБ УГН-0,65/0,4-45.

3. Способы хранения, транспортировки, упаковки согласно ТУ.

4. Номер технических условий: ТУ 25.11.23-026- 84386795-2025

5. Габариты изделия: В x Lx Н мм.

6. Толщина, масса: см. таблицу.

7. Комплект: ККБ УГН-0,65/0,4-45 10 комплектов метизов с резьбой М10.

8. Входной контроль: согласно внутреннему стандарту предприятия.

9. Гарантийный срок эксплуатации изделий общего назначения – 3 года при условии соблюдения условий транспортировки, хранения и эксплуатации.

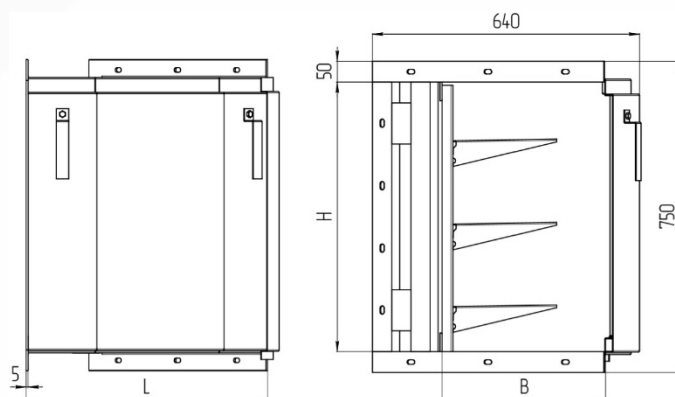
10. Защитное покрытие: УЗ – грунтовка по ТУ

Защитное покрытие: УТ1,5 (ХЛ1) – гор. цинк. по ГОСТ 9.307-21

Защитное покрытие: УТ2,5 – оцинкованный. лист по ГОСТ 52246-2016

Защитное покрытие: УТ1,5 п.п. – порошковая краска по ТУ

11. Материал: сталь х/к; г/к; 09г2с; нерж.



Таблица

Тип	Размеры, мм.			Масса из расчета толщины обшивки, кг.	
	В	Н	L	S=1.5	S=2.0
ККБ УГН-0,65/0,4-45	450	650	579	36.93	41.28

\*Конструкции изделий могут быть изменены по заявкам заказчика.



+7 (495) 981 00 64  
8 (800) 300 68 23



МО, г. Красногорск, р.п. Нахабино,  
пер.Вокзальный 6



www.km1.ru  
info@km1.ru