

1. Назначение

1.1. Трансформаторы серии ТБС2 мощностью 0,063–0,25 кВА напряжением до 660 В и частотой 50 Гц предназначены для питания цепей управления, местного освещения, сигнализации и автоматики.

1.2. В условном обозначении типа буквы и цифры означают:

- Т – трансформатор
- Б – броневой
- С – станочный
- 2 – модель
- 0,063–0,25 – номинальная мощность в киловольтамперах
- У – вид климатического исполнения
- З – категория размещения по ГОСТ 15150–69.

1.3. Трансформаторы предназначены для эксплуатации в закрытых помещениях при следующих условиях:

- температура окружающей среды от -40°C до $+40^{\circ}\text{C}$;
- относительная влажность окружающего воздуха до 90% при температуре 20°C ;
- высота над уровнем моря до 1000 метров.

1.4. Трансформаторы сохраняют работоспособность при увеличении значений напряжения и тока по отношению к номинальным:

- по напряжению питающей сети до 6%;
- по току нагрузки до 5%.

При вышеуказанных отклонениях напряжения и тока мощность трансформаторов не должна превышать номинальную. Трансформаторы устанавливаются в рабочем положении на горизонтальной и вертикальной плоскостях.

2. Технические данные

2.1. Габаритные установочные размеры и масса трансформаторов приведены на рис. 1 и табл. 1.

Допустимые верхние отклонения не должны превышать по габаритным размерам – 5 мм, по массе – 5%. Допустимые отклонения в меньшую сторону не ограничены.

2.2. При эксплуатации трансформаторов при температуре окружающей среды выше предельно допустимой нагрузочная способность резко снижается.

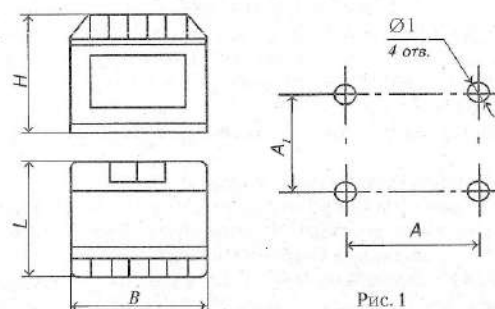


Рис. 1

Таблица 1

Тип трансформатора	B	L	H	A	A ₁	Масса поля, кг
ТБС 2-0,063 УЗ		80			55	2,0
ТБС 2-0,1 УЗ		85			60	2,5
ТБС 2-0,16 УЗ	120	95	116	90	70	3,0
ТБС 2-0,25 УЗ		105			77	4,0

3. Устройство

3.1. Трансформаторы выполнены на Ш-образном шихтованном магнитопроводе из холоднокатаной электротехнической стали.

Катушки трансформаторов – каркасные, намотаны медным проводом с теплостойкой изоляцией и пропитаны влагостойким электроизоляционным лаком.

4. Размещение и монтаж

4.1. Трансформаторы предназначены для монтажа в аппарате (устройстве), у которого защита от прикосновения, попадания воды и перегрузки осуществляется этим аппаратом (устройством).

4.2. Контактные клеммы колодок выводов рассчитаны на присоединение внешних проводов с медными жилами сечением не более 2,5 мм².

4.3. Не рекомендуется эксплуатировать трансформаторы в помещениях, содержащих кислотные и щелочные пары, вредно действующие на материалы, из которых изготовлены трансформаторы.

5. Указания мер безопасности

5.1. Монтаж и эксплуатация трансформатора должны проводиться в соответствии с требованиями «Правил технической эксплуатации электроустановок потребителей» и правил техники безопасности при эксплуатации потребителей.

5.2. Величина сопротивления изоляции трансформаторов в условиях эксплуатации должна быть не менее 0,5 МОм.

5.3. Подключение и отключение трансформаторов должно производиться только в обесточенном состоянии.

6. Правила хранения и транспортирования

6.1. Упакованные в ящики трансформаторы допускается транспортировать любым видом транспорта. При транспортировании упакованные трансформаторы должны быть защищены от атмосферных осадков и механических повреждений.

6.2. Трансформаторы должны храниться в сухих закрытых помещениях при отсутствии в воздухе кислотных, щелочных и других примесей, вредно влияющих на трансформаторы.

7. Гарантия изготовителя

7.1. Изготовитель гарантирует соответствие трансформаторов требованиям технических условий при соблюдении условий транспортирования, хранения и эксплуатации.

7.2. Гарантийный срок эксплуатации трансформаторов — 12 месяцев со дня ввода в эксплуатацию, но не более 24 месяцев с даты изготовления...

8. Свидетельство о приеме

Трансформаторы серии ТБС2 соответствуют техническим условиям ТУ 3413-005-02831276-94 и пригодны годными к эксплуатации.

Дата выпуска
Пштамп ОТК



ПАСПОРТ

Трансформаторы однофазные
серии ТБС2

ТБС2-0,063У3

ТБС2-0,1У3

ТБС2-0,16У3

ТБС2-0,25У3

ТУ 3413-005-02831276-94

ЗАО «ПО Электротехник»
109428, г. Москва, Рязанский пр., д.10, ст. 16
Тел./факс: (495) 709-30-30.
www.elektrotechnik.ru, электротехник.рф