

ПАСПОРТ

V1-RF-0R011-10000-6501030

Светодиодный светильник VARTON DL-01
Slim 100 мм 10 Вт 3000 К CRI90 120x37 мм
IP65/40 RAL9003 белый муар с
рассеивателем опал



1. Основные сведения

Пылевлагозащищенные круглые классические встраиваемые светильники.

Изготовитель: ООО ТПК «Вартон».

Адрес изготовителя: 121354, Россия, город Москва, улица Дорогобужская, дом 14, строение 6, help@varton.ru.

Адрес места осуществления деятельности по изготовлению продукции: 301831, Россия, Тульская область, Богородицкий район, город Богородицк, улица 30 лет Победы, дом 1а.

Соответствие: ТР ТС 004/2011, ТР ТС 020/2011, ТР ТС 037/2016

Технические условия: ТУ 27.40.25-027-29497914-2020

2. Технические данные

Потребляемая мощность, Вт	10
Корелированная цветовая температура, К	3000
Световой поток, лм	810
Световая отдача, лм/Вт	81
Тип источника света	Светодиод. (LED) несменная
Индекс цветопередачи (Ra)	90-100
Коэффициент пульсации светового потока, не более, %	1
Номинальное напряжение, В	220...230
Номинальная частота, Гц	50
Диапазон напряжения питания переменного тока, В	198...264
Класс защиты от поражения электрическим током	II
Коэффициент мощности	0,9
Степень защиты (IP)	IP65
Степень защиты от внешних механических воздействий (IK)	IK08
Тип кривой силы света	Д
Климатическое исполнение и категория размещения	УХЛ4
Нормируемая рабочая температура окружающего воздуха, °С	-20...40
Материал корпуса	Алюминий
Цвет корпуса	Белый
Рассеиватель	Опал
Материал рассеивателя	Поликарбонат (PC)
Масса нетто, кг	0,317
Габаритные размеры, мм	120 × 120 × 37

3. Комплектность

Светильник — 1 шт.

Информационный лист — 1 шт.

Упаковка — 1 шт.

4. Указания по монтажу и эксплуатации

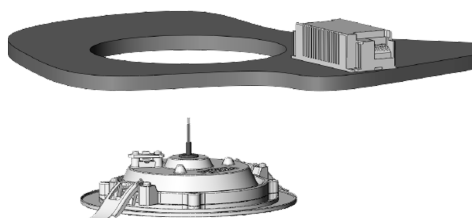


Рис.1

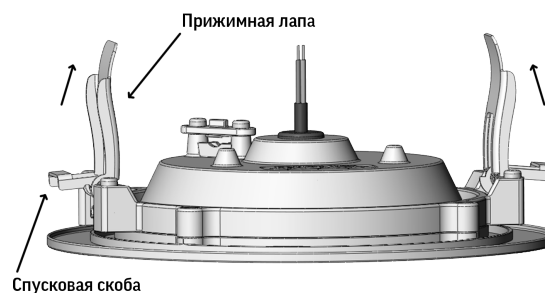


Рис.2



Рис.3



Рис.4

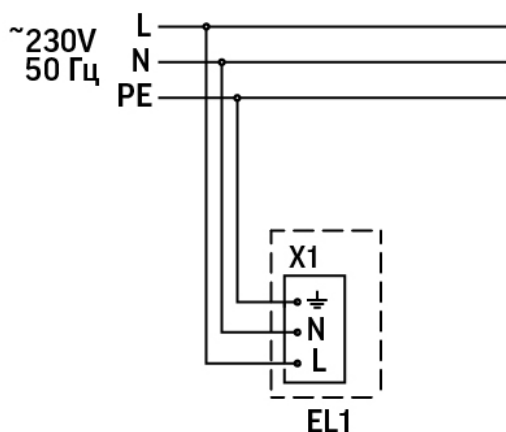


Рис.5

Распакуйте светильник и убедитесь в отсутствии механических повреждений;

Перед электрическим подключением светильника убедитесь в отсутствии напряжения.

Сделайте в потолочной панели отверстие диаметром 100, 160 или 200 мм, в зависимости от посадочного размера устанавливаемого светильника.

Произведите подключение драйвера к питающей сети согласно маркировке на входных зажимах драйвера. При наличии управления мощностью, подключите управляющие провода согласно их маркировке.

Разместите драйвер на потолке поблизости от отверстия под светильник. Рис. 1

Плавно поднимите прижимные лапы светильника в вертикальное положение до их фиксации. При этом спусковые скобы фиксирующего механизма должны занять горизонтальное положение. Рис. 2

Резким, но не слишком сильным движением вставьте светильник в потолочное отверстие. При этом края отверстия нажмут на спусковые скобы и прижимные лапы зафиксируют светильник в отверстии. Рис. 3, 4.

При необходимости извлеките светильник из установочного отверстия. Для этого нужно потянуть его вниз за края рамки. При этом светильник выйдет из отверстия, а механизм фиксации снова перейдет во взведенное состояние.

Примечание: Механизм автоматической фиксации рассчитан на 3 – 4 срабатывания и не предназначен для частого использования.

5. Условия хранения и транспортирования

Условия транспортирования: любым видом транспорта при условии защиты упаковки от механических воздействий и атмосферных осадков. Хранить в упаковке в закрытых сухих помещениях. При хранении светильников с аварийным питанием рекомендуется заряжать аккумуляторную батарею не реже одного раза в 6 месяцев.

6. Ресурс, срок службы, гарантии изготовителя

Ресурс работы светодиодного модуля: 100 000 ч.

Срок службы: 96 мес.

Гарантийный срок: 60 месяцев с даты продажи или поставки, но не более 64 месяцев с даты выпуска. Производитель гарантирует, что в течение гарантийного срока световой поток сохранится на уровне не ниже 70% от номинального значения, а цветовая температура не выйдет из диапазона допустимых отклонений, приведенных в ГОСТ 34819-2021.

7. Требования безопасности

Запрещаются любые работы со светильником при подключённом напряжении; эксплуатация светильника I класса защиты без подключения к защитному заземлению; эксплуатация светильника с механическими повреждениями.

Работы по монтажу производить специалисту не ниже II квалификационной группы по электробезопасности.

8. Сведения об утилизации

Специальных условий и разрешений для утилизации не требует.

9. Свидетельство о приемке

Светильник изготовлен в соответствии с техническими условиями и признан годным к эксплуатации.