

СКОБА МОНТАЖНАЯ ДИСТАНЦИОННАЯ

ЭЛЕКТРОУСТАНОВОЧНЫЙ КРЕПЕЖ

Скоба монтажная дистанционная имеет две составные части, соединяющиеся винтами. В скобе есть специальное отверстие для шурупа или винта для крепления к основанию.

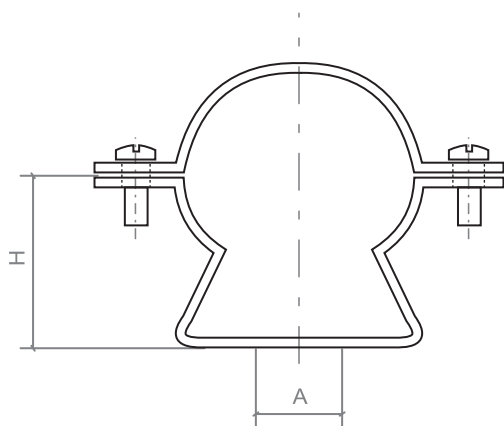


Применение

Используется для быстрого монтажа металлорукавов, сантехнических и канализационных труб, гладких труб, гофрированных труб, кабелей и проводов к поверхностям.

Ваши преимущества

- Отличительная особенность данного изделия - высокая прочность крепления.
- Овальная форма отверстия для быстрого монтажа
- Целнооцинкованное гальваническое покрытие 8-10 мкм
- Комплектуется винтами М6х12



Артикул	Диаметр фиксируемый, мм	Диаметр трубы, дюймы	Размеры аксессуара, мм		Шт. в коробке
			Н	А	
91-0038-91	16.0-19.5	3/8	20	6*10	уточняйте у менеджера
91-0012-91	20.0-23.5	1/2	22	6*10	уточняйте у менеджера
91-0034-91	23.5-26.0	3/4	25	6*10	уточняйте у менеджера
91-0001-91	26.5-33.0	1	32	6*12	уточняйте у менеджера
91-0114-91	35.0-40.0	1 1/4	41	6*12	уточняйте у менеджера
91-0112-91	43.0-50.0	1 1/2	45	8*14	уточняйте у менеджера
91-0002-91	54.0-63.0	2	53	8*14	уточняйте у менеджера