

ПТИМАШ ЗВ9-4.07 С ПРУЖИНОЙ МЕДЬ ЗАМОК ВРЕЗНОЙ С/РУЧ (10)

Код: 11616



ОБЩИЕ ХАРАКТЕРИСТИКИ

Код товара 11616
Производитель Птимаш г.Димитровград
Страна производства РОССИЯ
Цвет Антик медь
Гарантия 1 год

ГАБАРИТЫ И ВЕС

Вес (брутто) 1.1

УПАКОВКА

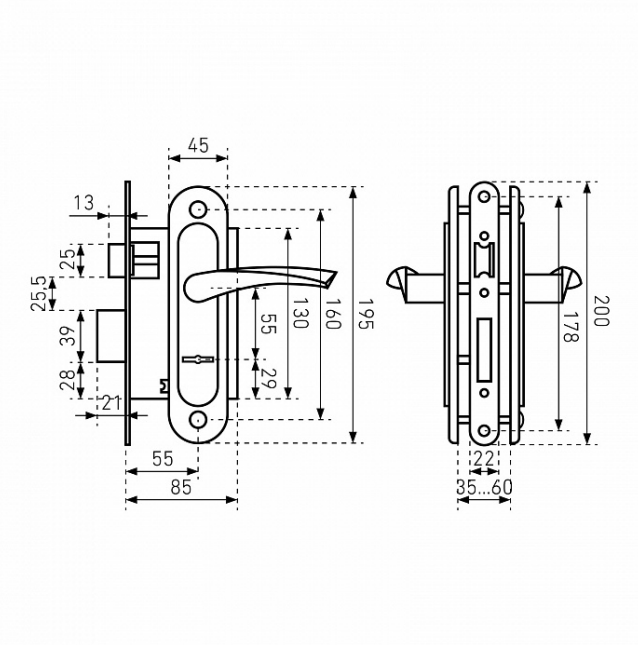
Штук в коробке 10

ОСОБЕННОСТИ

Класс секретности 1 класс
Тип механизма секретности Сувальдный
Количество ключей 3

ОПИСАНИЕ

Замок врезной с ручками.
Предназначен для установки в деревянные двери толщиной до 65 мм, правого и левого открывания.
Стальной оцинкованный корпус, засов с вылетом 22мм.
Межосевое расстояние 55мм.
Удаление ключевого отверстия 55мм.
Габаритный размер 130x85 мм.
Ручки - сталь, алюминиевый сплав, покрытие - полимерная краска, крепление - стяжками.
Сувальдный механизм запираения, 3 ключа в комплекте.



Московская область, пос. Горки
Ленинские, промзона «Технопарк»
Инновационный проезд, д.8

Телефон: +7 (498) 767-89-00

E-mail: moscow@allur.info

г. Екатеринбург, поселок
Большой исток, ул. Свердлова, 37а

Телефон: +7 (343) 247-84-81
216-95-96, 379-00-81

E-mail: info@zamki.biz

www.zamki.biz