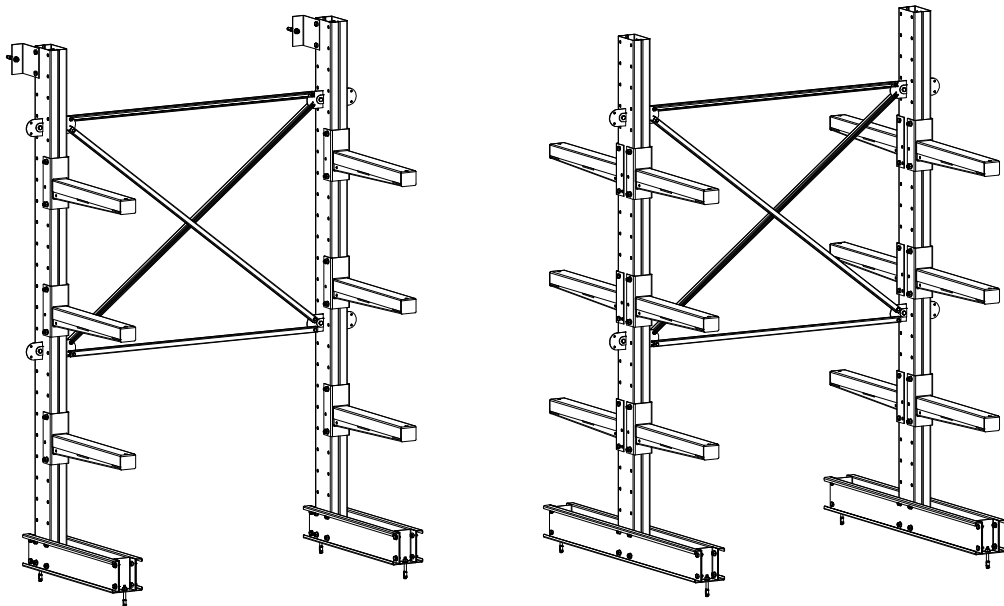


ПАСПОРТ

Стеллаж консольный СТ-062 (одно- и двухсторонний)



Дата _____ Контролёр ОТК _____ Упаковщик _____
изготовления

Санкт-Петербург

1. Общие сведения

- 1.1. Стеллаж металлический модели СТ-062 (одно- или двухсторонний) предназначен для установки в производственных и складских помещениях и размещения на нём длинномерных грузов (деревянные рейки, сортовой прокат и т.п.) на консолях. Изготовлен по ТУ 31.01.11.130-006-71434239-2021.
- 1.2. Стеллаж представляет собой сборно-разборную конструкцию, собираемую в одну линию любой длины, с любым количеством секций и возможностью регулировки консолей по высоте с шагом 100 мм.
- 1.3. Многоярусность консольного стеллажа позволяет сортировать грузы по их номенклатуре, длине, весу, объему и т.д. Стеллаж СТ-062 предназначен для фронтальной загрузки и разгрузки и изготавливается для одностороннего или двухстороннего использования.
- Максимально допустимая нагрузка на пару консолей - 1400 кг**
Максимально допустимая нагрузка на настил - 400 кг
Максимально допустимая нагрузка на консоли одной стойки:
Одностороннего стеллажа - 2000 кг
Двухстороннего стеллажа - 4000 кг
- 1.4. Изготовитель стеллажа ООО «ДиКом»
 Адрес: Россия, 196655, г. Санкт-Петербург, Колпино, Саперный переулок, дом 3 .
 Электронный адрес: www.dikom.ru.
- 1.5. Предприятие-изготовитель оставляет за собой право вносить изменения в конструкцию стеллажей, не влияющие на работоспособность конструкции, не указанные в настоящем паспорте.

2. Комплект поставки элементов

Элементы стеллажа отгружаются со склада в разобранном виде с комплектом крепежа.

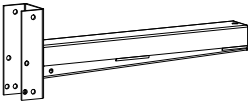
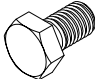


2.1. СТ-062 Стойка 2500

№ поз.	Наименование		Кол-во, шт.	Изображение			
A	Стойка 2500		1				
B	Косынка		4				
C	Держатель	4		E	Гайка М10	4	
D	Болт М10х20	4		F	Шайба 10	4	

2.2. СТ-062 Опора односторонняя / двухсторонняя

№ поз.	Наименование		Одностор.	Двухстор.	Изображение				
G	Балка односторонняя		2	-					
H	Балка двухсторонняя		-	2					
I	Кронштейн	1	-		L	Болт М12х120	2	-	
J	Вставка	2	2		M	Гайка М12	18	16	
					N	Шайба 12	18	16	
K	Болт М12х20	16	16		O	Анкерный болт М12х100	3	2	


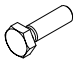

2.3. СТ-062 Консоль

№ поз.	Наименование	Кол-во	Изображение
P	Консоль	1	
L	Болт М12х120	2	
M	Гайка М12	2	
N	Шайба 12	2	

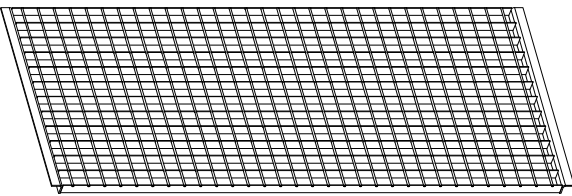
2.4. СТ-062 Раскосная система

№ поз.	Наименование	Кол-во	Изображение
Q	Раскос	2	
R	Стяжка	2	
S	Болт М8х40	8	
T	Гайка М8	8	
U	Шайба 8	8	

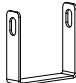
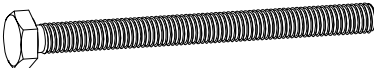


2.5. СТ-062 Ограничитель консоли

№ поз.	Наименование	Кол-во	Изображение
V	Ограничитель	1	
W	Болт М6х20	1	
X	Гайка М6	1	

2.6. СТ-062 Настил

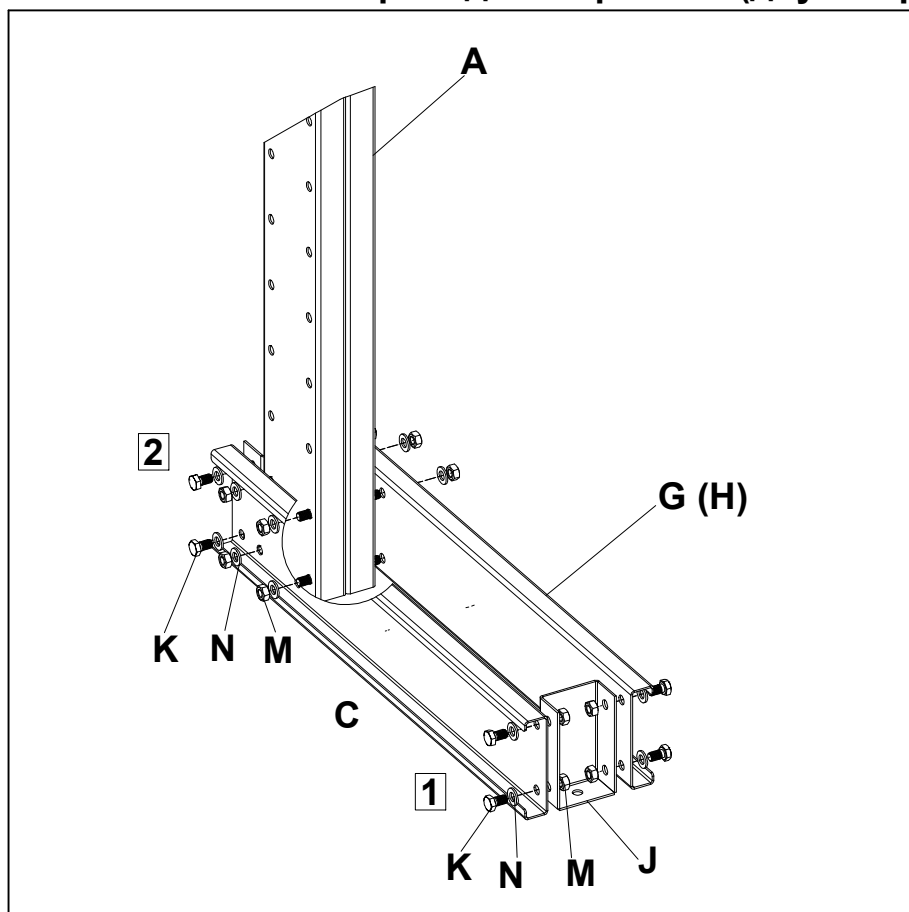
№ поз.	Наименование	Кол-во	Изображение
Y	Настил	1	

2.7. СТ-062 Хомут настила

№ поз.	Наименование	Кол-во	Изображение
Z	Хомут	1	
AA	Болт М10х120	1	
AB	Гайка М10 самоконтр.	1	
AC	Шайба 10 широкая	1	

3. ИНСТРУКЦИЯ ПО СБОРКЕ

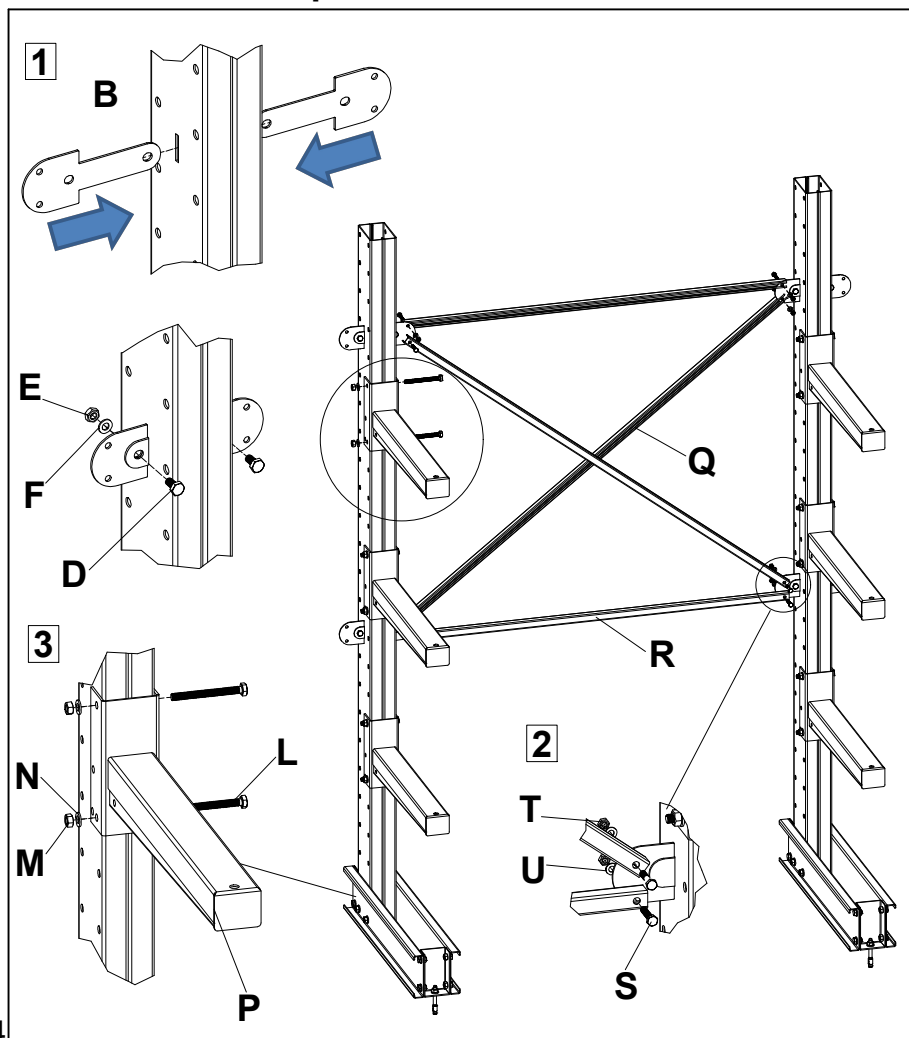
3.1. Установка опоры односторонней (двухсторонней)



1) Собрать опору одностороннюю или двухстороннюю из двух односторонних **G** (двухсторонних **H**) балок и двух вставок **J** при помощи болтов **K** (M12x20), гаек **M** и шайб **N**, установив крепёж в 8 местах. При этом гайки **затягивать без усилия** для обеспечения **последующего свободного прохода стойки между балками**.

2) Затем соединить стойку **A** с опорой односторонней или двухсторонней при помощи болтов **K** (M12x20), гаек **M** и шайб **N**, установив крепёж в 4 местах. Болты предварительно вставить в держатели **C**. Затем **затянуть** весь крепёж.

3.2. Установка раскосных систем и консолей

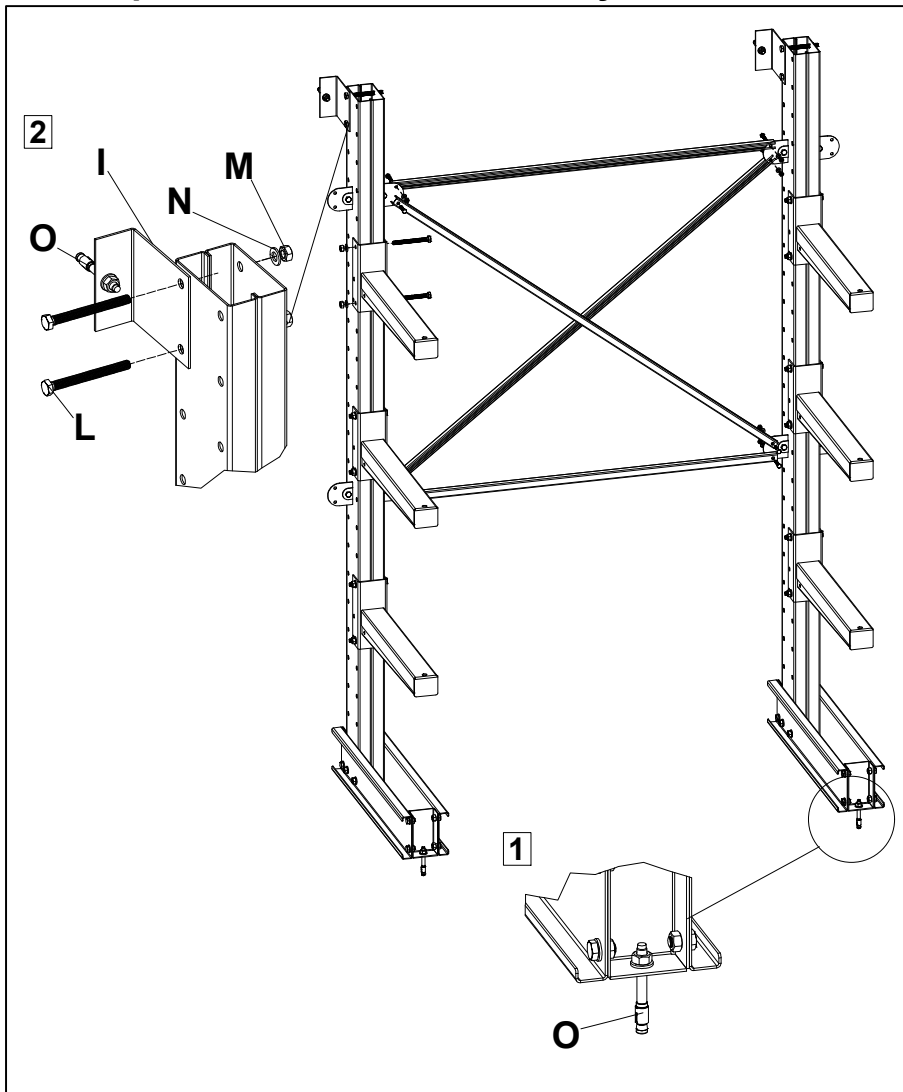


1) Вставить косынки **B** в прямоугольные прорези на стойке с обеих сторон и закрепить их болтами **D** (M10x20), гайками **E** и шайбами **F**, установив крепёж в 4 местах.

2) Соединить между собой две стойки раскосной системой из двух раскосов **Q** и двух стяжек **R** при помощи болтов **S** (M8x40), гаек **T** и шайб **U**, установив крепёж в 8 местах.

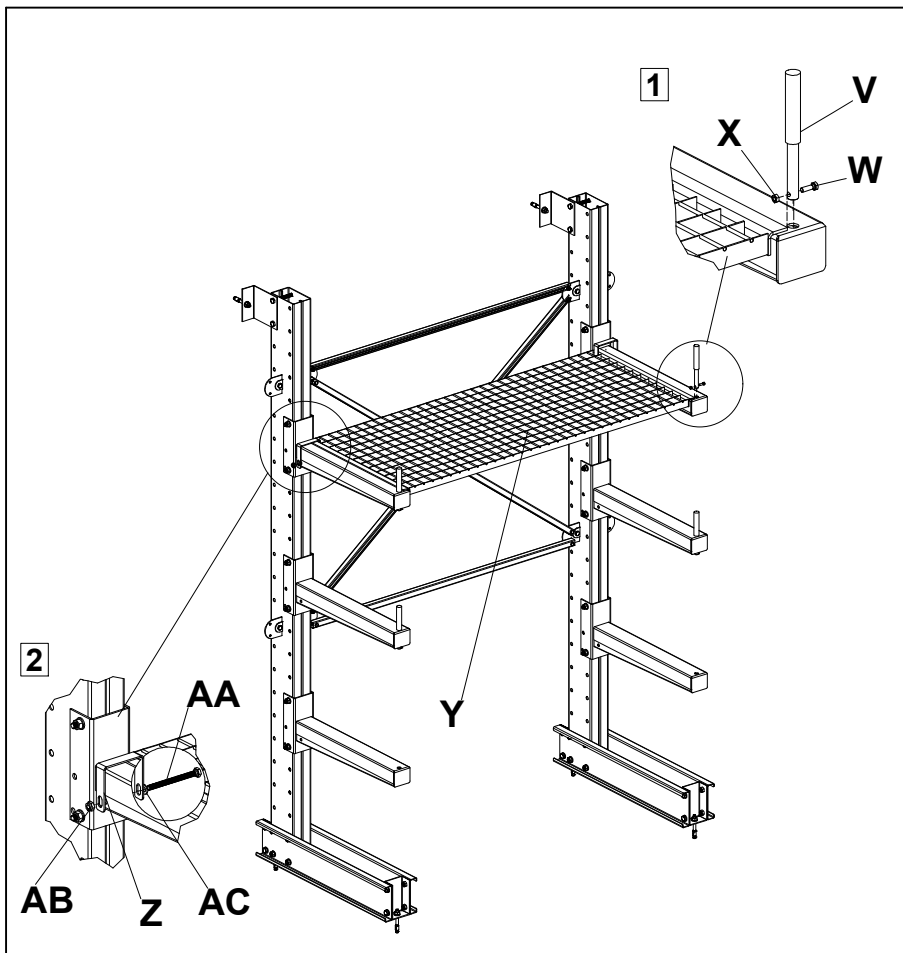
3) Закрепить на стойках консоль **P** при помощи двух болтов **L** (M12x120), двух гаек **M** и двух шайб **N**. Консоль можно установить горизонтально или под углом **7 градусов** (регулировка происходит за счёт дополнительного отверстия в нижней части консоли).

3.3. Крепление стеллажа к полу и стене



- 1) Опору стеллажа закрепить к полу двумя анкерными болтами **O** (M12x100).
- 2) При установке одностороннего стеллажа и при креплении его к стене необходимо присоединить кронштейн **I** к стойке в сборе при помощи двух болтов **L** (M12x120), двух гаек **M** и двух шайб **N**. Затем зафиксировать кронштейн на стене при помощи анкерного болта **O** (M12x100).

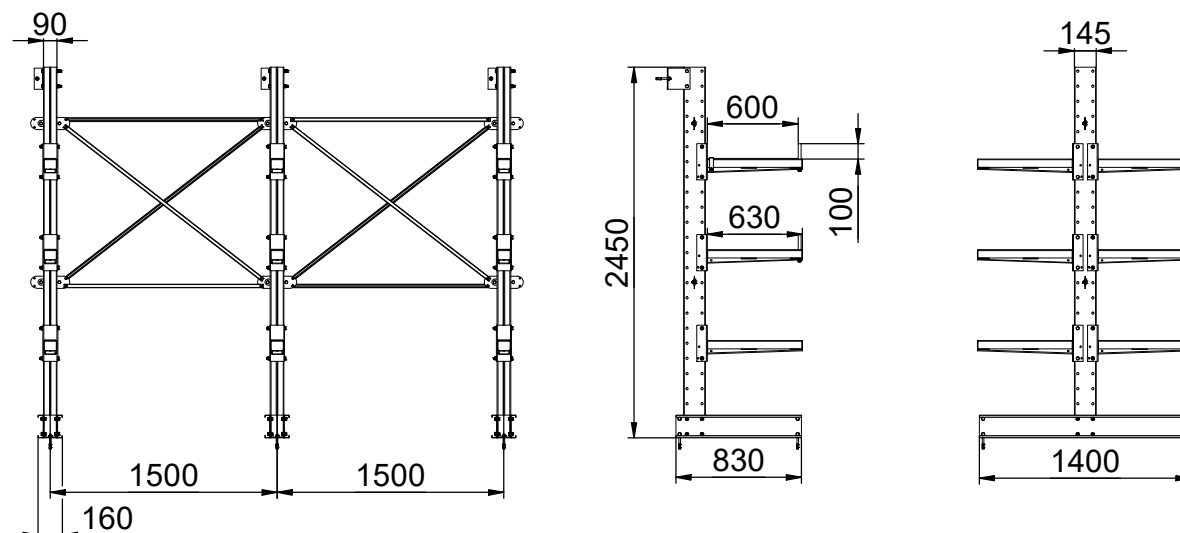
3.4. Установка настилов и хомутов



- 1) При наличии ограничителя консоли **V** установить его в отверстия консолей и зафиксировать при помощи болта **W** (M6x20) и гайки **X**.
- 2) При наличии настила **Y** установить его на консоли, затем зафиксировать хомутом настила **Z** на консолях при помощи болта **AA** (M10x120), гайки **AB** и шайбы **AC**.

4. Характеристики

№	Элементы стеллажа	Высота, мм	Ширина, мм	Глубина, мм
1	СТ-062 Стойка 2500	2450	90	145
2	СТ-062 Опора односторонняя	150	160	830
3	СТ-062 Опора двухсторонняя	150	160	1400
4	СТ-062 Консоль	55-90 (240)	80 (100)	630 (700)
5	Настил	30	1470	615



5. Требования по безопасности:

5.1. Максимально допустимая равномерно распределенная нагрузка на ярус для стеллажа, кг:

Максимально допустимая нагрузка на пару консолей - 1400 кг

Максимально допустимая нагрузка на настил - 400 кг

Максимально допустимая нагрузка на консоли одной стойки:

Одностороннего стеллажа - 2000 кг

Двухстороннего стеллажа - 4000 кг

5.2. Минимально допустимое количество консолей на одну стойку - 3.

5.3. Нагрузка указана без учета возможного динамического воздействия груза на элементы яруса при его загрузке-выгрузке. В случае дополнительного динамического воздействия со стороны груза при его загрузке, с учетом характера груза предельные нагрузочные характеристики элементов стеллажа необходимо согласовывать с заводом-изготовителем.

6. Требования по эксплуатации

6.1. При установке стеллажей полы должны быть ровными и горизонтальными.

Допустимый уклон - не более 2 мм на длине 1000 мм, местные углубления в зоне установки стоек - до 2 мм. Полы в складских помещениях должны соответствовать требованиям нормативных документов:

- СНиП 2.03.13-88 «Полы»

- РЕКОМЕНДАЦИИ по проектированию полов (в развитие СНиП 2.03.13 - 88 «Полы») МДС 31-1.98 (АО «ЦНИИПромзданий»).

Внимание!

Изготовитель не несёт ответственности за устойчивость стеллажей, установленных на полах, выполненных с нарушением требований нормативных документов.

6.2. Закрепление опор стеллажа к полу анкерными болтами, а также крепление стоек одностороннего стеллажа к бетонной стене помещения является обязательным.

6.3. Удары по стойкам, опорам, консолям, в том числе при установке груза, недопустимы.

- 6.4. Нагружение ярусов должно осуществляться снизу вверх: первым загружается самый нижний ярус секции, последним - самый верхний. Разгрузка секции происходит в обратной последовательности: первым разгружается самый верхний ярус, последним - самый нижний. Более тяжелый груз необходимо хранить на нижних ярусах.
- 6.5. В случае повреждения элементов стеллажа их необходимо заменить на новые.

Внимание!

Изготовитель не несёт ответственности за безопасность эксплуатации стеллажа в случае повреждения элементов стеллажа, а также нарушения требований по безопасности и эксплуатации.

7. Гарантии изготовителя

- 7.1. Изготовитель гарантирует исправную работу стеллажа при условии соблюдения Пользователем правил по транспортировке, хранению, установке, эксплуатации и использованию стеллажей по назначению.
- 7.2. Гарантия - 2 года со дня продажи.
- 7.3. Гарантийный ремонт производится при наличии документов, подтверждающих покупку.

Внимание!

- 7.4. В случае нарушения работоспособности изделия по вине Пользователя при механических повреждениях элементов, неправильной установке и эксплуатации, при использовании стеллажей не по назначению гарантии не сохраняются, заявленная грузоподъемность не гарантируется.
- 7.5. При обнаружении дефектов производственного характера стеллаж вместе с паспортом необходимо вернуть продавцу для обмена. Обмен производится при наличии документов, подтверждающих покупку.

