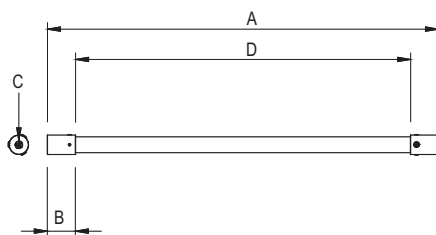


## Система молниезащиты на основе изоляционных штанг

### Изоляционная штанга



#### Назначение

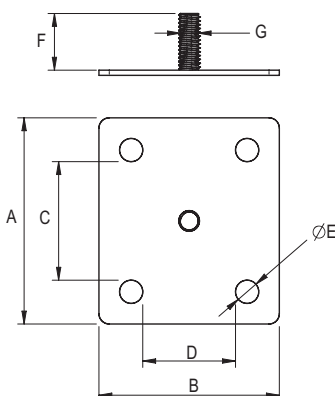
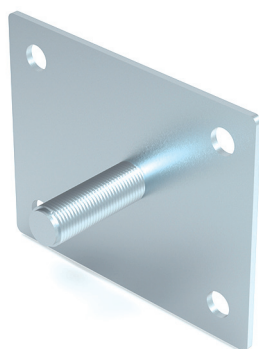
- монтаж молниеприемных стержней и проводников с соблюдением разделительного интервала (в соответствии с МЭК 62305-3).

#### Особенности

- крепление к вертикальной поверхности с помощью монтажной платы NF0002;
- крепление прутка с помощью вкручиваемого держателя NF0001;
- крепление стержней NL7100-NL7300 с помощью адаптера NG6608.

A, мм	B, мм	C, мм	D, мм	Ø, мм	Материал	Код
500	42	M8	416	32	стеклопластик	NF0500
750			666			NF0750
1000			916			NF1000
1500			1416			NF1500
2000			1916			NF2000
3000			2916			NF3000

### Настенный держатель изоляционной штанги



#### Назначение

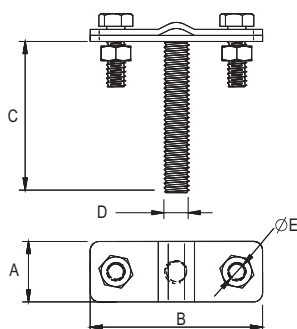
- крепление изоляционных стержней на вертикальную поверхность.

#### Особенности

- штанга крепится на держатель путем простого завинчивания.

A, мм	B, мм	C, мм	Материал	Код
80	80	8	оцинкованная сталь	NF0002

### Держатель прутка на изоляционную штангу



#### Назначение

- крепление прутка на изоляционной штанге.

#### Особенности

- держатель крепится на штангу путем простого завинчивания;
- болтовое крепление проводника.

Тип проводника	A, мм	B, мм	C, мм	D, мм	Материал	Код
Пруток, 8-10 мм	20	57	M8×45	8	оцинкованная сталь	NF0001