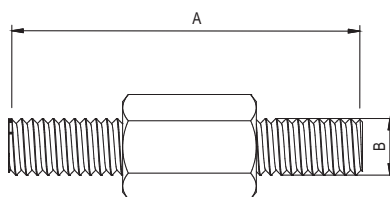
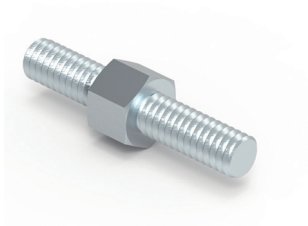


Соединитель изоляционная штанга – молниеприемник

**Назначение**

• крепление молниеприемного стержня на изоляционной штанге.

Особенности

• переходник одной стороной вкручивается в штангу, а с другой – в отверстие для держателей молниеприемников NL7100 – NL7300;
• для одного молниеприемника рекомендуется использовать по 2 штанги, монтажных платы и соединителя.

A, мм

60

B, мм

8

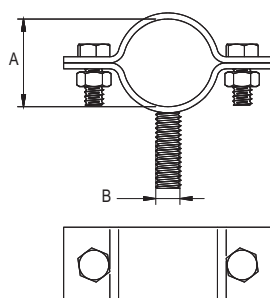
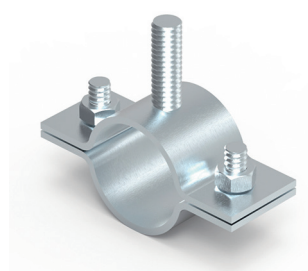
Материал

оцинкованная сталь

Код

NG6608

Трубный хомут для изоляционной штанги

**Назначение**

• крепление изоляционной штанги на трубу малого диаметра.

Особенности

• соединение штанг друг с другом с помощью хомута NK3001;
• крепление штанги к изолированной молниеприемной мачте с помощью держателя NK3002.

A, мм

32

40

B, мм

8

Материал

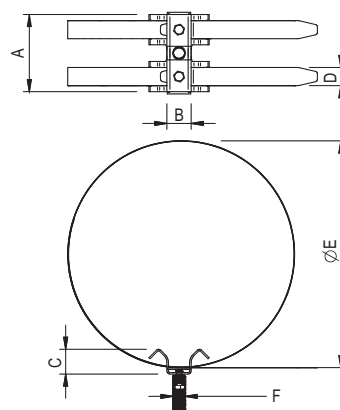
оцинкованная сталь

Код

NK3001

NK3002

Двойной трубный хомут для изоляционной штанги

**Назначение**

• крепление изоляционной штанги на трубу большого диаметра с помощью монтажной ленты.

Особенности

• регулируемый диапазон для труб.

Диапазон зажима, мм

0-150

0-500

A, мм

120

B, мм

30

C, мм

30

D, мм

24×0,4

F, мм

M8×25

Материал

нержавеющая сталь

Код

NK3101

NK3102