

ПАСПОРТ

1. Назначение.

Ревун серии РВП, предназначен для подачи мощных звуковых сигналов в системе сигнализации административных и промышленных зданий, а также во многих других схемах электрических цепей переменного тока.

2. Структура условного обозначения.

РВП - XXX УХЛ5
1 2

1. Условное обозначение габарита по току:

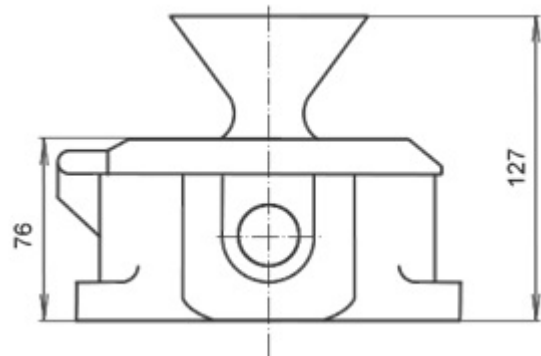
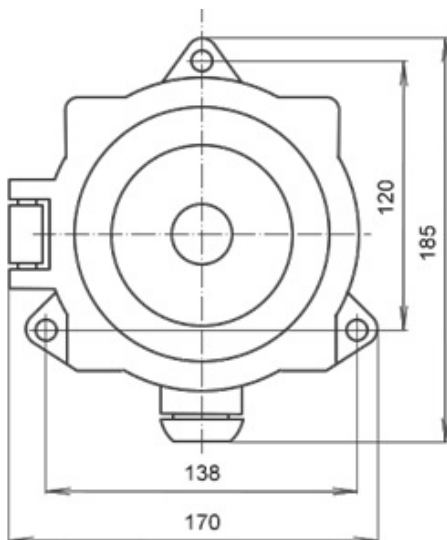
1 – 12В; 4 – 36В; 6 – 127В; 8 – 380В.

2 – 24В; 5 – 110В; 7 – 220В;

2. Условное обозначение климатического исполнения (УХЛ) и категории размещения (5) по ГОСТ 15050-69.

3. Основные технические данные, габаритные и установочные размеры представлены на Рисунках 1

- 3.1 Номинально напряжение переменного тока, В.....до 380.
3.2 Частота сети переменного тока, Гц.....50,60.
3.3 Потребляемая мощность, Вт.....не более 7.
3.4 Сила звука, дБл.....не менее 92.
3.5 Прочность изоляции, В.....1500.
3.6 Сопротивление изоляции.....20.
3.7 Номинальный режим работы.....повторно-кратковременный.
3.8 Продолжительность непрерывной работы, мин.не более 1.
3.9 Климатическое исполнение и категория размещения по ГОСТ 15050-69.....УХЛ5.
3.10 Степень защита.....IP54.



Габариты и установочные размеры Рисунок 1.

4. Правила и условия эксплуатации.

- 4.1 Температура окружающей среды от – 40 до +50°С;
- 4.2 Относительная влажность воздуха до 95% при температуре +35°С и не более 80% при +40 °С;
- 4.3 Окружающая среда – невзрывоопасная, не содержит токопроводящей пыли в недопустимой концентрации.

5. Правила и условия монтажа.

Все монтажные и профилактические работы должны проводить при снятом напряжении.

- 5.1 Монтаж, подключение и пуск в эксплуатацию должны осуществляться только квалифицированным персоналом.
- 5.2 Произвести внешний осмотр и убедиться в отсутствии механических повреждений.
- 5.3 Проверить соответствие напряжения и частоты сети.
- 5.4 Осуществить заземление, подсоединив провод к контакту клемной колодки.

6. Техническое обслуживание.

Все монтажные и профилактические работы должны проводить при снятом напряжении.

- 6.1 Режим работы прибора – повторно-кратковременный. Длительность непрерывной работы прибора-не более 1 мин. Пауза -1 мин.
- 6.2 В процессе эксплуатации изделия не реже одного раза в 6 месяцев, следует проводить технический осмотр и произвести:
 - протирку изделия сухой ветошью от пыли и грязи;
 - проверку степени затяжки всех винтовых соединений;
 - проверка надежности заземление прибора;
 - подтяните винты крепление крышки и гайку сальника прибора, учитывая, что резиновый уплотнитель с течением времени высыхают.

7. Меры при обнаружении неисправности.

В случае обнаружения неисправности, нарушений в работе изделия необходимо:

- 7.1 Убедится в соблюдении правил и условий эксплуатации согласно п.4;
- 7.2 Убедится в соблюдении правил и условий монтажа согласно п.5;
- 7.3 Провести визуальный осмотр на наличие дефектов и повреждений, нарушающих нормальную работу изделия.

При обнаружении дефектов и невозможности устранения, обратиться к производителю или дилеру.

8. Условия транспортировки и хранения.

- 8.1. Транспортирование и хранение изделия должно соответствовать ГОСТ 23216-78 и ГОСТ 15150-69.
- 8.2. Транспортирование изделия допускается любым видом крытого транспорта, обеспечивающим предохранение упакованных пускателей от механических повреждений, загрязнения и попадания влаги.
- 8.3. Хранение изделий осуществляется в упаковке изготовителя в закрытом помещении с естественной вентиляцией при температуре от -25°С до +40°С, относительная влажность воздуха не более 98% при температуре +25°С и отсутствии в нём кислотных или других паров вредно действующих на материал пускателя и упаковку.

9. Утилизация.

Изделие не представляет опасность для жизни, здоровья людей и окружающей среды и подлежит утилизации после окончания срока службы по технологии, принятой на предприятии, эксплуатирующем изделие.

10. Гарантия изготовителя.

Гарантийный срок эксплуатации 1 года со дня ввода в эксплуатацию, но не более 2 лет с момента продажи при условии соблюдения потребителем правил эксплуатации, транспортирования и хранения.

11. Свидетельство о приемке.

Изделие соответствует требованиям ГОСТ 52435-2015 и признан годным для эксплуатации.

Дата изготовления:

Штамп ОТК