

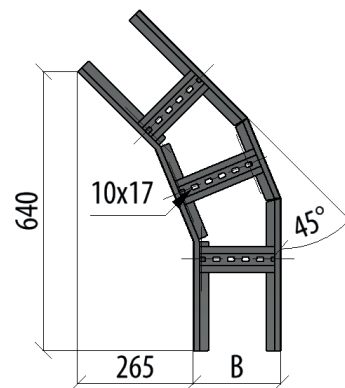
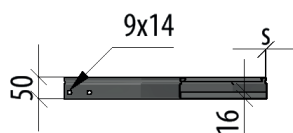
УГОЛ ЛЕСТНИЧНЫЙ ГОРИЗОНТАЛЬНЫЙ LGL45-50 N

ИСПОЛЬЗУЕТСЯ ДЛЯ ИЗМЕНЕНИЯ НАПРАВЛЕНИЯ
КАБЕЛЬНОЙ ТРАССЫ В ГОРИЗОНТАЛЬНОЙ ПЛОСКОСТИ
ПОД УГЛОМ 45°.

ТИП СОЕДИНЕНИЯ: Сборка секций между собой только с помощью соединительных пластин LSP1-N (стр. 66). При монтаже следует использовать болт BTG8-16 и гайку с насечкой по 8 шт на каждое соединение.

ЕДИНИЦА ИЗМЕРЕНИЯ: Штука.

КРАТНОСТЬ: 1 шт.



Артикул	Наименование	B	S	T	SZ	HD	RAL	INOX304	INOX316L
LGL45-50-100-1.2 N	Угол лестничный горизонтальный 45 гр. 50x100x1,2 мм N	100	1,2	1,64	L037852	L038030	L037940	L038120	L038225
LGL45-50-150-1.2 N	Угол лестничный горизонтальный 45 гр. 50x150x1,2 мм N	150		1,79	L037853	L038031	L037941	L038121	L038226
LGL45-50-200-1.2 N	Угол лестничный горизонтальный 45 гр. 50x200x1,2 мм N	200		1,94	L037854	L038032	L037942	L038122	L038227
LGL45-50-300-1.2 N	Угол лестничный горизонтальный 45 гр. 50x300x1,2 мм N	300		2,24	L037855	L038033	L037943	L038123	L038228
LGL45-50-400-1.2 N	Угол лестничный горизонтальный 45 гр. 50x400x1,2 мм N	400		2,54	L037856	L038034	L037944	L038124	L038229
LGL45-50-500-1.2 N	Угол лестничный горизонтальный 45 гр. 50x500x1,2 мм N	500		2,84	L037857	L038035	L037945	L038125	L038230
LGL45-50-600-1.2 N	Угол лестничный горизонтальный 45 гр. 50x600x1,2 мм N	600		3,13	L037858	L038036	L037946	L038126	L038231
LGL45-50-700-1.2 N	Угол лестничный горизонтальный 45 гр. 50x700x1,2 мм N	700		3,43	L037859	L038037	L037947	L038127	L038232
LGL45-50-800-1.2 N	Угол лестничный горизонтальный 45 гр. 50x800x1,2 мм N	800		3,73	L037860	L038038	L037948	L038128	L038233
LGL45-50-100-1.5 N	Угол лестничный горизонтальный 45 гр. 50x100x1,5 мм N	100		1,5	2,05	L037887	L038065	L037975	L038155
LGL45-50-150-1.5 N	Угол лестничный горизонтальный 45 гр. 50x150x1,5 мм N	150	2,24		L037888	L038066	L037976	L038156	L038261
LGL45-50-200-1.5 N	Угол лестничный горизонтальный 45 гр. 50x200x1,5 мм N	200	2,42		L017794	L012711	L033073	L038157	L038262
LGL45-50-300-1.5 N	Угол лестничный горизонтальный 45 гр. 50x300x1,5 мм N	300	2,79		L017796	L020398	L033074	L038158	L038263
LGL45-50-400-1.5 N	Угол лестничный горизонтальный 45 гр. 50x400x1,5 мм N	400	3,17		L020335	L020399	L033075	L038159	L038264
LGL45-50-500-1.5 N	Угол лестничный горизонтальный 45 гр. 50x500x1,5 мм N	500	3,54		L020336	L020400	L033076	L038160	L038265
LGL45-50-600-1.5 N	Угол лестничный горизонтальный 45 гр. 50x600x1,5 мм N	600	3,92		L020337	L020401	L033077	L038161	L038266
LGL45-50-700-1.5 N	Угол лестничный горизонтальный 45 гр. 50x700x1,5 мм N	700	4,29		L037889	L038067	L037977	L038162	L038267
LGL45-50-800-1.5 N	Угол лестничный горизонтальный 45 гр. 50x800x1,5 мм N	800	4,66		L037890	L038068	L037978	L038163	L038268
LGL45-50-100-2.0 N	Угол лестничный горизонтальный 45 гр. 50x100x2,0 мм N	100	2		2,64	L037917	L038095	L038005	L038190
LGL45-50-150-2.0 N	Угол лестничный горизонтальный 45 гр. 50x150x2,0 мм N	150		2,84	L037918	L038096	L038006	L038191	L038296
LGL45-50-200-2.0 N	Угол лестничный горизонтальный 45 гр. 50x200x2,0 мм N	200		3,04	L037919	L038097	L038007	L038192	L038297
LGL45-50-300-2.0 N	Угол лестничный горизонтальный 45 гр. 50x300x2,0 мм N	300		3,45	L037920	L038098	L038008	L038193	L038298
LGL45-50-400-2.0 N	Угол лестничный горизонтальный 45 гр. 50x400x2,0 мм N	400		3,85	L037921	L038099	L038009	L038194	L038299
LGL45-50-500-2.0 N	Угол лестничный горизонтальный 45 гр. 50x500x2,0 мм N	500		4,25	L037922	L038100	L038010	L038195	L038300
LGL45-50-600-2.0 N	Угол лестничный горизонтальный 45 гр. 50x600x2,0 мм N	600		4,66	L037923	L038101	L038011	L038196	L038301
LGL45-50-700-2.0 N	Угол лестничный горизонтальный 45 гр. 50x700x2,0 мм N	700		5,06	L037924	L038102	L038012	L038197	L038302
LGL45-50-800-2.0 N	Угол лестничный горизонтальный 45 гр. 50x800x2,0 мм N	800		5,47	L037925	L038103	L038013	L038198	L038303

SZ – оцинковка по методу Сендзимира
HD – горячий цинк

RAL – покраска в цвет палитры RAL
INOX – нержавеющей сталь

H – высота
A – исходная ширина

B – ширина перехода
L – длина

S – толщина
T – вес за кг/м