

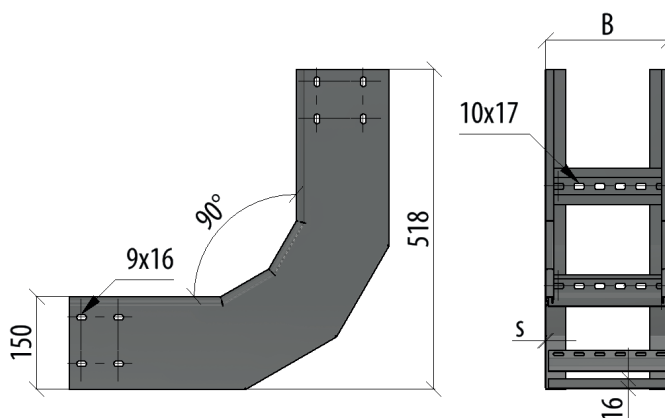
УГОЛ ЛЕСТНИЧНЫЙ ВЕРТИКАЛЬНЫЙ ВНУТРЕННИЙ LNL90-150 N

ИСПОЛЬЗУЕТСЯ ДЛЯ НАПРАВЛЕНИЯ КАБЕЛЬНОЙ ТРАССЫ
ВВЕРХ ПОД УГЛОМ 90°.

ТИП СОЕДИНЕНИЯ: Сборка секций между собой только с помощью соединительных пластин LSP4-N (стр 67).
При монтаже следует использовать болт BTG8-16 и гайку с насечкой по 16 шт на каждое соединение.

ЕДИНИЦА ИЗМЕРЕНИЯ: Штука.

КРАТНОСТЬ: 1 шт.



Артикул	Наименование	B	S	T	SZ	HD	RAL	INOX304	INOX316L
LNL90-150-150-1.2 N	Угол лестничный вертикальный внутренний 90 гр. 150x150x1,2 мм N	150	1,2	3,46	L038357	L038888	L039426	L039966	L040596
LNL90-150-200-1.2 N	Угол лестничный вертикальный внутренний 90 гр. 150x200x1,2 мм N	200		3,61	L038358	L038889	L039427	L039967	L040597
LNL90-150-300-1.2 N	Угол лестничный вертикальный внутренний 90 гр. 150x300x1,2 мм N	300		3,91	L038359	L038890	L039428	L039968	L040598
LNL90-150-400-1.2 N	Угол лестничный вертикальный внутренний 90 гр. 150x400x1,2 мм N	400		4,21	L038360	L038891	L039429	L039969	L040599
LNL90-150-500-1.2 N	Угол лестничный вертикальный внутренний 90 гр. 150x500x1,2 мм N	500		4,51	L038361	L038892	L039430	L039970	L040600
LNL90-150-600-1.2 N	Угол лестничный вертикальный внутренний 90 гр. 150x600x1,2 мм N	600		4,81	L038362	L038893	L039431	L039971	L040601
LNL90-150-700-1.2 N	Угол лестничный вертикальный внутренний 90 гр. 150x700x1,2 мм N	700		5,11	L038363	L038894	L039432	L039972	L040602
LNL90-150-800-1.2 N	Угол лестничный вертикальный внутренний 90 гр. 150x800x1,2 мм N	800		5,41	L038364	L038895	L039433	L039973	L040603
LNL90-150-150-1.5 N	Угол лестничный вертикальный внутренний 90 гр. 150x150x1,5 мм N	150	1,5	4,32	L038386	L038918	L039456	L040001	L040631
LNL90-150-200-1.5 N	Угол лестничный вертикальный внутренний 90 гр. 150x200x1,5 мм N	200		4,51	L038387	L038919	L039457	L040002	L040632
LNL90-150-300-1.5 N	Угол лестничный вертикальный внутренний 90 гр. 150x300x1,5 мм N	300		4,88	L038388	L038920	L039458	L040003	L040633
LNL90-150-400-1.5 N	Угол лестничный вертикальный внутренний 90 гр. 150x400x1,5 мм N	400		5,26	L038389	L038921	L039459	L040004	L040634
LNL90-150-500-1.5 N	Угол лестничный вертикальный внутренний 90 гр. 150x500x1,5 мм N	500		5,64	L038390	L038922	L039460	L040005	L040635
LNL90-150-600-1.5 N	Угол лестничный вертикальный внутренний 90 гр. 150x600x1,5 мм N	600		6,01	L038391	L038923	L039461	L040006	L040636
LNL90-150-700-1.5 N	Угол лестничный вертикальный внутренний 90 гр. 150x700x1,5 мм N	700		6,39	L038392	L038924	L039462	L040007	L040637
LNL90-150-800-1.5 N	Угол лестничный вертикальный внутренний 90 гр. 150x800x1,5 мм N	800		6,76	L038393	L038925	L039463	L040008	L040638
LNL90-150-150-2.0 N	Угол лестничный вертикальный внутренний 90 гр. 150x150x2,0 мм N	150	2	5,58	L038416	L038948	L039486	L040036	L040666
LNL90-150-200-2.0 N	Угол лестничный вертикальный внутренний 90 гр. 150x200x2,0 мм N	200		5,77	L09186	L011470	L033263	L040037	L040667
LNL90-150-300-2.0 N	Угол лестничный вертикальный внутренний 90 гр. 150x300x2,0 мм N	300		6,14	L012537	L07735	L033264	L040038	L040668
LNL90-150-400-2.0 N	Угол лестничный вертикальный внутренний 90 гр. 150x400x2,0 мм N	400		6,52	L016173	L01400	L033265	L040039	L040669
LNL90-150-500-2.0 N	Угол лестничный вертикальный внутренний 90 гр. 150x500x2,0 мм N	500		6,89	L013208	L013168	L033266	L040040	L040670
LNL90-150-600-2.0 N	Угол лестничный вертикальный внутренний 90 гр. 150x600x2,0 мм N	600		7,27	L012230	L012359	L033267	L040041	L040671
LNL90-150-700-2.0 N	Угол лестничный вертикальный внутренний 90 гр. 150x700x2,0 мм N	700		7,64	L038417	L038949	L039487	L040042	L040672
LNL90-150-800-2.0 N	Угол лестничный вертикальный внутренний 90 гр. 150x800x2,0 мм N	800		8,02	L038418	L038950	L039488	L040043	L040673

SZ – оцинковка по методу Сендзимира
HD – горячий цинк

RAL – покраска в цвет палитры RAL
INOX – нержавеющая сталь

H – высота
A – исходная ширина

B – ширина перехода
L – длина

S – толщина
T – вес за кг/м