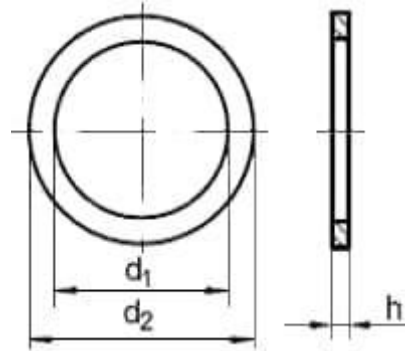


DIN 7603 Кольцо уплотнительное



DIN 7603 Кольцо уплотнительное (шайба с уменьшенной шириной) для уплотнения резьбовых соединений. Тип А - плоское. Максимальная рабочая температура для медных уплотнительных колец 300 °С, для алюминиевых - 200 °С. Размеры от 4x8 до 60x68 мм.

Материалы:

- Медь
- Алюминий
- Фибра

Размеры уплотнительных колец DIN 7603 в мм

| Размер | d ₁ | d ₂ | h |
|---------|----------------|----------------|---|
| 4 x 8 | 4.2 | 7.9 | 1 |
| 5 x 7.5 | 5.2 | 7.4 | 1 |
| 5 x 9* | 5.2 | 8.9 | 1 |
| 6 x 10* | 6.2 | 9.9 | 1 |

| | | | |
|-----------|------|------|-----|
| 6.5 x 9.5 | 6.7 | 9.4 | 1 |
| 6.5 x 11* | 6.7 | 10.9 | 1 |
| 8 x 11.5 | 8.2 | 11.4 | 1 |
| 8 x 12* | 8.2 | 11.9 | 1 |
| 8 x 14 | 8.2 | 13.9 | 1 |
| 10 x 13.5 | 10.2 | 13.4 | 1 |
| 10 x 14* | 10.2 | 13.9 | 1 |
| 10 x 15* | 10.2 | 14.9 | 1 |
| 10 x 16 | 10.2 | 15.9 | 1 |
| 10 x 18 | 10.2 | 17.9 | 1.5 |
| 12 x 15.5 | 12.2 | 15.4 | 1.5 |
| 12 x 16 | 12.2 | 15.9 | 1.5 |
| 12 x 17* | 12.2 | 16.9 | 1.5 |
| 12 x 18* | 12.2 | 17.9 | 1.5 |
| 13 x 18* | 13.2 | 17.9 | 1.5 |
| 14 x 18 | 14.2 | 17.9 | 1.5 |
| 14 x 20 | 14.2 | 19.9 | 1.5 |
| 15 x 19 | 15.2 | 18.9 | 1.5 |
| 16 x 20 | 16.2 | 19.9 | 1.5 |
| 16 x 22* | 16.2 | 21.9 | 1.5 |
| 17 x 21 | 17.2 | 20.9 | 1.5 |

| | | | |
|----------|------|------|-----|
| 17 x 23* | 17.2 | 22.9 | 1.5 |
| 18 x 22 | 18.2 | 21.9 | 1.5 |
| 18 x 24 | 18.2 | 23.9 | 1.5 |
| 20 x 24 | 20.2 | 23.9 | 1.5 |
| 20 x 26 | 20.2 | 25.9 | 1.5 |
| 21 x 26 | 21.2 | 25.9 | 1.5 |
| 22 x 27 | 22.2 | 26.9 | 1.5 |
| 22 x 29* | 22.2 | 28.9 | 1.5 |
| 23 x 28 | 23.3 | 27.9 | 2 |
| 24 x 29 | 24.3 | 28.9 | 2 |
| 24 x 32 | 24.3 | 31.9 | 2 |
| 26 x 31 | 26.3 | 30.9 | 2 |
| 26 x 34* | 26.3 | 33.9 | 2 |
| 27 x 32 | 27.3 | 31.9 | 2 |
| 28 x 33 | 28.3 | 32.9 | 2 |
| 30 x 36 | 30.3 | 35.9 | 2 |
| 32 x 38 | 32.3 | 37.9 | 2 |
| 33 x 38 | 33.3 | 37.9 | 2 |
| 33 x 41* | 33.3 | 40.9 | 2 |
| 36 x 42 | 36.3 | 41.9 | 2 |
| 38 x 44 | 38.3 | 43.9 | 2 |

| | | | |
|----------|------|------|-----|
| 42 x 49 | 42.3 | 48.9 | 2 |
| 45 x 52 | 45.3 | 51.9 | 2 |
| 48 x 55* | 48.3 | 54.9 | 2 |
| 60 x 68* | 60.5 | 67.8 | 2.5 |

Обозначения:

* - нестандартизованные размеры

d₁ - внутренний диаметр шайбы

d₂ - наружный диаметр шайбы

h - толщина шайбы